

**SAIL-VSA-M8G-3-10U****Weidmüller Interface GmbH & Co. KG**

Klingenbergstraße 26

D-32758 Detmold

Germany

www.weidmueller.com



Weidmüller propose des connecteurs d'électrovannes comme câble de liaison avec connecteurs M12 et extrémité libre. L'état de l'électrovanne est signalé par une LED. Les électrovannes sont toutes équipées d'un circuit de protection. La gamme Weidmüller inclut les connecteurs d'électrovanne de type A, B, C selon DIN et norme industrielle. Dans la condition enfichée, ils atteignent la classe de protection IP 67. L'orientation de sortie est également un facteur décisif : Weidmüller peut également alimentation 0° versions pour les types B et BD, c'est-à-dire que la direction de sortie de câble est située au niveau du contact PE.

**Informations générales de commande**

Version	Connecteur d'électrovanne, Connecteur droit - Connecteur EV, A
Référence	<a href="#">1099761000</a>
Type	SAIL-VSA-M8G-3-10U
GTIN (EAN)	4032248874712
Qté.	1 pièce(s)

Date de création 4 novembre 2022 11:52:30 CET

Niveau du catalogue 25.10.2022 / Toutes modifications techniques réservées

**SAIL-VSA-M8G-3-10U****Weidmüller Interface GmbH & Co. KG**

Klingenbergstraße 26

D-32758 Detmold

Germany

www.weidmueller.com

**Caractéristiques techniques****Dimensions et poids**

Poids net 295 g

**Conformité environnementale du produit**

REACH SVHC Lead 7439-92-1

**Classifications**

ETIM 6.0	EC001855	ETIM 7.0	EC001855
ETIM 8.0	EC001855	ECLASS 9.0	27-06-03-12
ECLASS 9.1	27-06-03-11	ECLASS 10.0	27-06-03-12
ECLASS 11.0	27-06-03-12	ECLASS 12.0	27-06-03-12

**Caractéristiques techniques câble**

Couleur de la gaine	noir	Diamètre extérieur	4.6 mm ± 0.2 mm
Halogène	Non	Longueur du câble	10 m
Matériau de la gaine	PUR	Nombre de pôles	3
Plage de température, en mouvement	-25...80 °C	Plage de température, fixe	-50...80 °C
Section du conducteur	0,5 mm <sup>2</sup>	Utilisation sur chaîne porte-câbles	Oui

**Caractéristiques techniques générales**

Codage	Forme boîtier A (18 mm), M8 = aucun	Courant nominal	4 A
Degré de protection	IP67, Vissé	Filetage du raccordement	M8
LED	Oui	Matériau de la bague filetée	Laiton, nickelé
Plage de températures du coffret	-25...+80 °C	Protection par coupe-circuits	Diode d'écrêtage
Surface du contact	étamé	Tension nominale	24 V
Version	Connecteur droit - Connecteur EV		

**Agréments**

Agréments



ROHS Conforme

**Téléchargements**

Données techniques	<a href="#">CAD data – STEP</a>
Catalogue	<a href="#">Catalogues in PDF-format</a>
Brochures	<a href="#">FL FIELDWIRING EN</a>

**Fiche de données**

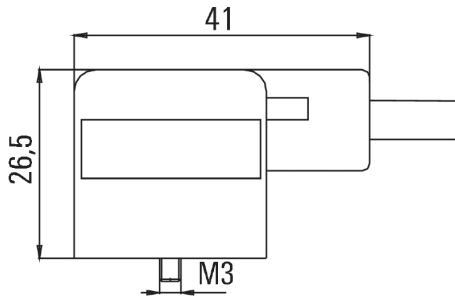
**SAIL-VSA-M8G-3-10U**

**Weidmüller Interface GmbH & Co. KG**  
 Klingenbergstraße 26  
 D-32758 Detmold  
 Germany

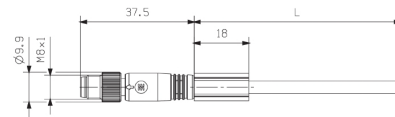
www.weidmueller.com

**Dessins**

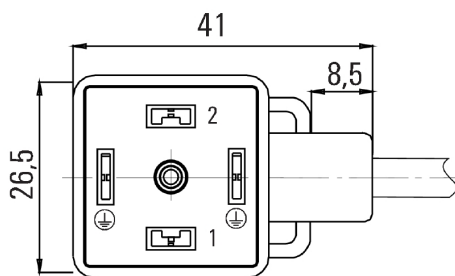
**Dessin coté**



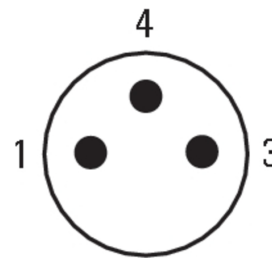
**Dessin coté**



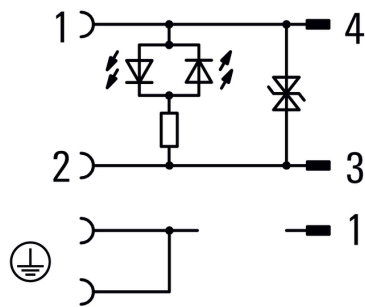
**Schéma des pôles**



**Schéma des pôles**



**Schéma**



24V AC/DC\_ 4A