

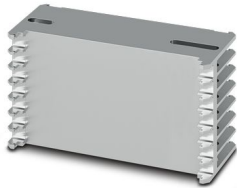
# ICE50-R122X67-A1 - Dissipateur de chaleur



1118305

<https://www.phoenixcontact.com/fr/produits/1118305>

Veillez tenir compte du fait que les données affichées dans ce document PDF proviennent de notre catalogue en ligne. Vous trouverez les données complètes dans la documentation utilisateur. Nos conditions générales d'utilisation des téléchargements sont applicables.



Dissipateur de chaleur pour série de boîtiers: ICS, matériau: Aluminium, anodisée, gamme d'articles: ICS50, largeur: 67,4 mm, hauteur: 50,1 mm, Fraisage individuel possible.

## Avantages

- Les dissipateurs thermiques permettent l'utilisation de l'appareil dans le cadre d'applications exigeantes au niveau thermique
- Des simulations thermiques importantes soutiennent la disposition optimale des composants sur le circuit imprimé
- Dissipateurs thermiques individuellement adaptés pour une évacuation fiable de chaleur
- Processus de développement simplifié : toutes les prestations de service pour un design d'appareil individuel
- Solution système sur mesure constituée du boîtier, de la technologie de raccordement, du dissipateur thermique et autres accessoires

## Données commerciales

Référence	1118305
Conditionnement	10 Unité(s)
Commande minimum	10 Unité(s)
Clé de vente	ACHAEF
Product key	ACHAEF
GTIN	4063151044985
Poids par pièce (emballage compris)	372,6 g
Poids par pièce (hors emballage)	372,6 g
Numéro du tarif douanier	76169990
Pays d'origine	CN

## Caractéristiques techniques

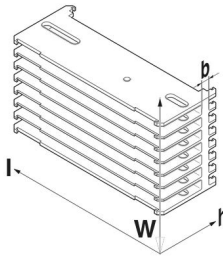
### Remarques

Généralités	Fraisage individuel possible.
Généralités	Tenir compte de la fiche technique familiale dans l'onglet Téléchargement.
Généralités	Le diagramme $R_{th}$ représente le cas d'application, suspension libre (verticale) dans le sens du flux.

### Propriétés du produit

Type de produit	Dissipateur thermique
Gamme de produits	ICS50
Type de boîtier	Dissipateur thermique
Série de boîtiers	ICS

### Dimensions

Dessin coté	
Largeur	67,4 mm
Hauteur	50,1 mm
Longueur	127,5 mm
Épaisseur du fond [b]	5,8 mm

### Indications sur les matériaux

Coloris	couleurs aluminium
Couleur (Boîtiers)	aluminium
Matériau	Aluminium
Qualité de surface	anodisée
Résistance thermique $R_{th}$	1,39 K/W (avec $\Delta T$ 65K à une température ambiante) 2,57 K/W (avec $\Delta T$ 5K à une température ambiante)

### Conditions environnementales et de durée de vie

#### Essai de résistance aux vibrations

Spécification de contrôle	DIN EN 60068-2-6 (VDE 0468-2-6):2008-10
Fréquence	10 - 150 - 10 Hz
Vitesse de balayage	1 octave/min
Amplitude	0,15 mm (10 Hz ... 58,1 Hz)
Accélération	2g (58,1 Hz ... 150 Hz)

# ICE50-R122X67-A1 - Dissipateur de chaleur



1118305

<https://www.phoenixcontact.com/fr/produits/1118305>

Durée de contrôle par axe	2,5 h
Sens du contrôle	Axes X, Y et Z

## Chocs

Spécification de contrôle	DIN EN 60068-2-27 (VDE 0468-2-27):2010-02
Forme de choc	Semi-sinusoïdal
Accélération	15g
Durée des chocs	11 ms
Nombre de chocs dans chaque sens	3
Sens du contrôle	Axes X, Y et Z (pos. et nég.)

## Contrôle des matériaux susceptibles de nuire à l'adhésion de la laque

Spécification de contrôle	VDMA 24364:2018-05
Résultat	Essai réussi

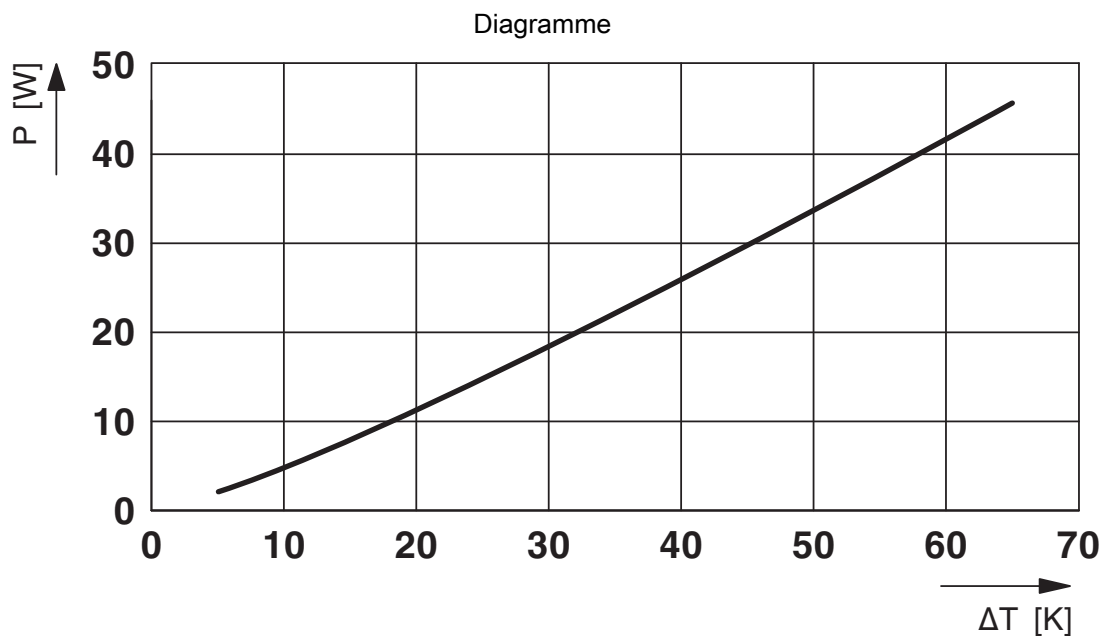
## Conditions ambiantes

Température ambiante (stockage/transport)	-40 °C ... 55 °C
Température ambiante (montage)	-5 °C ... 100 °C

## Montage

Type de montage	Insertion
-----------------	-----------

## Dessins



Dessin coté

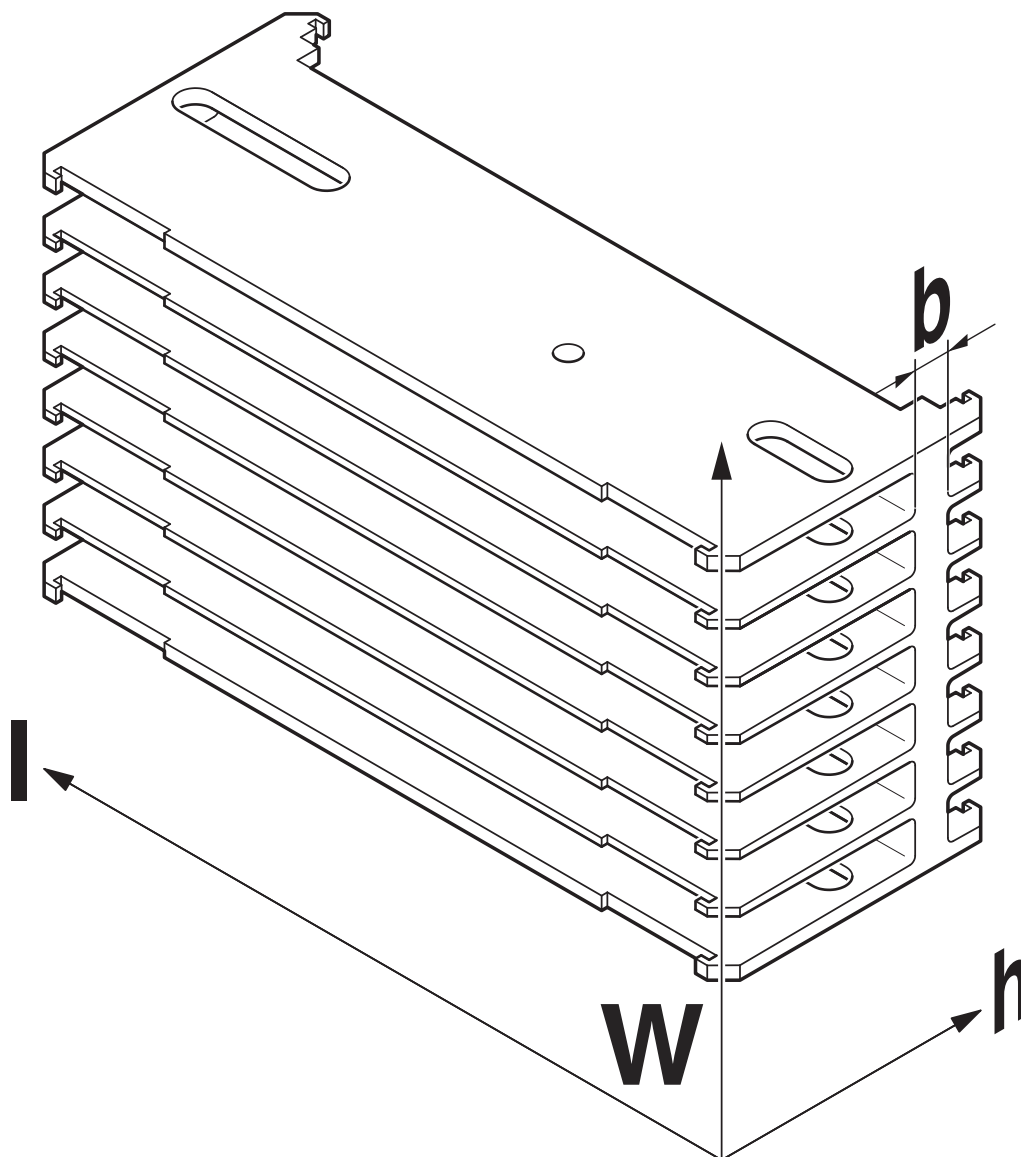


Schéma d'illustration des dimensions du produit. Cette illustration ne représente pas le produit souhaité. Pour d'autres détails, voir les dessins des produits à l'onglet « Téléchargements ».

# ICE50-R122X67-A1 - Dissipateur de chaleur



1118305

<https://www.phoenixcontact.com/fr/produits/1118305>

## Classifications

### ECLASS

ECLASS-11.0	27260501
ECLASS-12.0	27260501
ECLASS-13.0	27260501

### ETIM

ETIM 9.0	EC001143
----------	----------

### UNSPSC

UNSPSC 21.0	32131000
-------------	----------

# ICE50-R122X67-A1 - Dissipateur de chaleur



1118305

<https://www.phoenixcontact.com/fr/produits/1118305>

## Conformité environnementale

China RoHS	Période d'utilisation conforme : illimitée = EFUP-e
	Aucune substance dangereuse dépassant les valeurs seuils ;

Phoenix Contact 2024 © - Tous droits réservés  
<https://www.phoenixcontact.com>

PHOENIX CONTACT SAS  
52 Boulevard de Beaubourg Emerainville  
77436 Marne La Vallée Cedex 2 France  
+33 (0) 1 60 17 98 98  
[documentation@phoenixcontact.fr](mailto:documentation@phoenixcontact.fr)