

EO-CF/UT/LED/YE - Prise de courant



1068028

<https://www.phoenixcontact.com/fr/produits/1068028>

Veillez tenir compte du fait que les données affichées dans ce document PDF proviennent de notre catalogue en ligne. Vous trouverez les données complètes dans la documentation utilisateur. Nos conditions générales d'utilisation des téléchargements sont applicables.



Prise de courant, Modèle d'enchâssement de type CF, Raccordement vissé, Voyant, jaune, pour montage sur profilé dans une interface de service ou pour montage direct, 250 V AC, 16 A, -20 °C, 60 °C, VDE 0620-1

Données commerciales

Référence	1068028
Conditionnement	5 Unité(s)
Commande minimum	5 Unité(s)
Clé de vente	BE7611
Product key	BE7611
Page catalogue	Page 562 (C-3-2019)
GTIN	4055626738970
Poids par pièce (emballage compris)	75,08 g
Poids par pièce (hors emballage)	75,08 g
Numéro du tarif douanier	85366990
Pays d'origine	PL

Caractéristiques techniques

Propriétés du produit

Type de produit	Prise de courant
Identifiant pays	Allemagne

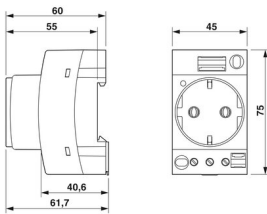
Propriétés électriques

Tension nominale U_N	250 V AC (50 Hz)
Intensité nominale I_N	16 A

Signalisation

Affichage d'état	oui
------------------	-----

Dimensions

Dessin coté	
Largeur	45 mm
Hauteur	75 mm
Profondeur	75 mm

Indications sur les matériaux

Coloris	jaune
Classe d'inflammabilité selon UL 94	V0
Matériau isolant	PA
Matériau de contact	CuZn37
Utilisation d'un isolant statique au froid	-60 °C
Indice de température matériau isolant (DIN EN 60216-1 (VDE 0304-21))	130 °C
Indice relatif température matériau isolant (Elec. ; UL 746 B)	130 °C
Protection anti-incendie pour véhicules ferroviaires (DIN EN 45545-2) R22	HL 1 - HL 3
Protection anti-incendie pour véhicules ferroviaires (DIN EN 45545-2) R23	HL 1 - HL 3
Protection anti-incendie pour véhicules ferroviaires (DIN EN 45545-2) R24	HL 1 - HL 3
Protection anti-incendie pour véhicules ferroviaires (DIN EN 45545-2) R26	HL 1 - HL 3
Émission de chaleur calorimétrique NFPA 130 (ASTM E 1354)	28 MJ/kg
Inflammabilité en surface NFPA 130 (ASTM E 162)	réussi
Densité de gaz de combustion optique spécifique NFPA 130	réussi

1068028

<https://www.phoenixcontact.com/fr/produits/1068028>

(ASTM E 662)	
Toxicité des gaz de combustion NFPA 130 (SMP 800C)	réussi

Connecteur

Type de connecteur	Modèle d'enfichage de type CF
--------------------	-------------------------------

Conditions environnementales et de durée de vie

Conditions ambiantes

Indice de protection	IP20
Température ambiante (fonctionnement)	-20 °C ... 60 °C (température de service max. pendant une période brève, voir RTI Elec.)
Température ambiante (stockage/transport)	-25 °C ... 60 °C (pour une période limitée, pas plus de 24 h, de -60 °C °C à +70 °C)
Humidité de l'air admissible (stockage/transport)	30 % ... 70 %

Normes et spécifications

Normes

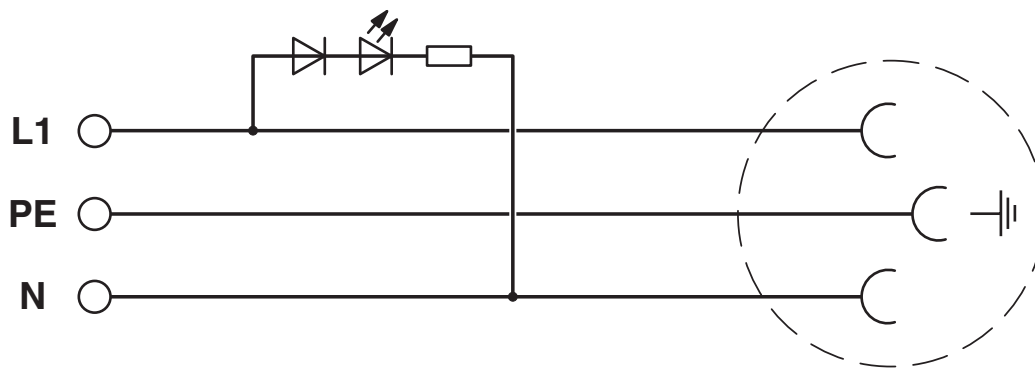
Normes/Prescriptions	VDE 0620-1
----------------------	------------

Montage

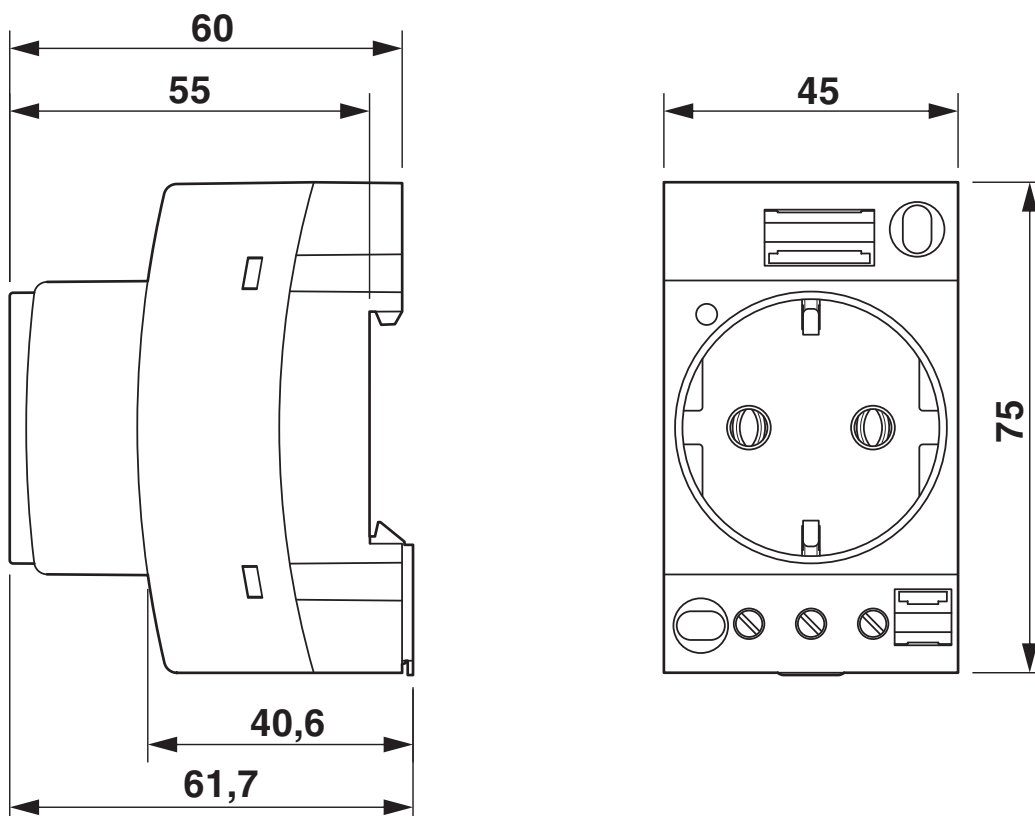
Type de montage	pour montage sur profilé dans une interface de service ou pour montage direct
Type de raccordement	Raccordement vissé

Dessins

Schéma de connexion



Dessin coté



EO-CF/UT/LED/YE - Prise de courant



1068028

<https://www.phoenixcontact.com/fr/produits/1068028>

Homologations

To download certificates, visit the product detail page: <https://www.phoenixcontact.com/fr/produits/1068028>



EAC

Identifiant de l'homologation: RU C-DE.BL08.B.00511



VDE Zeichengenehmigung

Identifiant de l'homologation: 40047711

	Tension nominale U_N	Intensité nominale I_N	Section AWG	Section mm^2
	250 V	16 A	-	-



EAC-RoHS

Identifiant de l'homologation: RU D-DE.HB49.B.00025

1068028

<https://www.phoenixcontact.com/fr/produits/1068028>

Classifications

ECLASS

ECLASS-11.0	27142305
ECLASS-12.0	27142305
ECLASS-13.0	27142305

ETIM

ETIM 9.0	EC001663
----------	----------

UNSPSC

UNSPSC 21.0	39121400
-------------	----------

EO-CF/UT/LED/YE - Prise de courant



1068028

<https://www.phoenixcontact.com/fr/produits/1068028>

Conformité environnementale

REACH SVHC	Lead 7439-92-1
	Hexahydromethylphthalic anhydride

1068028

<https://www.phoenixcontact.com/fr/produits/1068028>

Accessoires

UC-TMF 8 - Repères pour blocs de jonction

0818137

<https://www.phoenixcontact.com/fr/produits/0818137>



Repères pour blocs de jonction, Planche, blanc, vierge, repérable avec : BLUEMARK ID COLOR, BLUEMARK ID, BLUEMARK CLED, PLOTMARK, CMS-P1-PLOTTER, type de montage: encliquetage, pour bloc de jonction au pas de : 8,2 mm, surface utile: 7,6 x 5,1 mm, Nombre d'étiquettes: 56

UC-TMF 16 - Repères pour blocs de jonction

0819262

<https://www.phoenixcontact.com/fr/produits/0819262>



Repères pour blocs de jonction, Planche, blanc, vierge, repérable avec : BLUEMARK ID COLOR, BLUEMARK ID, BLUEMARK CLED, PLOTMARK, CMS-P1-PLOTTER, type de montage: encliquetage, pour bloc de jonction au pas de : 16 mm, surface utile: 15,45 x 5,1 mm, Nombre d'étiquettes: 32

1068028

<https://www.phoenixcontact.com/fr/produits/1068028>

ZBF 8:UNBEDRUCKT - Ruban de repérage ZB, plat

0808781

<https://www.phoenixcontact.com/fr/produits/0808781>



Ruban de repérage ZB, plat, Rubans, blanc, vierge, repérable avec : PLOTMARK, CMS-P1-PLOTTER, type de montage: encliquetage, pour bloc de jonction au pas de : 8 mm, surface utile: 5,15 x 8,15 mm, Nombre d'étiquettes: 10

ZBF 16:UNPRINTED - Ruban de repérage ZB, plat

0827464

<https://www.phoenixcontact.com/fr/produits/0827464>



Ruban de repérage ZB, plat, Rubans, blanc, vierge, repérable avec : PLOTMARK, CMS-P1-PLOTTER, type de montage: encliquetage, pour bloc de jonction au pas de : 16 mm, surface utile: 16,25 x 10,5 mm, Nombre d'étiquettes: 50

EO-CF/UT/LED/YE - Prise de courant

1068028

<https://www.phoenixcontact.com/fr/produits/1068028>



EO-SI-FRAME - Plaque d'adaptation

0804522

<https://www.phoenixcontact.com/fr/produits/0804522>



Plaque d'adaptation, pour un montage des prises d'armoire électrique (type EO-..) dans les cadres de montage (type VS-SI-EB-EMV.../ SI-M1A.../ SI-M1B...).
Matériel de fixation pour prise d'armoire électrique inclus

Phoenix Contact 2023 © - Tous droits réservés

<https://www.phoenixcontact.com>

PHOENIX CONTACT SAS

52 Boulevard de Beaubourg Emerainville

77436 Marne La Vallée Cedex 2 France

+33 (0) 1 60 17 98 98

documentation@phoenixcontact.fr