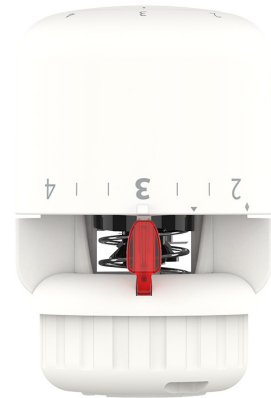


Fiche technique

Gamme de têtes thermostatiques Danfoss Aero®

Application



La gamme Danfoss Aero® se compose de têtes thermostatiques de qualité supérieure, produites au Danemark.

Les têtes thermostatiques Danfoss Aero sont construites autour d'un soufflet unique rempli d'un gaz qui lui permet d'être la tête thermostatique la plus rapide du monde.

La tête thermostatique Danfoss Aero® se monte sur un corps thermostatique. Le robinet thermostatique, composé d'une tête et d'une vanne, régule automatiquement la température de la pièce en agissant sur le débit d'eau chaude dans le radiateur.

La tête thermostatique Danfoss Aero® convient à tous les types de systèmes de chauffage et, grâce à sa taille compacte, à la plupart des applications.

Il est fortement recommandé d'utiliser des têtes thermostatiques à gaz Danfoss Aero® pour les applications à faible bande proportionnelle (1 K).

La gamme Danfoss Aero® comprend :

- Des têtes thermostatiques à bulbe incorporé ou à distance.
- Des variantes pour corps standard ou robinetterie intégrée à connexion Danfoss type RA.
- Des variantes pour anciens corps Danfoss type RA/V et RA/VL.
- Des kits d'entretien RA/V et RA/VL avec presse-étoupe

Fonctions :

- Technologie à gaz : régulation de la température la plus rapide et la plus précise
- Précision de régulation au plus haut niveau (CA 0,2 K) selon la norme EN 215
- Montage Danfoss RA Click : rapide, sûr, sans outil
- Conception moderne et conviviale
- Facile à utiliser et à nettoyer
- Repère tactile pour les malvoyants
- Dispositifs de limitation et de verrouillage de la consigne de température, également disponibles en tant qu'accessoire
- Réglage de protection antigel
- Protection anti-vol départ usine ou disponible en tant qu'accessoire

Qualité



Les têtes thermostatiques Danfoss Aero® sont certifiées conformes à la norme européenne EN 215.

Toutes les têtes thermostatiques de radiateur Danfoss sont fabriquées en usine, évaluées et certifiées par BVC (Bureau Veritas Certification) selon les normes ISO 9001 et ISO 14001.

Fiche technique Gamme de têtes thermostatiques Danfoss Aero®







Données techniques

Type	Bulbe	Temps de réponse	Influence de la pression différentielle (D)	Hystérésis (C)	Influence de la température de l'eau (W)	Variation temporelle (CA)
Aero RA	Incorporé	10 mn	0,30 K	0,40 K	0,45 K	0,2 K
Aero RA	À distance	10 mn	0,30 K	0,40 K	0,20 K	0,2 K

Commande et spécifications

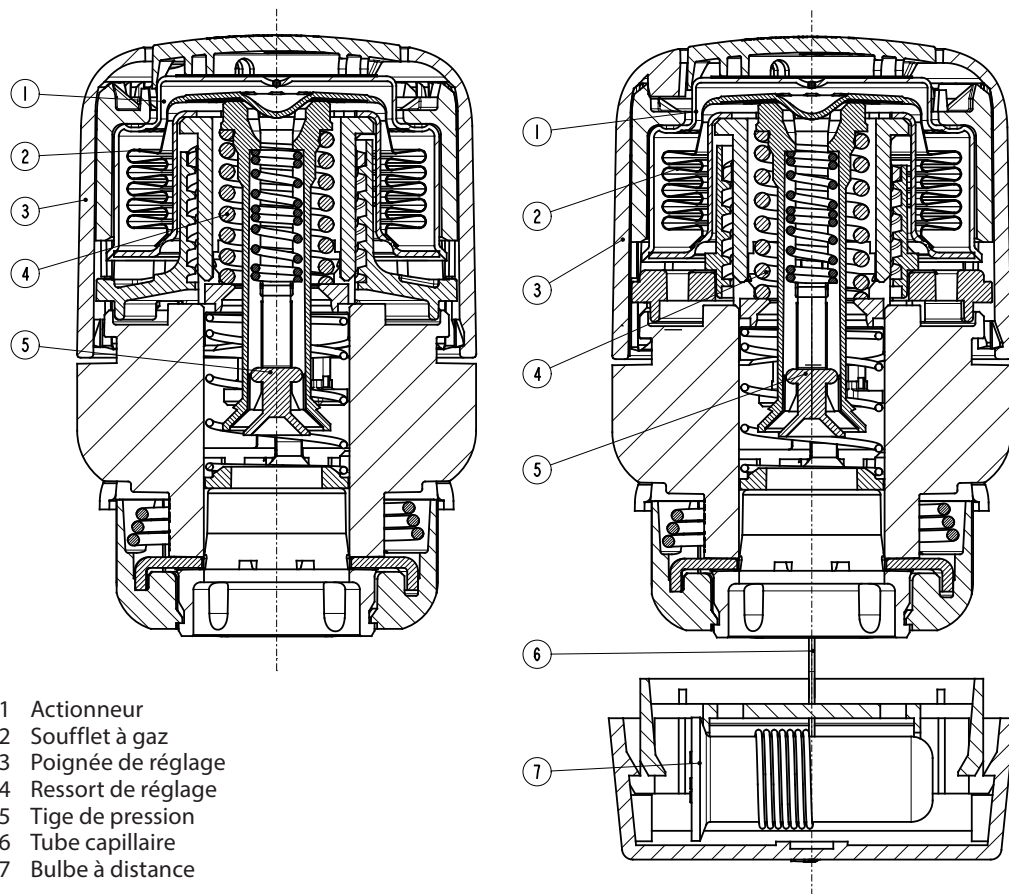
Type	Modèle	Bulbe	Tube capillaire	Plage de consigne	Raccorde-ment	Position "0"	Goupilles de limitation	Protection antivol	Certifié EN 215	N° de code
Aero RA	Standard	Incorporé		7-28 °C	RA		✓		✓	015G4590
Aero RA	Standard	À distance	0-2 m	7-26 °C	RA		✓		✓	015G4592
Aero RA/VL	Service	Incorporé		7-28 °C	RA/VL		✓			015G4550
Aero RA/VL	Service	À distance	0-2 m	7-26 °C	RA/VL		✓			015G4552
Aero RA/V	Service	Incorporé		7-28 °C	RA/V					015G4560
Aero RA/V	Service	À distance	0-2 m	7-26 °C	RA/V					015G4562

Accessoires

Accessoires	N° de code
 Ergot antivol pour têtes RA Click à verrouillage rapide, blanc (20 pièces)	013G5245
 Butées métalliques pour limiter-bloquer le réglage de température (10 pièces)	013G1246
 Kit d'outils comprenant une clé Allen et un outil pour extraire l'ergot antivol	013G1236
 Coquilles de protection, RA/VL	015G4950
 Coquilles de protection, RA/V	015G4951
 Adaptateur d'angle pour corps Danfoss RA	013G1350

Fiche technique Gamme de têtes thermostatiques Danfoss Aero®

Conception



Principe de fonctionnement

Les têtes thermostatiques sont des commandes proportionnelles qui régulent l'alimentation en chaleur en fonction de la différence entre la température réglée sur la tête et la température de l'air ambiant, détectée par le bulbe.

L'élément de dilatation thermique (soufflet) répond à la température ambiante en se dilatant ou en se contractant proportionnellement. Le mouvement est transmis à la tige de clapet de la vanne thermostatique.

Le tête thermostatique régule la quantité d'eau qui s'écoule dans le radiateur au débit approprié nécessaire pour maintenir la température ambiante au niveau défini.

Les têtes thermostatiques de la gamme Danfoss Aero® sont équipés de soufflets à gaz, ce qui garantit un temps de réponse rapide aux changements de température ambiante.

Fiche technique Gamme de têtes thermostatiques Danfoss Aero®

Réglage de la température

La température ambiante souhaitée est réglée en tournant le bouton de réglage. Les graduations de température ci-dessous montrent la corrélation entre les valeurs graduées et la température ambiante. Les valeurs de température indiquées ne sont données qu'à titre indicatif car la température ambiante obtenue sera souvent

influencée par les conditions d'installation. Le verrouillage et la limitation de la consigne de température des têtes thermostatiques Danfoss Aero® s'effectuent à l'aide des goupilles de limitation placées à l'arrière du bulbe.

La procédure est décrite dans les instructions.

Danfoss Aero®



Position de réglage

* ❄	1	2		3		4	5
7	14	17	20	23	26	°C	

Température ambiante

* ❄ = réglage de protection antigel

Fiche technique Gamme de têtes thermostatiques Danfoss Aero®

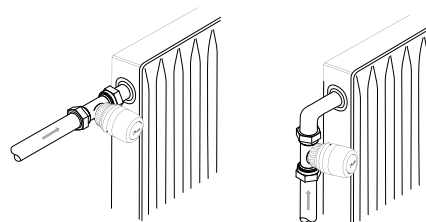
Choix du bulbe approprié

Le tête thermostatique doit être sélectionné sur la base des critères suivants :

La vanne thermostatique doit toujours être en mesure d'enregistrer la température de l'air ambiant.

Têtes thermostatiques de radiateur avec bulbes incorporé

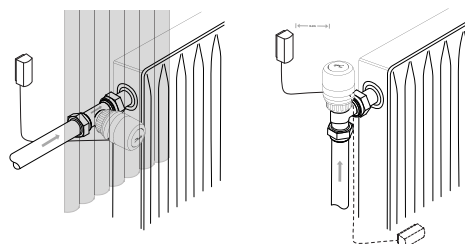
Celles-ci doivent toujours être installées horizontalement afin que l'air ambiant puisse passer librement autour de la tête. Danfoss déconseille l'installation d'un bulbe incorporé en position verticale, car l'effet de chaleur du corps de vanne et des éventuelles conduites apparentes entraînerait un fonctionnement incorrect de la vanne thermostatique.



Têtes thermostatiques de radiateur avec bulbe à distance

Celles-ci doivent être utilisées lorsque :

- Des rideaux recouvrent la vanne thermostatique
- La vanne thermostatique est influencée par des conduites apparentes
- La vanne thermostatique est affectée par des courants d'air
- Il est nécessaire de monter la vanne thermostatique en position verticale en cas d'obstructions adjacentes.



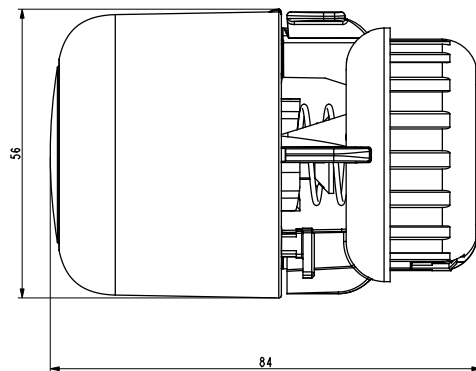
Le bulbe à distance doit être monté sur le mur, à l'écart des rideaux, ou sur la plinthe sous le radiateur si celle-ci ne présente aucune conduite apparente.

Tous les bulbes à distance sont équipés d'un tube capillaire ultrafin. Il suffit de tirer la longueur requise (2 m maximum) et de la fixer à l'aide des clips fournis ou d'une agrafeuse spéciale.

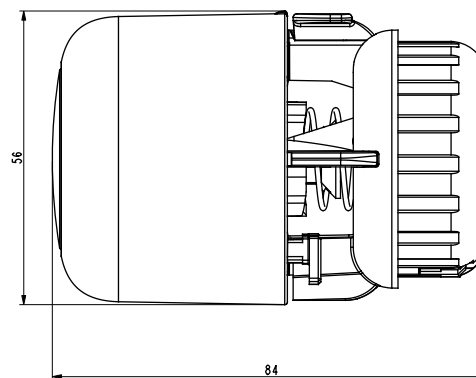
Fiche technique Gamme de têtes thermostatiques Danfoss Aero®

Dimensions

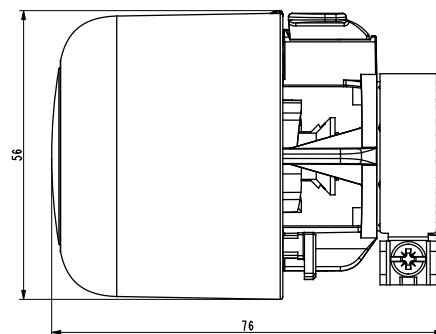
Danfoss Aero® RA



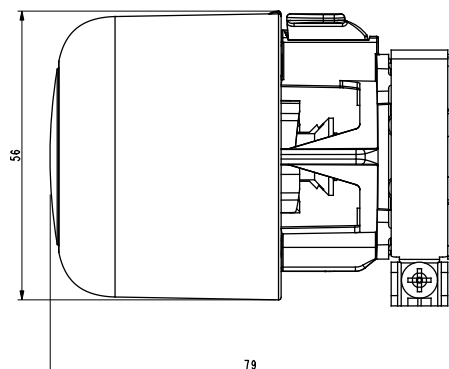
Danfoss Aero® RA
avec bulbe à distance



Danfoss Aero® RA/VL



Danfoss Aero® RA/V



Danfoss Sarl

Climate Solutions • danfoss.fr • +33 (0)1 82 88 64 64 • cscfrance@danfoss.com

Toutes les informations, incluant sans s'y limiter, les informations sur la sélection du produit, son application ou son utilisation, son design, son poids, ses dimensions, sa capacité ou toute autre donnée technique mentionnée dans les manuels du produit, les catalogues, les descriptions, les publicités, etc., qu'elles soient diffusées par écrit, oralement, électroniquement, sur internet ou par téléchargement, sont considérées comme purement indicatives et ne sont contraignantes que si et dans la mesure où elles font explicitement référence à un devis ou une confirmation de commande. Danfoss n'assume aucune responsabilité quant aux erreurs qui se seraient glissées dans les catalogues, brochures, vidéos et autres documentations. Danfoss se réserve le droit d'apporter sans préavis toutes modifications à ses produits. Cela s'applique également aux produits commandés mais non livrés, si ces modifications n'affectent pas la forme, l'adéquation ou le fonctionnement du produit. Toutes les marques commerciales citées dans ce document sont la propriété de Danfoss A/S ou des sociétés du groupe Danfoss. Danfoss et le logo Danfoss sont des marques déposées de Danfoss A/S. Tous droits réservés.