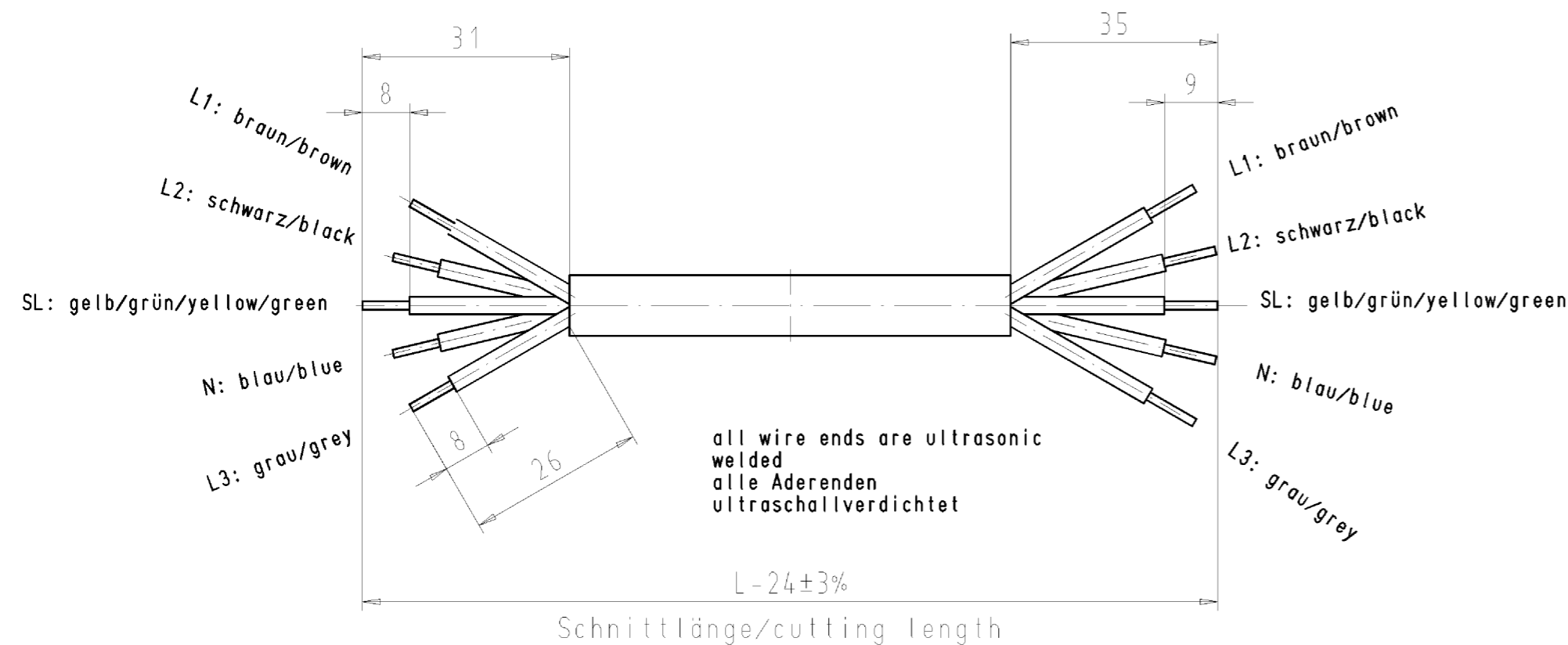
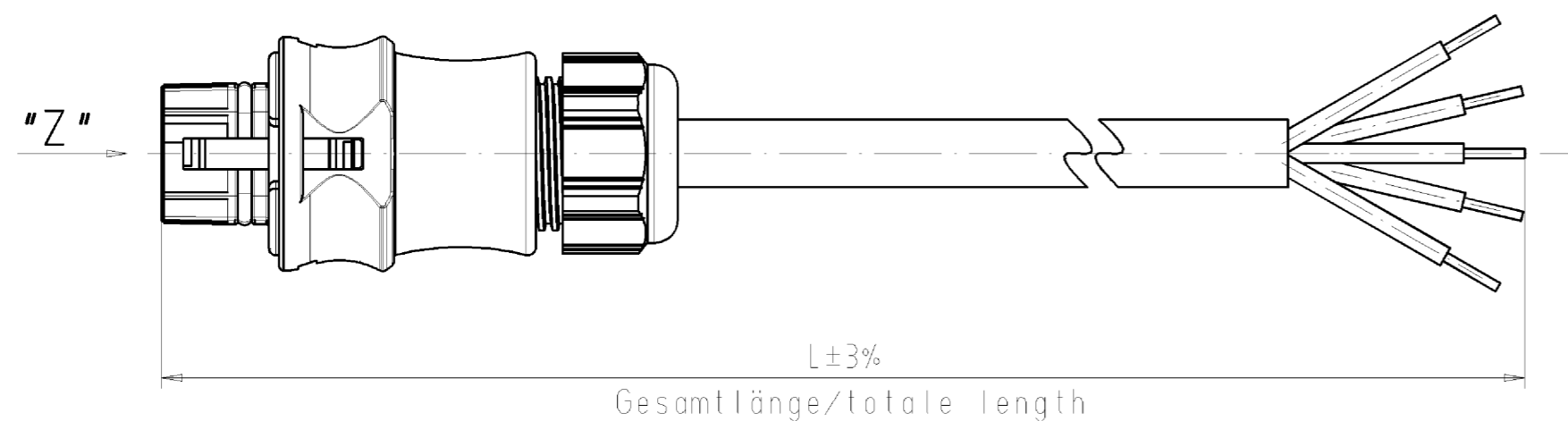
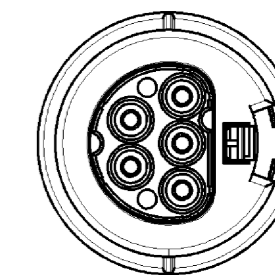


Kodierung/keying 0
(250V/20A)

"Z"



Kabeltype/cable type H07RN-F 5G1,5

Farbe/color	.F
schwarz/black	.1
lichtgrau/light grey	.0

Teile-Nr. part-no.	L	Beispiel (Farbe: schwarz, lichtgrau) example (colour: black, grey)	Typ type
96.452.XX34.1	XX in dm-Schritten	96.452.1304.1 = 10dm/L= 1000mm	RST2015KS-S 15 10SW
96.452.XX34.0		96.452.1034.0	RST2015KS-S 15 10GL
U6.452.XX34.1	XX in m-Schritten	U6.452.1234.1 = 12 m/L=12000mm	RST2015KS-S 15 X12SW
U6.452.XX34.0		U6.452.1234.0	RST2015KS-S 15 X12GL

Tolerierung nach DIN 7167/Tolerance system acc. to DIN 7167. ja/yes Stoffverhalts- und Deklarationsliste nach UU-TOM-05/03 ist einzuhalten.
(This DIN-standard describes the envelope principle. According to the envelope principle the deviations of form and parallelism are limited by the size tolerances). Conformity with Wieland document UU-TOM-05/03 (list of prohibited / declarable hazardous substances) to be declared!

Freitoleranz nach General tolerance CAD - Zeichnung, keine manuellen Änderungen EAD - drawing, no manual modifications allowed 1. Verwendung: - Sheet: 1 von 1

Werkstoff/Material	2006	Tag/Date	Name	Zeichnung Nr./Drawing No.	Index
	gezeichnet drawn	26.02.	Kneitz	T 96.452.1034.0 01K	
	geprüft checked	-	-		
Maßstab/Scale	1:1	Werkzeug- Stand. check	-	Maße in mm/Dimensions are in mm	
Val.	mm	Drill./Surf.	mm	Ersatz für/Replacement for: -	
wieland		Type	Benennung/Title		
Elektrische Verbindungen		KONFEKTLEITUNG ready made cable Schraubanschluss ohne Drahtschutz/screw-connection without wire protection Kodierung/keying 0 (250V/20A)			
Index	Datum / Blatt Date / Sheet	Änderung/Revision			

Weitergabe sowie Vervielfältigung dieses Dokuments, Verwertung und Mitteilung seines Inhalts sind verboten, soweit nicht ausdrücklich gestattet. Die Reproduktion, Verbreitung und Nutzung dieses Dokuments, soweit die Zustimmung der Erzeuger nicht ausdrücklich erteilt ist, ist untersagt.

These dimensions will be especially checked at delivery
Only inspection dimensions
Only if marked dimensions are only valid for internal use
These Maße werden bei Abnahme besonders geprüft
Ausschließlich Prüfmaße
Nur, wenn angegeben Maße sind nur für interne Zwecke gültig

96452103401K_F_CAD/1019_Kneitz_2006-04-27/09/05/03 1/00