

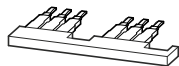
DILM12-XSL, XTCEXSDLB
DILM12-XRL, XTCEXRLB

DILM12-XRL, XTCEXRLB

M12XEV, XTCEXLBB



M12XP2, XTCEXPBB



M12XRA2, M12XR, XTCEXRBB



DILM32-XVB, XTCEXCNC



(en) Electric current! Danger to life!
Only skilled or instructed persons may carry out the following operations.

(de) Lebensgefahr durch elektrischen Strom!

Nur Elektrofachkräfte und elektrotechnisch unterwiesene Personen dürfen die im Folgenden beschriebenen Arbeiten ausführen.

(fr) Tension électrique dangereuse !

Seules les personnes qualifiées et averties doivent exécuter les travaux ci-après.

(es) ¡Corriente eléctrica! ¡Peligro de muerte!

El trabajo a continuación descrito debe ser realizado por personas cualificadas y advertidas.

(it) Tensione elettrica: Pericolo di morte!

Solo persone abilitate e qualificate possono eseguire le operazioni di seguito riportate.

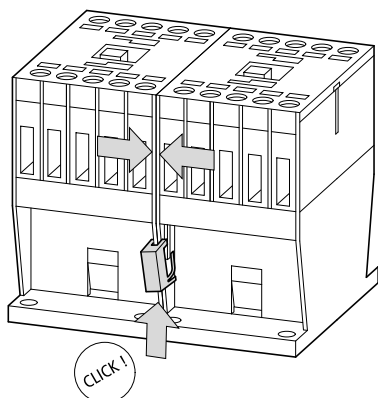
(zh) 触电危险!

只允许专业人员和受过专业训练的人员进行下列工作。

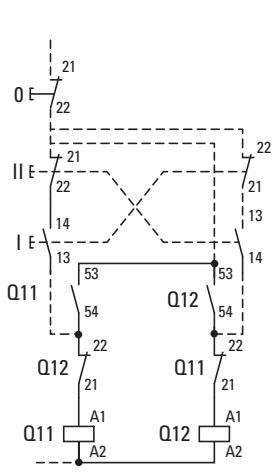
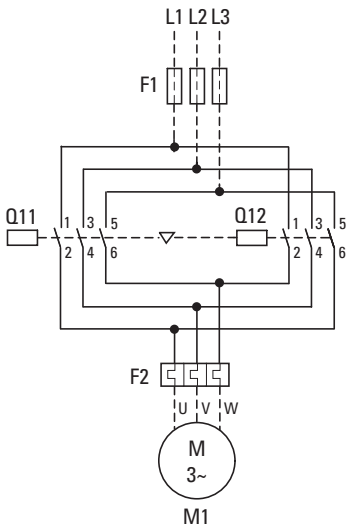
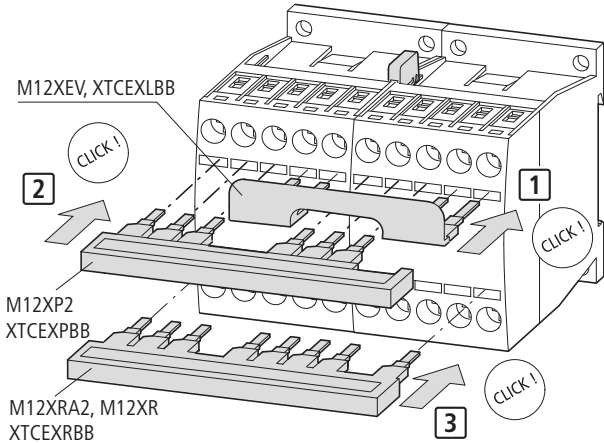
(ru) Электрический ток! Опасно для жизни!

Только специалисты или проинструктированные лица могут выполнять следующие операции.

1



2



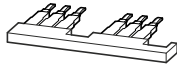
- Q11**
- (en) Mains contactor, clockwise
 - (de) Netzschütz, Rechtslauf
 - (fr) Contacteur de ligne marche à droite
 - (es) Contactor de red, marcha a la derecha
 - (it) Contattore di linea, senso di rotazione a destra
 - (zh) 电源保护继电器, 右旋
 - (ru) Сетевой контактор, вращение по часовой стрелке
- Q12**
- (en) Mains contactor, anti-clockwise
 - (de) Netzschütz, Linkslauf
 - (fr) Contacteur de ligne marche à gauche
 - (es) Contactor de red, marcha a la izquierda
 - (it) Contattore di linea, senso di rotazione a sinistra
 - (zh) 电源保护继电器, 左旋
 - (ru) Сетевой контактор, вращение против часовой стрелки

DILM12-XSL, XTCEXSDLB

M12XEV, XTCEXLBB



M12XP2, XTCEXPBB



M12XS1, XTCEXDBB



M12XRA2, XTCEXRBB

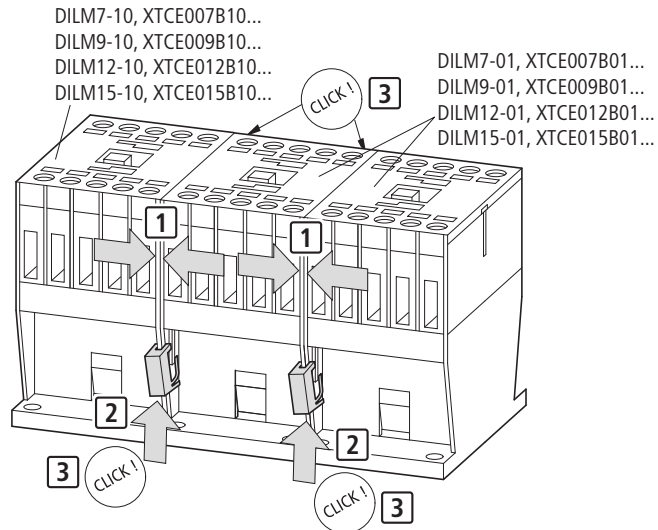


DILM32-XVB, XTCEXCNC

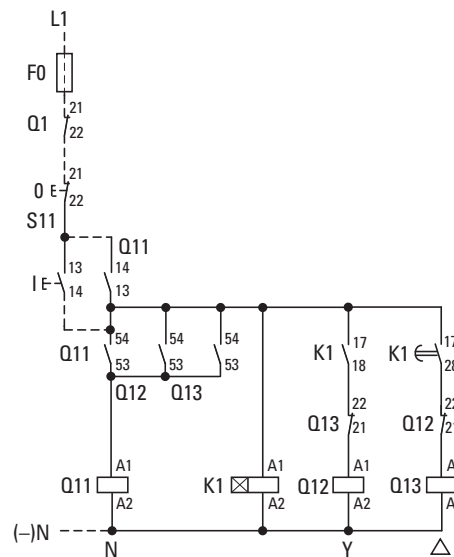
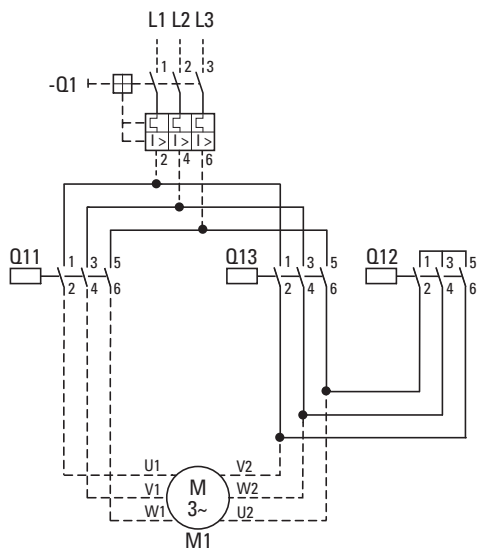
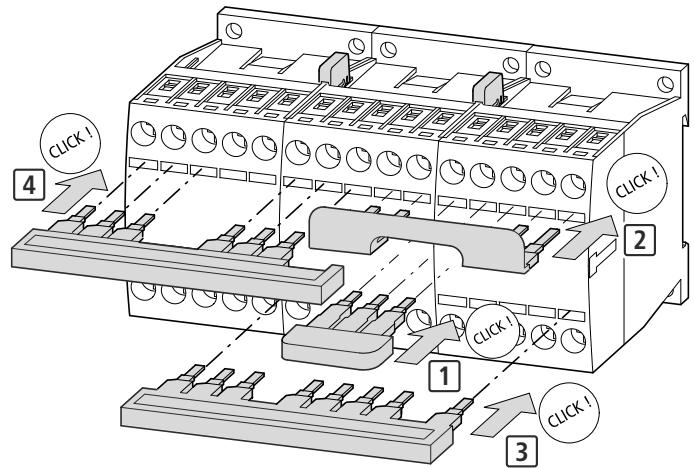


4 x

1



2



- Q11**
- (en) Mains contactor
 - (de) Netzschütz
 - (fr) Contacteur de ligne
 - (es) Contactor de red
 - (it) Contattore di linea
 - (zh) 电源保护继电器
 - (ru) Сетевой контактор

- Q13**
- (en) Delta contactor
 - (de) Dreieckschütz
 - (fr) Contacteur triangle
 - (es) Contactor triángulo
 - (it) Contattore di triangolo
 - (zh) 三角形保护继电器
 - (ru) Контактор для соединения треугольником

- Q12**
- (en) Star contactor
 - (de) Sternschütz
 - (fr) Contacteur étoile
 - (es) Contactor estrella
 - (it) Contattore di stella
 - (zh) 星形保护继电器
 - (ru) Контактор для соединения звездой

- K1**
- (en) Timing relay
 - (de) Zeitrelais
 - (fr) Relais temporisé
 - (es) Temporizador
 - (it) Temporizzatore
 - (zh) 时间继电器
 - (ru) Реле времени

