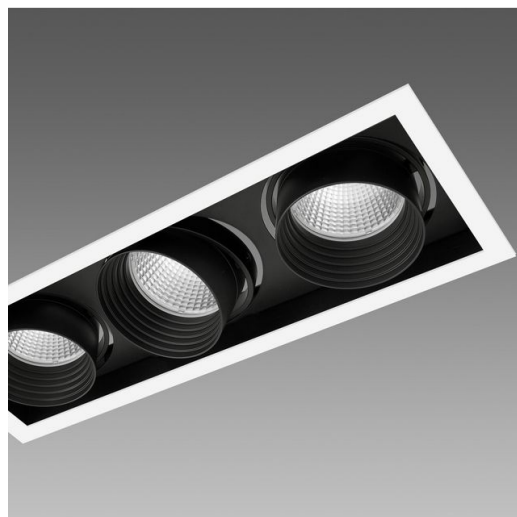


Trimless 70 - B3

Code: 22107310-00



Trimless est un downlight modulaire orientable pour magasins, maisons et hôtels.

Ce système de dernière génération s'aligne sur l'évolution radicale du concept d'éclairage intérieur. En effet, l'objectif principal est désormais la recherche du meilleur confort visuel, ce qui oblige la lumière à prendre diverses significations selon son application.

Dans les points de vente, soit du grand centre commercial au petit magasin, la lumière est l'élément central autour duquel gravite toute la décoration. L'éclairage doit non seulement mettre en valeur la marchandise, mais aussi, et surtout, donner corps à des projets personnalisés pour particulariser la marque. Installable dans tous les faux-plafonds et disponible en plusieurs combinaisons et puissances, il peut être installé au ras du panneau ou présenter un bord de finition.

Dans le secteur hôtelier et dans celui des loisirs (hôtels, restaurants, cafés), la lumière est tout aussi importante pour composer un style personnel et reconnaissable.



INFORMATIONS GÉNÉRALES

Article	Trimless 70 - B3
Code	22107310-00

DIMENSIONS ET POIDS

Longueur (mm)	395 mm
Largeur (mm)	149 mm
Hauteur (mm)	125 mm
Poids (Kg)	1.7 kg

INSTALLATION

Dimensions d'encastrement Longueur (mm)	388 mm
Dimensions d'encastrement Largeur (mm)	142 mm

CARACTÉRISTIQUES ÉLECTRIQUES ET CONTRÔLES

Tension (V)	230 V
Fréquence (Hz)	50 Hz
Alimentation	CLD
Facteur de puissance	>0.95
Classe d'isolation	Classe II
Contrôle et réglage	Aucun

Trimless 70 - B3

Code: 22107310-00



DONNÉES PHOTOMÉTRIQUES

Source lumineuse	LED COB3x
CRI	>90
Puissance absorbée (totale) (W)	75 W
CCT	3000 K
Low Flicker	luminaire avec flicker très limité : lumière uniforme pour une plus grande sécurité visuelle.
Angle faisceaux lumineux (°)	21 °
Maintien du flux lumineux LED	50000 hr, L 80, B 20

CARACTÉRISTIQUES MÉCANIQUES

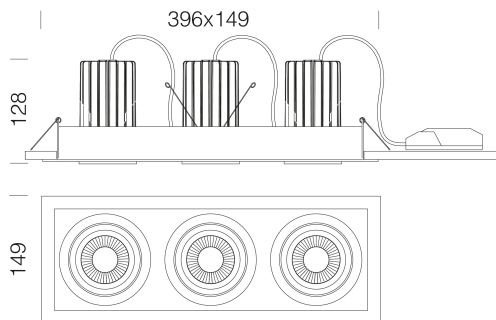
Résistance aux chocs mécaniques (IK)	IK07
IP	20

Trimless 70 - B3

Code: 22107310-00

MATÉRIAUX ET COULEURS

Corps	aluminium moulé sous pression avec spots orientables et basculants.
Optique	polycarbonate métallisé haut rendement lumineux.
Dissipateur	intégré.
Peinture	poudre à base de résine époxy-polyester résistante aux rayons UV.
Couleur	Blanc
Matériel	étriers en acier galvanisé pour une parfaite adhérence au faux-plafond de 12mm à 25mm d'épaisseur.



NORMES ET CONFORMITÉ

Classe de sécurité photobiologique	RG0
Marquages et essais	CE
Normes de référence	NF EN 60598-1. Degré de protection selon la norme NF EN 60529.

GARANTIE

Garantie après-vente	5 yr
----------------------	------

TÉLÉCHARGEMENT

MONTAGES

InstructionsMontage TRIMLESS B 50-70-111 rev6.pdf

DESSINS

DessinTechnique trim70b3.dxf

