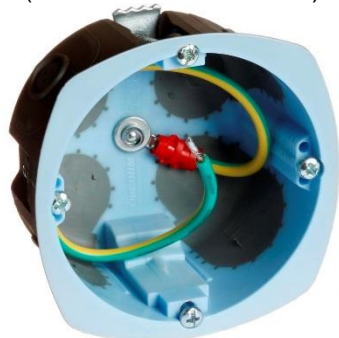


Fiche technique produit

(Photo non contractuelle)



Boîte d'appareillage faradisée p 40

Référence : 52082

Produit de la gamme : **XL Air'metic**



Caractéristiques :

Diamètre 67mm

Profondeur 40mm

Accepte gaine ICTA D16, D20 et D25,

Revêtement en face extérieure constituant un blindage électro-magnétique avec connexion.

Tenue fil incandescent 850°C (Te : < 30s).

Protection contre les corps solides et liquides (IP) : 40

Protection contre les impacts (IK) : 04

Conformités :

Conformes à la norme NF EN 60670-1 de juillet 2005

Conformes à la directive 2014/35/UE sur la base de la norme harmonisée NF EN 60670-1.

Composition :

Boîte en PP de couleur bleue

Membranes d'étanchéité en SBS de couleur grise

Connexion du blindage par fil de cuivre de 1.5 mm²

Caractéristiques climatiques :

Température de stockage de -10°C à +70°C

Température d'utilisation de -5°C à +60°C

Référence dérivée :

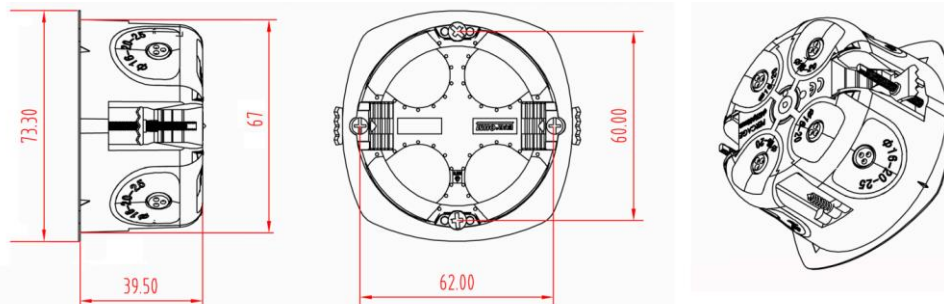
52083 : Boîte AIR'metic faradisée d67 p 50

52084 : Boîte AIR'metic double faradisée d67 p 40

52089 : Boîte AIR'metic triple faradisée d67 p 40

53095 : Boîte d'applique AIR'metic DCL faradisée d67

Dimensionnel :



Votre distributeur :



ZAC du Peuras
38210 TULLINS
Tél : 04.76.06.50.33
Fax : 04.76.06.43.81