

# HC-M-02-CT-F-HV-16 - Module à élément de contact



1417407

<https://www.phoenixcontact.com/fr/produits/1417407>

Veillez tenir compte du fait que les données affichées dans ce document PDF proviennent de notre catalogue en ligne. Vous trouverez les données complètes dans la documentation utilisateur. Nos conditions générales d'utilisation des téléchargements sont applicables.



Module à élément de contact, nombre de pôles: 2, contacts de puissance: 2, contacts de commande: 0, Connecteur femelle, Raccordement à sertir, 2900 V/5000 V, 16 A, 0,5 mm<sup>2</sup> ... 4 mm<sup>2</sup>, application: Haute tension

## Données commerciales

|                                     |                     |
|-------------------------------------|---------------------|
| Référence                           | 1417407             |
| Conditionnement                     | 1 Unité(s)          |
| Commande minimum                    | 1 Unité(s)          |
| Clé de vente                        | BF7ACE              |
| Product key                         | BF7ACE              |
| Page catalogue                      | Page 579 (C-2-2019) |
| GTIN                                | 4055626112725       |
| Poids par pièce (emballage compris) | 59,6 g              |
| Poids par pièce (hors emballage)    | 55,2 g              |
| Numéro du tarif douanier            | 85389099            |
| Pays d'origine                      | PL                  |

## Caractéristiques techniques

### Remarques

|             |   |
|-------------|---|
| Généralités | Pour boîtiers HEAVYCONNEX de type B6 à B48, cadre-support de module HC-M-B...MF-... requis, contacts à sertir CK2,5-ED... contacts à sertir non inclus dans la livraison. |
| Généralités | Les connecteurs ne doivent être manipulés que hors charge/tension.  |

### Montage

|                         |  |
|-------------------------|--|
| Instructions de montage | <p>L'utilisation conforme à la destination prévoit le montage dans un boîtier avec l'indice de protection IP54 ou plus élevé.</p> <p>Déroulement du montage :</p> <ul style="list-style-type: none"> <li>- Dénuder le fil de 9,5 mm,</li> <li>- enficher la partie dénudée du fil dans le manchon de blocage (pour les fils de diamètres &gt; 3,2 mm),</li> <li>- Sertir le fil (avec le manchon de blocage) avec le contact à sertir CK2,5...ED,</li> <li>- Encliqueter le manchon de blocage et le contact à sertir avec l'isolant du module.</li> </ul> |
|-------------------------|--|

### Propriétés du produit

|                                 |                              |
|---------------------------------|------------------------------|
| Type de produit                 | Élément de contact modulaire |
| Nombre de pôles                 | 2                            |
| Enfichable                      | 2                            |
| Numérotation des contacts       | I, II                        |
| Application                     | Haute tension                |
| Nombre de prises                | 2                            |
| Nombre de contacts de puissance | 2                            |
| Nombre de contacts de commande  | 0                            |
| Type de matériau du contact     | tournés                      |
| Série                           | HC-M-HV                      |

### Propriétés d'isolation

|                         |     |
|-------------------------|-----|
| Catégorie de surtension | III |
| Degré de pollution      | 3   |

### Caractéristiques de raccordement

#### Technologie de raccordement

|                             |                       |
|-----------------------------|-----------------------|
| Technologie de raccordement | Raccordement à sertir |
|-----------------------------|-----------------------|

#### Raccordement du conducteur

|   |   |
|---|---|
| Section raccordable                       | 0,5 mm <sup>2</sup> ... 4 mm <sup>2</sup> |
| Section raccordable AWG                   | 20 ... 12                                 |
| Longueur de gaine à dénuder de chaque fil | 9,5 mm                                    |

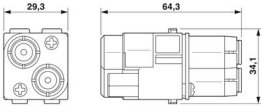
### Dimensions

# HC-M-02-CT-F-HV-16 - Module à élément de contact



1417407

<https://www.phoenixcontact.com/fr/produits/1417407>

|             |  |
|-------------|--|
| Dessin coté |  |
| Largeur     | 34,1 mm  |
| Hauteur     | 64,3 mm  |
| Longueur    | 29,3 mm  |

## Caractéristiques mécaniques

|                            |        |
|----------------------------|--------|
| Hauteur minimum du boîtier | 72 mm  |
| Diamètre de contact        | 2,5 mm |

## Propriétés électriques

|  |                                |
|--|--------------------------------|
| Tension de référence (III/3)                     | 2900 V (Conducteur-terre)      |
|  | 5000 V (Conducteur-conducteur) |
| Contacts de puissance de la tension de référence | 2900/5000 V                    |
| Tension de choc assignée                         | 15 kV                          |
| Courant de référence                             | 16 A                           |

## Propriétés mécaniques

### Caractéristiques mécaniques

|                    |       |
|--------------------|-------|
| Cycles d'enfichage | ≥ 500 |
|--------------------|-------|

## Indications sur les matériaux

|                                     |  |
|-------------------------------------|--|
| Classe d'inflammabilité selon UL 94 | V0   |
| Matériau de contact                 | Alliage de cuivre  |
| Matériau de surface du contact      | Ag (alternative Au)  |
| Matériau de porte-contacts          | PC   |
| Normes / Spécifications             | PC: Sécurité incendie dans les véhicules ferroviaires - Ensembles d'exigences R22, R23 et R24 et DIN EN 45545-2 (Niveau de risque HL1 - HL3) |

## Conditions environnementales et de durée de vie

### Conditions ambiantes

|                                       |                   |
|---------------------------------------|-------------------|
| Température ambiante (fonctionnement) | -40 °C ... 125 °C |
|---------------------------------------|-------------------|

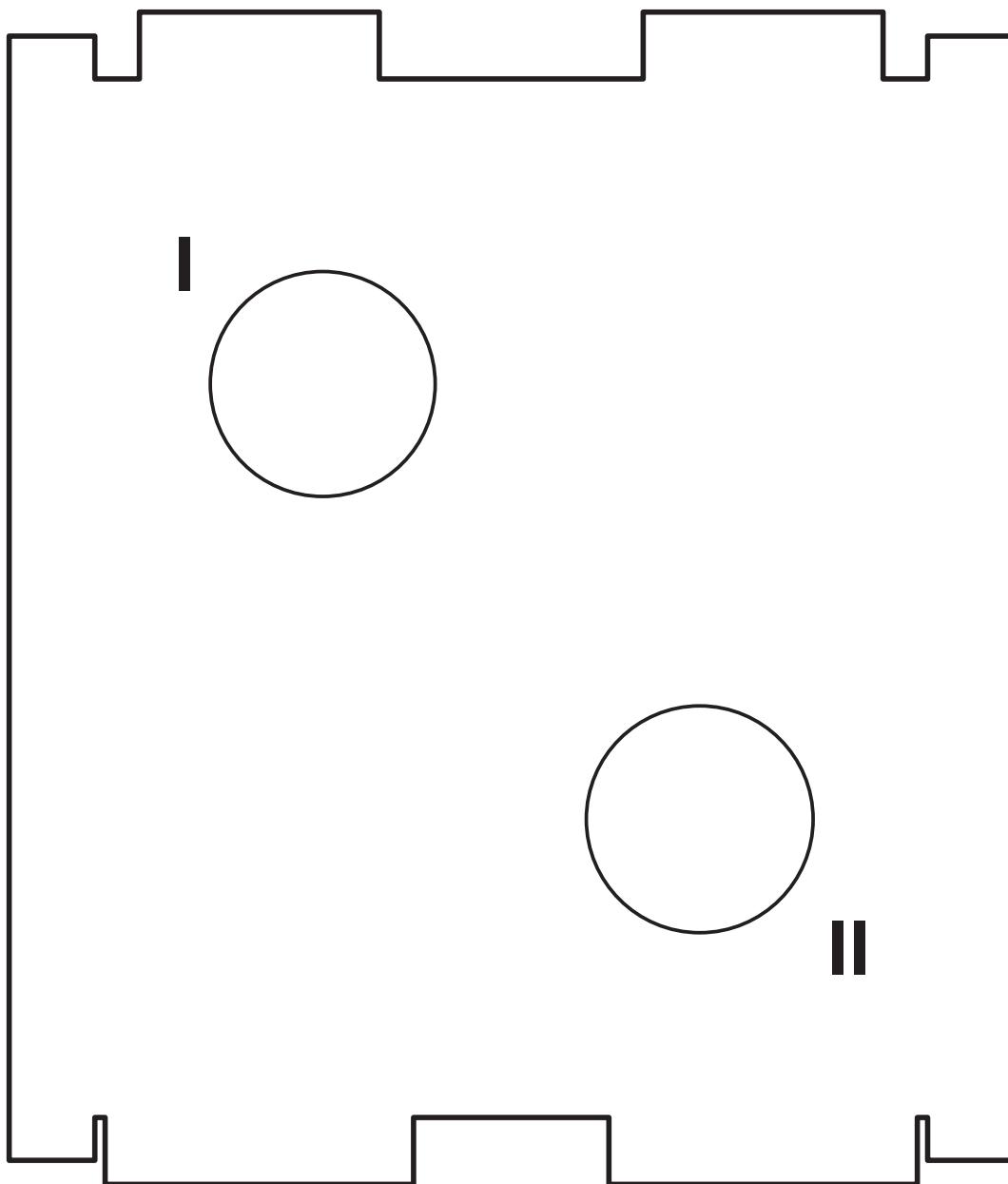
## Normes et spécifications

### Essai

|                     |  |
|---------------------|--|
| Normes/précriptions | PC: Sécurité incendie dans les véhicules ferroviaires - Ensembles d'exigences R22, R23 et R24 et DIN EN 45545-2 (Niveau de risque HL1 - HL3) |
|---------------------|--|

## Dessins

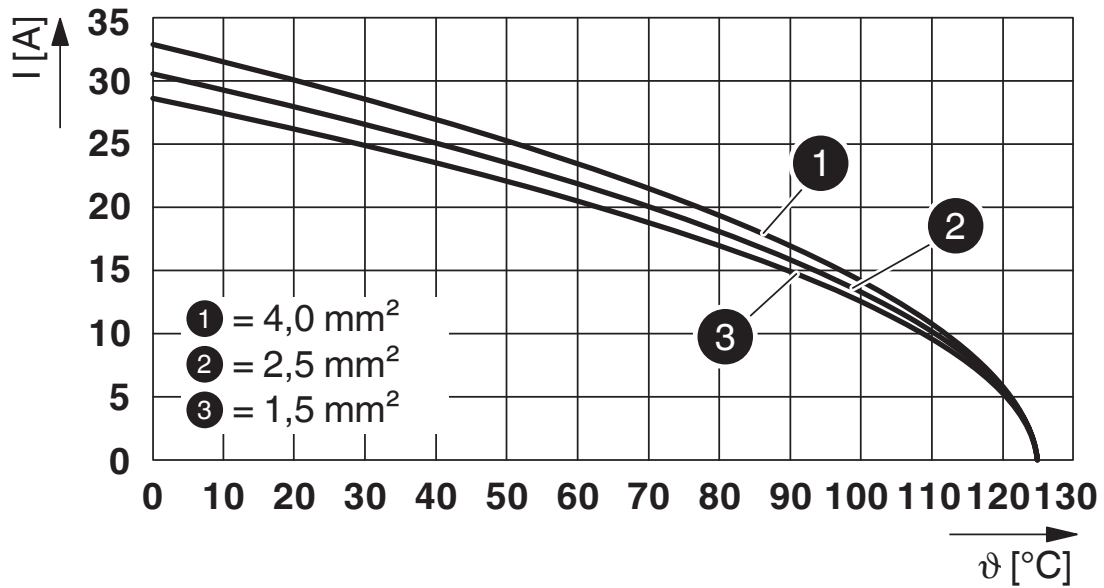
Dessin schématique



1417407

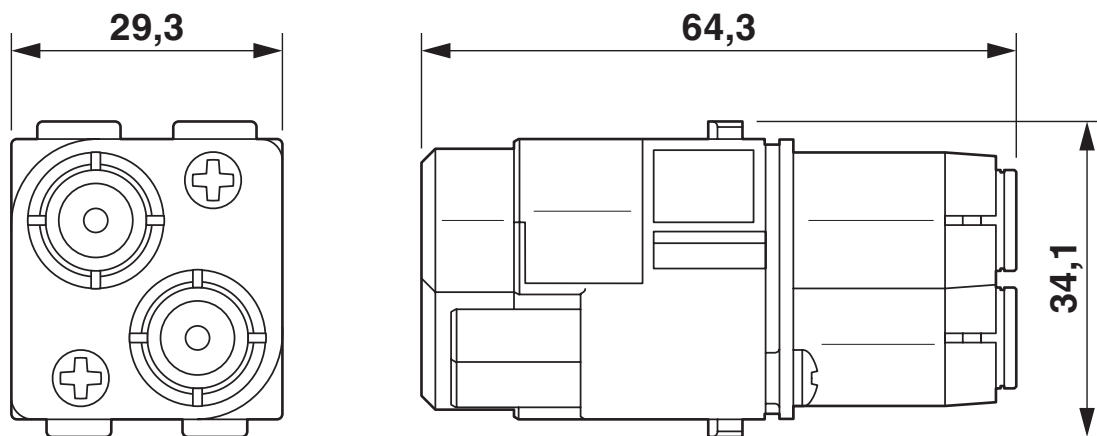
<https://www.phoenixcontact.com/fr/produits/1417407>

Diagramme



Courbe de derating

Dessin coté



1417407

<https://www.phoenixcontact.com/fr/produits/1417407>

## Homologations

 To download certificates, visit the product detail page: <https://www.phoenixcontact.com/fr/produits/1417407>

### DNV

Identifiant de l'homologation: TAE000037S



### CSA

Identifiant de l'homologation: 13631

|  | Tension nominale $U_N$ | Intensité nominale $I_N$ | Section AWG | Section $mm^2$ |
|--|------------------------|--------------------------|-------------|----------------|
|  | 600 V                  | 24 A                     | - 12        | -              |



### UL Recognized

Identifiant de l'homologation: E118976

|  | Tension nominale $U_N$ | Intensité nominale $I_N$ | Section AWG | Section $mm^2$ |
|--|------------------------|--------------------------|-------------|----------------|
|  | 600 V                  | 28 A                     | - 12        | -              |



### EAC

Identifiant de l'homologation: RU C-DE.AI30.B.01102



### UL Recognized

Identifiant de l'homologation: E468743

|  | Tension nominale $U_N$ | Intensité nominale $I_N$ | Section AWG | Section $mm^2$ |
|--|------------------------|--------------------------|-------------|----------------|
|  | 600 V                  | 28 A                     | -           | -              |

1417407

<https://www.phoenixcontact.com/fr/produits/1417407>

## Classifications

### ECLASS

|             |          |
|-------------|----------|
| ECLASS-11.0 | 27440217 |
| ECLASS-12.0 | 27440217 |
| ECLASS-13.0 | 27440217 |

### ETIM

|          |          |
|----------|----------|
| ETIM 9.0 | EC000438 |
|----------|----------|

### UNSPSC

|             |          |
|-------------|----------|
| UNSPSC 21.0 | 39121400 |
|-------------|----------|

1417407

<https://www.phoenixcontact.com/fr/produits/1417407>

## Conformité environnementale

China RoHS

Période d'utilisation conforme : illimitée = EFUP-e

Aucune substance dangereuse dépassant les valeurs seuils ;



# HC-M-02-CT-F-HV-16 - Module à élément de contact



1417407

<https://www.phoenixcontact.com/fr/produits/1417407>

## Accessoires

### HC-CBU-MOD - Élément de codage

1636130

<https://www.phoenixcontact.com/fr/produits/1636130>



Douille pour le détrompage de 16 connecteurs max., pour HC modulaire

---

### HC-CST-MOD - Élément de codage

1636127

<https://www.phoenixcontact.com/fr/produits/1636127>



Tige pour le détrompage de 16 connecteurs max., pour HC modulaire

# HC-M-02-CT-F-HV-16 - Module à élément de contact



1417407

<https://www.phoenixcontact.com/fr/produits/1417407>

## HC-CP-CK2.5-PL - Élément de codage

1095419

<https://www.phoenixcontact.com/fr/produits/1095419>



Douille entretoise pour porte-contacts avec contacts femelles CK 2,5-ED... torsadés. Pour éléments de contact série HC-A../ HC-BB../ HC-M...)

---

## CK2,5-ED-0,50BU AG - Contact à sertir

1663640

<https://www.phoenixcontact.com/fr/produits/1663640>



Contact à sertir, diamètre de contact: 2,5 mm, tournés, Connecteur femelle, matériau de contact: Alliage de cuivre, surface des contacts: plaqué argent, section raccordable: 0,5 mm<sup>2</sup> ... 0,5 mm<sup>2</sup>, AWG 20

# HC-M-02-CT-F-HV-16 - Module à élément de contact



1417407

<https://www.phoenixcontact.com/fr/produits/1417407>

## CK2,5-ED-0,75BU AG - Contact à sertir

1663653

<https://www.phoenixcontact.com/fr/produits/1663653>



Contact à sertir, diamètre de contact: 2,5 mm, tournés, Connecteur femelle, matériau de contact: Alliage de cuivre, surface des contacts: plaqué argent, section raccordable: 0,75 mm<sup>2</sup> ... 0,75 mm<sup>2</sup>, AWG 18

---

## CK2,5-ED-1,00BU AG - Contact à sertir

1663666

<https://www.phoenixcontact.com/fr/produits/1663666>



Contact à sertir, diamètre de contact: 2,5 mm, tournés, Connecteur femelle, matériau de contact: Alliage de cuivre, surface des contacts: plaqué argent, section raccordable: 0,75 mm<sup>2</sup> ... 1 mm<sup>2</sup>, AWG 18

# HC-M-02-CT-F-HV-16 - Module à élément de contact



1417407

<https://www.phoenixcontact.com/fr/produits/1417407>

## CK2,5-ED-1,50BU AG - Contact à sertir

1663679

<https://www.phoenixcontact.com/fr/produits/1663679>



Contact à sertir, diamètre de contact: 2,5 mm, tournés, Connecteur femelle, matériau de contact: Alliage de cuivre, surface des contacts: plaqué argent, section raccordable: 1,5 mm<sup>2</sup> ... 1,5 mm<sup>2</sup>, AWG 16

---

## CK2,5-ED-2,50BU AG - Contact à sertir

1663682

<https://www.phoenixcontact.com/fr/produits/1663682>



Contact à sertir, diamètre de contact: 2,5 mm, tournés, Connecteur femelle, matériau de contact: Alliage de cuivre, surface des contacts: plaqué argent, section raccordable: 2,5 mm<sup>2</sup> ... 2,5 mm<sup>2</sup>, AWG 14

# HC-M-02-CT-F-HV-16 - Module à élément de contact



1417407

<https://www.phoenixcontact.com/fr/produits/1417407>

## CK2,5-ED-3,00BU AG - Contact à sertir

1663695

<https://www.phoenixcontact.com/fr/produits/1663695>



Contact à sertir, diamètre de contact: 2,5 mm, tournés, Connecteur femelle, matériau de contact: Alliage de cuivre, surface des contacts: plaqué argent, section raccordable: 3 mm<sup>2</sup> ... 3 mm<sup>2</sup>, AWG 12

---

## CK2,5-ED-4,00BU AG - Contact à sertir

1663705

<https://www.phoenixcontact.com/fr/produits/1663705>



Contact à sertir, diamètre de contact: 2,5 mm, tournés, Connecteur femelle, matériau de contact: Alliage de cuivre, surface des contacts: plaqué argent, section raccordable: 4 mm<sup>2</sup> ... 4 mm<sup>2</sup>, AWG 12

# HC-M-02-CT-F-HV-16 - Module à élément de contact



1417407

<https://www.phoenixcontact.com/fr/produits/1417407>

## CK2,5-ED-0,50F AG - Contact à sertir

1273612

<https://www.phoenixcontact.com/fr/produits/1273612>



Contact à sertir, diamètre de contact: 2,5 mm, tournés, Connecteur femelle, matériau de contact: Alliage de cuivre, sans plomb, surface des contacts: plaqué argent, section raccordable: 0,5 mm<sup>2</sup> ... 0,5 mm<sup>2</sup>, AWG 20

---

## CK2,5-ED-0,75F AG - Contact à sertir

1273611

<https://www.phoenixcontact.com/fr/produits/1273611>



Contact à sertir, diamètre de contact: 2,5 mm, tournés, Connecteur femelle, matériau de contact: Alliage de cuivre, sans plomb, surface des contacts: plaqué argent, section raccordable: 0,75 mm<sup>2</sup> ... 0,75 mm<sup>2</sup>, AWG 18

# HC-M-02-CT-F-HV-16 - Module à élément de contact



1417407

<https://www.phoenixcontact.com/fr/produits/1417407>

## CK2,5-ED-1,00F AG - Contact à sertir

1273610

<https://www.phoenixcontact.com/fr/produits/1273610>



Contact à sertir, diamètre de contact: 2,5 mm, tournés, Connecteur femelle, matériau de contact: Alliage de cuivre, sans plomb, surface des contacts: plaqué argent, section raccordable: 1 mm<sup>2</sup> ... 1 mm<sup>2</sup>, AWG 18

---

## CK2,5-ED-1,50F AG - Contact à sertir

1273609

<https://www.phoenixcontact.com/fr/produits/1273609>



Contact à sertir, diamètre de contact: 2,5 mm, tournés, Connecteur femelle, matériau de contact: Alliage de cuivre, sans plomb, surface des contacts: plaqué argent, section raccordable: 1,5 mm<sup>2</sup> ... 1,5 mm<sup>2</sup>, AWG 16

# HC-M-02-CT-F-HV-16 - Module à élément de contact



1417407

<https://www.phoenixcontact.com/fr/produits/1417407>

## CK2,5-ED-2,50F AG - Contact à sertir

1273607

<https://www.phoenixcontact.com/fr/produits/1273607>



Contact à sertir, diamètre de contact: 2,5 mm, tournés, Connecteur femelle, matériau de contact: Alliage de cuivre, sans plomb, surface des contacts: plaqué argent, section raccordable: 2,5 mm<sup>2</sup> ... 2,5 mm<sup>2</sup>, AWG 14

---

## CK2,5-ED-3,00F AG - Contact à sertir

1273606

<https://www.phoenixcontact.com/fr/produits/1273606>



Contact à sertir, diamètre de contact: 2,5 mm, tournés, Connecteur femelle, matériau de contact: Alliage de cuivre, sans plomb, surface des contacts: plaqué argent, section raccordable: 3 mm<sup>2</sup> ... 3 mm<sup>2</sup>, AWG 12



# HC-M-02-CT-F-HV-16 - Module à élément de contact



1417407

<https://www.phoenixcontact.com/fr/produits/1417407>

## CK2,5-ED-4,00F AG - Contact à sertir

1273604

<https://www.phoenixcontact.com/fr/produits/1273604>



Contact à sertir, diamètre de contact: 2,5 mm, tournés, Connecteur femelle, matériau de contact: Alliage de cuivre, sans plomb, surface des contacts: plaqué argent, section raccordable: 4 mm<sup>2</sup> ... 4 mm<sup>2</sup>, AWG 12

---

## CK1,6-ED-0,37BU AU - Contact à sertir

1674969

<https://www.phoenixcontact.com/fr/produits/1674969>



Contact à sertir, diamètre de contact: 1,6 mm, tournés, Connecteur femelle, matériau de contact: Alliage de cuivre, surface des contacts: doré, section raccordable: 0,14 mm<sup>2</sup> ... 0,37 mm<sup>2</sup>, AWG 24 ... 22

# HC-M-02-CT-F-HV-16 - Module à élément de contact



1417407

<https://www.phoenixcontact.com/fr/produits/1417407>

## CK1,6-ED-0,50BU AU - Contact à sertir

1674480

<https://www.phoenixcontact.com/fr/produits/1674480>



Contact à sertir, diamètre de contact: 1,6 mm, tournés, Connecteur femelle, matériau de contact: Alliage de cuivre, surface des contacts: doré, section raccordable: 0,5 mm<sup>2</sup> ... 0,5 mm<sup>2</sup>, AWG 20

---

## CK1,6-ED-0,75BU AU - Contact à sertir

1672440

<https://www.phoenixcontact.com/fr/produits/1672440>



Contact à sertir, diamètre de contact: 1,6 mm, tournés, Connecteur femelle, matériau de contact: Alliage de cuivre, surface des contacts: doré, section raccordable: 0,75 mm<sup>2</sup> ... 0,75 mm<sup>2</sup>, AWG 18

# HC-M-02-CT-F-HV-16 - Module à élément de contact



1417407

<https://www.phoenixcontact.com/fr/produits/1417407>

## CK1,6-ED-1,00BU AU - Contact à sertir

1674943

<https://www.phoenixcontact.com/fr/produits/1674943>



Contact à sertir, diamètre de contact: 1,6 mm, tournés, Connecteur femelle, matériau de contact: Alliage de cuivre, surface des contacts: doré, section raccordable: 1 mm<sup>2</sup> ... 1 mm<sup>2</sup>, AWG 18

---

## CK1,6-ED-1,50BU AU - Contact à sertir

1674930

<https://www.phoenixcontact.com/fr/produits/1674930>



Contact à sertir, diamètre de contact: 1,6 mm, tournés, Connecteur femelle, matériau de contact: Alliage de cuivre, surface des contacts: doré, section raccordable: 1,5 mm<sup>2</sup> ... 1,5 mm<sup>2</sup>, AWG 16

# HC-M-02-CT-F-HV-16 - Module à élément de contact



1417407

<https://www.phoenixcontact.com/fr/produits/1417407>

## CK1,6-ED-2,50BU AU - Contact à sertir

1674985

<https://www.phoenixcontact.com/fr/produits/1674985>



Contact à sertir, diamètre de contact: 1,6 mm, tournés, Connecteur femelle, matériau de contact: Alliage de cuivre, surface des contacts: doré, section raccordable: 2,5 mm<sup>2</sup> ... 2,5 mm<sup>2</sup>, AWG 14

---

## CK1,6-ED-BU-POF - Contact femelle

1885004

<https://www.phoenixcontact.com/fr/produits/1885004>



Contact femelle fibre optique POF, tourné, pour porte-contacts (HC-DD...I-CT.../ HC-M-12-CT-F.../ HC-M-17-CT-F...) des contacts CK1,6-ED...

# HC-M-02-CT-F-HV-16 - Module à élément de contact



1417407

<https://www.phoenixcontact.com/fr/produits/1417407>

## HC-M-B06-MFH-B - Cadre support de module

1182085

<https://www.phoenixcontact.com/fr/produits/1182085>



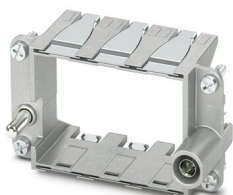
Cadre support de module, taille: B6, version : pour le côté embase (a, b, c, ...), 4 mm<sup>2</sup> ... 6 mm<sup>2</sup>, application: Cadre support de module

---

## HC-M-B10-MFH-B - Cadre support de module

1182088

<https://www.phoenixcontact.com/fr/produits/1182088>



Cadre support de module, taille: B10, version : pour le côté embase (a, b, c, ...), 4 mm<sup>2</sup> ... 6 mm<sup>2</sup>, application: Cadre support de module

# HC-M-02-CT-F-HV-16 - Module à élément de contact



1417407

<https://www.phoenixcontact.com/fr/produits/1417407>

## HC-M-B16-MFH-B - Cadre support de module

1182090

<https://www.phoenixcontact.com/fr/produits/1182090>

Cadre support de module, taille: B16, version : pour le côté embase (a, b, c, ...),  
4 mm<sup>2</sup> ... 6 mm<sup>2</sup>, application: Cadre support de module



---

## HC-M-B24-MFH-B - Cadre support de module

1182094

<https://www.phoenixcontact.com/fr/produits/1182094>

Cadre support de module, taille: B24, version : pour le côté embase (a, b, c, ...),  
4 mm<sup>2</sup> ... 6 mm<sup>2</sup>, application: Cadre support de module



# HC-M-02-CT-F-HV-16 - Module à élément de contact



1417407

<https://www.phoenixcontact.com/fr/produits/1417407>

## HC-M-B06-MFH-H - Cadre support de module

1182087

<https://www.phoenixcontact.com/fr/produits/1182087>



Cadre support de module, taille: B6, version : pour le côté capot (A, B, C, ...), 4 mm<sup>2</sup> ... 6 mm<sup>2</sup>, application: Cadre support de module

---

## HC-M-B10-MFH-H - Cadre support de module

1182089

<https://www.phoenixcontact.com/fr/produits/1182089>



Cadre support de module, taille: B10, version : pour le côté capot (A, B, C, ...), 4 mm<sup>2</sup> ... 6 mm<sup>2</sup>, application: Cadre support de module

# HC-M-02-CT-F-HV-16 - Module à élément de contact



1417407

<https://www.phoenixcontact.com/fr/produits/1417407>

## HC-M-B16-MFH-H - Cadre support de module

1182093

<https://www.phoenixcontact.com/fr/produits/1182093>

Cadre support de module, taille: B16, version : pour le côté capot (A, B, C, ...), 4 mm<sup>2</sup> ... 6 mm<sup>2</sup>, application: Cadre support de module



---

## HC-M-B24-MFH-H - Cadre support de module

1182095

<https://www.phoenixcontact.com/fr/produits/1182095>

Cadre support de module, taille: B24, version : pour le côté capot (A, B, C, ...), 4 mm<sup>2</sup> ... 6 mm<sup>2</sup>, application: Cadre support de module





## HC-M-02-CT-F-HV-16 - Module à élément de contact

1417407

<https://www.phoenixcontact.com/fr/produits/1417407>



## HC-M-02-CT-M-HV-16 - Module à élément de contact

1417408

<https://www.phoenixcontact.com/fr/produits/1417408>



Module à élément de contact, nombre de pôles: 2, contacts de puissance: 2, contacts de commande: 0, Mâle, Raccordement à sertir, 2900 V/5000 V, 16 A, 0,5 mm<sup>2</sup> ... 4 mm<sup>2</sup>, application: Haute tension

---

## UNIFOX RT-CK 2.5 - Outil de déverrouillage

1072067

<https://www.phoenixcontact.com/fr/produits/1072067>



Outil de déverrouillage, pour contacts tournés CK- 2,5-...

# HC-M-02-CT-F-HV-16 - Module à élément de contact



1417407

<https://www.phoenixcontact.com/fr/produits/1417407>

## UNIFOX MT-CK 1.6/2.5 - Outil de montage

1089092

<https://www.phoenixcontact.com/fr/produits/1089092>



Outil de montage, pour contacts à sertir CK 1,6... pour conducteurs de petite section

---

Phoenix Contact 2023 © - Tous droits réservés

<https://www.phoenixcontact.com>

PHOENIX CONTACT SAS

52 Boulevard de Beaubourg Emerainville

77436 Marne La Vallée Cedex 2 France

+33 (0) 1 60 17 98 98

[documentation@phoenixcontact.fr](mailto:documentation@phoenixcontact.fr)