

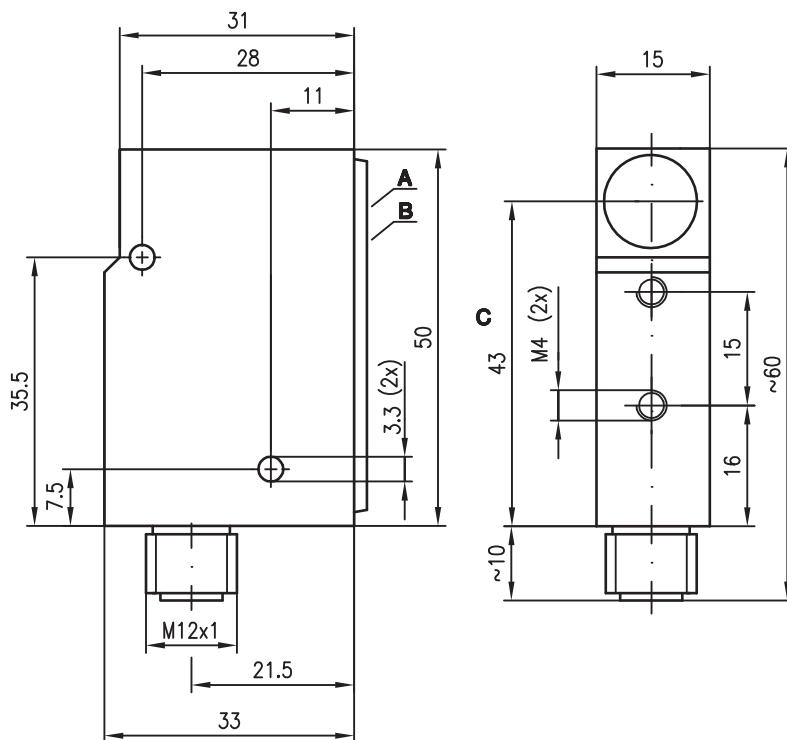
fr_2021/10/14 50109154-02



0 ... 650mm

- Saisie d'objets non-influencée par la couleur ou le mode de transmission, même en présence d'humidité et de brouillard
- Optimisée pour les systèmes de transport aérien
- Boîtier métallique
- Insensible à la poussière
- Détection de petits espaces

Encombrement



- A Diodes témoin
- B Réglage de la sensibilité
- C Milieu du transducteur d'ultrasons

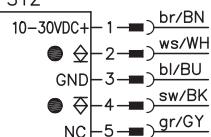
Accessoires :

(à commander séparément)

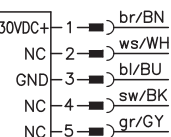
- Systèmes de fixation
- Câbles avec connecteur M12 (K-D ...)

Raccordement électrique

LSEU 18/24-S12



LSSU 18-S12



Sous réserve de modifications • PAL_LSU1824_fr_50109154-02.fm

Caractéristiques techniques

Caractéristiques ultrasoniques

Portée de fonctionnement 1)	0 ... 650mm
Plage de réglage	0 ... 650mm par pas
Fréquence ultrasonique	300kHz
Angle d'ouverture typ.	12°

Données temps de réaction

Fréquence de commutation	100Hz max.
Temps d'initialisation	100ms

Données électriques

Tension de fonctionnement U_N	10 ... 30V CC (y compris $\pm 10\%$ d'ondulation résiduelle)
Ondulation résiduelle	$\pm 10\%$ d' U_N
Consommation	Récepteur $\leq 15\text{mA}$, émetteur $\leq 55\text{mA}$
Sortie de commutation	1 transistor PNP et 1 transistor NPN
Fonction	Objet détecté
Charge	150mA max.
Positions du commutateur	Positions 1 ... 5, voir les tableaux

Témoins

LED verte	Opérationnel
LED jaune	Objet détecté

Données mécaniques

Boîtier	Métallique
Transducteur acoustique	Voir Remarques
Poids	70g chacun
Raccordement électrique	Connecteur M12, 5 pôles
Position	Quelconque

Caractéristiques ambiantes

Temp. ambiante (utilisation/stockage)	0°C ... +70°C/-40°C ... +85°C
Protection E/S 2)	1, 2, 3
Niveau d'isolation électrique	III
Indice de protection	IP 65
Normes de référence	CEI 60947-5-2

1) Sur l'ensemble de la plage de température, objet de mesure $\geq 20 \times 20 \text{mm}$

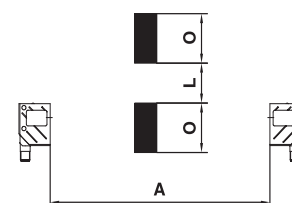
2) 1=contre les courts-circuits et la surcharge, 2=contre l'inversion de polarité (non analogique), 3=contre la rupture de fils et l'induction

Pour commander

	Désignation	Article n°
Émetteur	LSSU 18-S12	50103365
Récepteur	LSEU 18/24-S12	50103364

Notes

Position du commutateur	Fréquence de commutation [Hz]	Valeurs typiques		
		A_{max} [mm]	O_{min} [mm]	L_{min} [mm]
1	100	250	20	1
2	100	350	30	1
3	50	450	40	1
4	50	550	50	1
5	50	650	50	2



- O Objet
- L Espace
- A Distance émetteur/récepteur

Diagrammes

Remarques

- **Usage conforme :**
Ce produit ne doit être mis en service que par un personnel qualifié et utilisé selon l'usage conforme. Ce capteur n'est pas un capteur de sécurité et ne sert pas à la protection des personnes.
- La réaction dépend de la forme du conteneur.
- Non adapté à l'emploi en environnement humide. Éviter d'utiliser des détergents pour le nettoyage.