



# CoreLine Etanche

## WT120C LED40S/840 PSU L1200

Coreline Waterproof - - - 840 blanc neutre - Alimentation

Que ce soit pour un bâtiment neuf ou une rénovation, les clients souhaitent bénéficier d'un éclairage de qualité qui leur permet en même temps de réaliser des économies d'énergie et de maintenance. La nouvelle gamme CoreLine Etanche LED est la meilleure solution pour remplacer un pour un les luminaires étanches traditionnels TL-D ou TL5. Compact et léger, l'installation se fait en toute simplicité. Oubliez les tubes fluorescents et adoptez le CoreLine Etanche!

### Données du produit

Caractéristiques générales	
Nombre de sources lumineuses	1 [ 1 pc]
Code famille de lampe	-
Angle d'ouverture du faisceau de lumière	120 °
Température de couleur	840 blanc neutre
Source lumineuse de substitution	Non
Nombre d'unités d'appareillage	1 unit
Driver/alimentation/transformateur	PSU [ Alimentation]
Driver inclus	Oui
Type d'optique	Non [ -]
Cache optique/ type de l'objectif	PC [ Vasque polycarbonate bombée]
Faisceau du luminaire	110°
Éclairage de secours	Non [ -]
Interface de commande	-
Connexion	Connecteur à poussoir, 3 pôles
Câble	Non
Classe de protection CEI	Classe de sécurité I
Essai au fil incandescent	Température 850 °C, durée 30 s

Essai au fil incandescent	F [ conçus pour des surfaces normalement inflammables]
Marquage CE	Marquage CE
Marquage ENEC	Marquage ENEC
Marquage UL	Non
Garantie	5 ans
Remarks	*-Per Lighting Europe guidance paper "Evaluating performance of LED based luminaires - January 2018": statistically there is no relevant difference in lumen maintenance between B50 and for example B10. Therefore the median useful life (B50) value also represents the B10 value.
Flux lumineux constant	Non
Nombre de produits par disjoncteur	24
Marquage RoHS	RoHS mark
Code de la famille de produits	WT120C [ Coreline Waterproof]

## CoreLine Etanche

Score taux d'éblouissement CEN	24
--------------------------------	----

### Caractéristiques électriques

Tension d'entrée	220 à 240 V
Fréquence d'entrée	50 à 60 Hz
Courant d'appel	8 A
Temps du courant d'appel	0,060 ms
Facteur de puissance (min.)	0.9

### Gestion et gradation

Intensité réglable	Non
--------------------	-----

### Matériaux et finitions

Matériaux du boîtier	Polycarbonate
Matériaux de réflecteur	Acier
Constitution de l'optique	-
Matériaux cache optique/lentille	Polycarbonate
Matériel de fixation	Stainless steel
Finition de cache optique/lentille	Texturé
Longueur totale	1250 mm
Largeur totale	87 mm
Hauteur totale	96 mm

### Normes et recommandations

Code d'indice de protection	IP65 [ Protection contre la pénétration de poussière, protection contre les jets d'eau]
Code de protection contre les chocs mécaniques	IK08 [ 5 J Protection anti-vandal]

### Performances Initiales (Conforme IEC)

Flux lumineux initial	4100 lm
-----------------------	---------

Tolérance du flux lumineux	+/-10%
Efficacité lumineuse à 0h du luminaire LED	115 lm/W
Température de couleur corr. initiale	4000 K
Température Indice de rendu des couleurs	≥80
Chromaticité initiale	(0.38, 0.38) SDCM <3
Puissance initiale absorbée	35.5 W
Tolérance de consommation électrique	+/-10%

### Durées de vie (Conforme IEC)

Control gear failure rate at median useful life	5 %
50000 h	
Maintien du flux lumineux en fin de vie (50 000 h à 25 °C)	L75

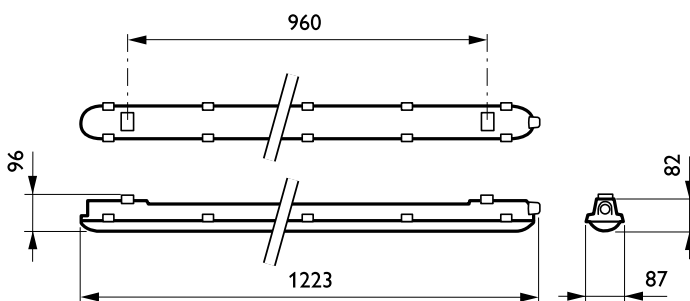
### Conditions d'utilisation

Plage de températures ambiantes	-20 à +35 °C
Performance ambient temperature Tq	25 °C
Niveau de gradation maximum	Non applicable
Convient à une commutation aléatoire	Oui

### Données logistiques

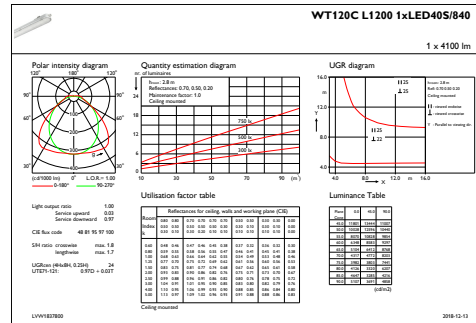
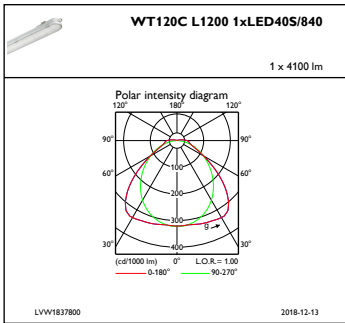
Code de produit complet	871829184048000
Désignation Produit	WT120C LED40S/840 PSU L1200
Code barre produit (EAN)	8718291840480
Code de commande	84048000
Unité d'emballage	1
Conditionnement par carton	1
Code industriel (12NC)	910500453338
Poids net (pièce)	1,530 kg

## Schéma dimensionnel



CoreLine Waterproof WT120C

Données photométriques



IFPC1\_WT120CL12001xLED40S840

IFGU1\_WT120CL12001xLED40S840

