

NDA-9501-PMA

Accessories for NPD-9501-E



Cet Adaptateur montage mât vous offre la possibilité d'installer un injecteur extérieur sur un mât.

Composants

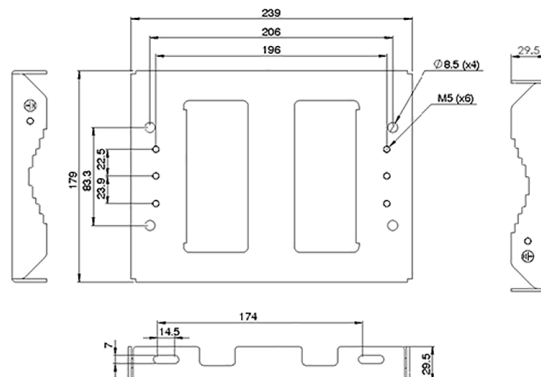
Quantité	Composant
1	Support de montage
2	Collier sans fin (pour une installation sur un mât de 3 à 8 po)
2	Collier Omega (pour une installation sur un mât de 1 à 3 po)
6	Vis cruciforme, M5 mm x 16 mm [pour fixer l'injecteur sur le support en métal]
4	Vis à tête hexagonale M6 mm x 110 mm [pour installation sur un mât de 1 à 3 po].
4	Écrou à tête hexagonal, M6 [pour une utilisation avec une vis à tête hexagonale, M6 mm x 110 mm]
8	Rondelle plate, M6 [pour une utilisation avec une vis à tête hexagonale, M6 x 110 mm]
6	Rondelle plate, M5 [pour raccorder le câble de mise à la terre et/ou pour fixer l'injecteur au support en métal]
4	Rondelle élastique, M6 [pour une utilisation avec une vis à tête hexagonale, M6 x 110 mm]

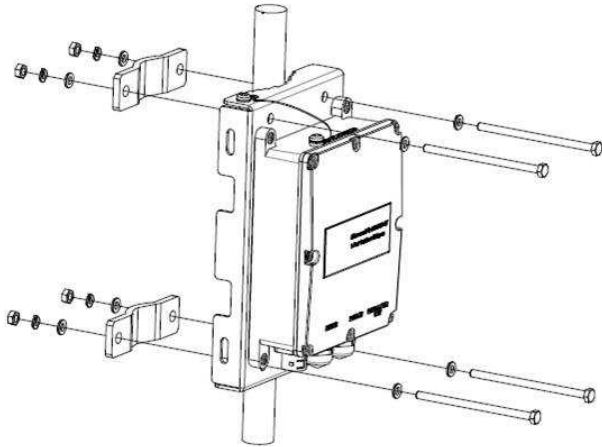
- ▶ Conçu pour résister aux conditions environnementales extrêmes, y compris aux intempéries et à l'humidité
- ▶ Convient à l'installation sur des mâts de petite ou grande taille dont le diamètre est compris entre 25,4 mm et 203,2 mm
- ▶ Adaptateur montage mât conforme à la norme RoHS, sans Pb
- ▶ Installation aisée

Quantité	Composant
6	Rondelle éventail, M5

Caractéristiques techniques

Dimensions	239 mm × 179 mm × 29,5 mm
Poids	1,6 kg





Informations de commande

Adaptateur montage mât NDA-9501-PMA Pole pour NPD-9501-E

Adaptateur montage mât pour injecteur extérieur

Numéro de commande **NDA-9501-PMA | F.01U.374.407**

Représenté par :

Europe, Middle East, Africa:
Bosch Security Systems B.V.
P.O. Box 80002
5600 JB Eindhoven, The Netherlands
Phone: + 31 40 2577 284
emea.securitysystems@bosch.com
emea.boschsecurity.com

Germany:
Bosch Sicherheitssysteme GmbH
Robert-Bosch-Ring 5
85630 Grasbrunn
Germany
www.boschsecurity.com