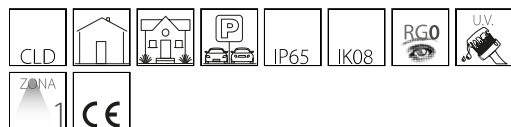


1878 - Portofino - de type bas

Code: 511180-2191

INFORMATIONS GÉNÉRALES



Article	1878 - Portofino - de type bas
Code	511180-2191

DIMENSIONS ET POIDS

Longueur (mm)	190 mm
Largeur (mm)	140 mm
Hauteur (mm)	320 mm
Diamètre (Ø) (mm)	320 mm
Poids (Kg)	1.25 kg

CARACTÉRISTIQUES ÉLECTRIQUES ET CONTRÔLES

Tension (V)	230 V
Fréquence (Hz)	50 Hz
Alimentation	CLD
Facteur de puissance	≥0.9
Classe d'isolation	Classe I
Contrôle et réglage	Aucun



Portofino : l'amour du design avec une fonctionnalité maximale. Une touche de prestige pour toutes les applications résidentielles avec les technologies d'éclairage plus efficaces. Portofino est une parfaite ligne de bornes lumineuses pour allées d'entrée, espaces verts et promenades piétonnes. Disponible en plusieurs versions murales, avec différentes hauteurs (150, 300 et 600 cm) et diamètres de tige, avec diffuseur plat, ainsi qu'en 3 versions avec diffuseur bombé, cette borne lumineuse est la bonne solution pour tous les projets lumière.

Les sources lumineuses à LED de dernière génération haute performance, avec température de couleur de 4 000K et haut rendu des couleurs, assurent une longue durée de vie.

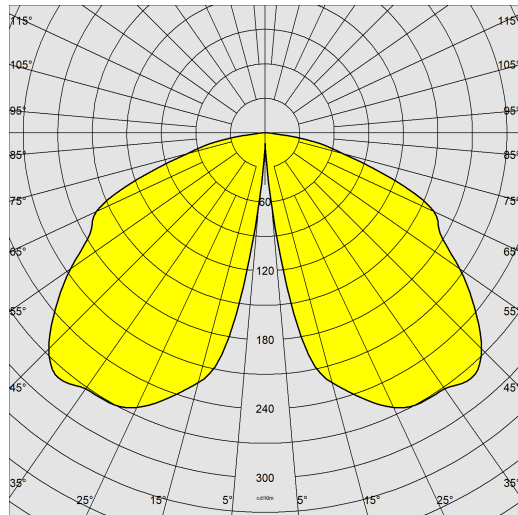
Portofino se distingue aussi par l'extraordinaire qualité des matériaux, avec corps et colonne en aluminium moulé sous pression, ailettes de refroidissement, degré de protection IP65, diffuseur en polycarbonate incassable et autoextinguible. La version standard comprend la connectique pour le raccordement au secteur électrique et la base pour l'éventuelle installation sur mur.



1878 - Portofino - de type bas

Code: 511180-2191

DONNÉES PHOTOMÉTRIQUES



Source lumineuse	LED
CRI	>80
Flux lumineux (sortant) (lm)	801 lm
Puissance absorbée (totale) (W)	10 W
CCT	4000 K
Efficacité lumineuse (lm/W)	80 lm/W
Maintien du flux lumineux LED	50000 hr, L 70, B 50

CARACTÉRISTIQUES MÉCANIQUES

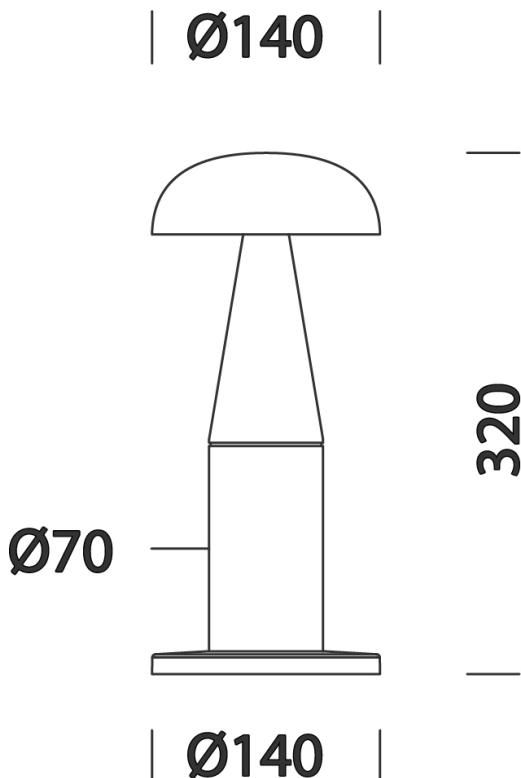
Résistance aux chocs mécaniques (IK)	IK08
IP	65



1878 - Portofino - de type bas

Code: 511180-2191

MATÉRIAUX ET COULEURS



Corps	aluminium moulé sous pression. Colonne en aluminium extrudé.
Diffuseur	polycarbonate transparent, anti-éblouissement, incassable et autoextinguible V2, stabilisé aux rayons UV.
Fixation au sol (base)	aluminium moulé sous pression avec renforts internes.
Peinture	phase de prétraitement superficiel du métal, couche de peinture cataphorèse résistante à la corrosion et au brouillard salin, seconde couche finale de peinture liquide acrylique bi-composante stabilisée aux rayons UV.
Couleur	Corten
Matériel	- avec soupape anticondensation pour la circulation de l'air. - avec connectique rapide mâle-femelle

NORMES ET CONFORMITÉ

Classe de sécurité photobiologique	RG0
Marquages et essais	CE
Normes de référence	NF EN 60598-1. Degré de protection selon la norme NF EN 60529.

GARANTIE

Garantie après-vente	2 yr
----------------------	------

TÉLÉCHARGEMENT

MONTAGES

InstructionsMontage portofino 09-21.pdf

DESSINS

BIM 1878 Portofino - short version - 20200611.zip

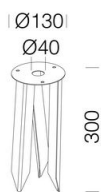
DessinTechnique 1878.dxf

DessinTechnique3D disano 1878 portofino.3ds



1878 - Portofino - de type bas

Code: 511180-2191



121 Piquet