

Premium plus

VOTRE PROJET
SUR-MESURE
p. 316 - 317

VOTRE GUIDE
INSTALLATION
Cahier 3 p. 790 - 796

BLADE



Compatibilités produit : bandeaux LED IP 20 et IP 44 (p. 616)

Matériaux : aluminium anodisé, diffuseur opale en polycarbonate, embouts de finition en polycarbonate

Finitions : aluminium anodisé, noir mat (RAL 9005) et blanc mat (RAL 9016)

Installations : en saillie, mur, plafond via clips inox ou kit de suspensions



Finitions



● Aluminium anodisé

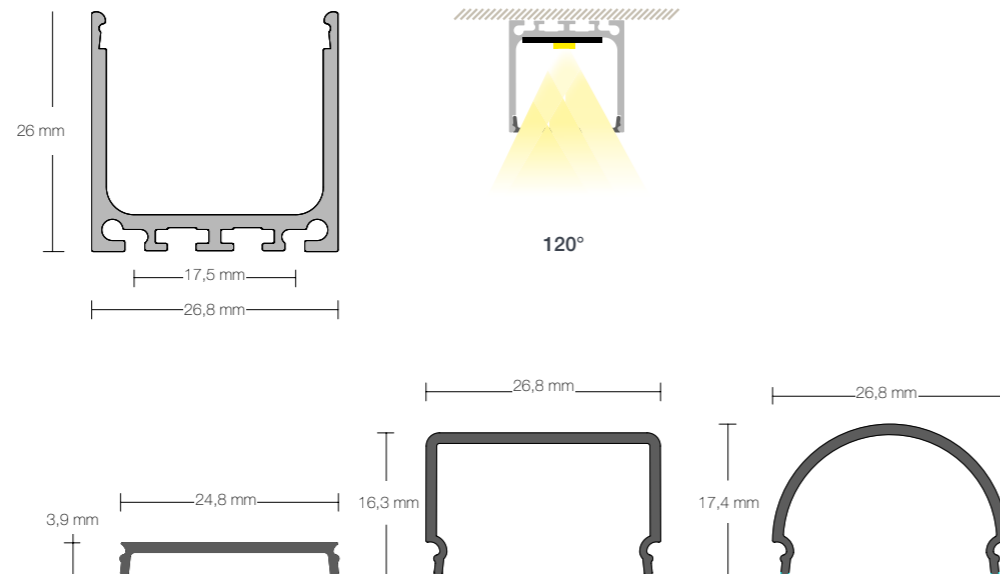


● Noir (RAL9005)



○ Blanc (RAL9016)

Dimensions



CODE	●	○	●	▒	💡	🚗	🕒
89324SM							
89324BSM							
89324NSM							

Accessoires

DIFFUSEURS

CODE	▒	✂
89082SM		



89080 - 89081 - 89082

CODE	○ / □	▒	✂
89042SM	○		
89045SM	□		



89040 - 89041 - 89042



89043 - 89044 - 89045

Choisir son diffuseur

Diffuseur opale : 30% d'absorption de flux

EMBOUS FINITION

CODE	○	○	●	▒
89281				
89384				
89385				



89281



89384



89385

CLIPS DE FIXATION

x10

CODE
89352



CLIPS DE FIXATION ORIENTABLES

x2

CODE
89356



KIT DE SUSPENSIONS RÉGLABLES

Acier 2 m - 2 fils

CODE
89516

+ clip 89352



LIAISONS mécaniques

x1

CODE	△
89335	
89334	



89335



89334