

Fiche produit

Article n° 73.354.0635.3

Capot BAS GOT GI 6HM32 A3

Article n°	73.354.0635.3
EAN	4015573844230
Unité de commande	1 Piece(s)

certificats/approbations

Données techniques

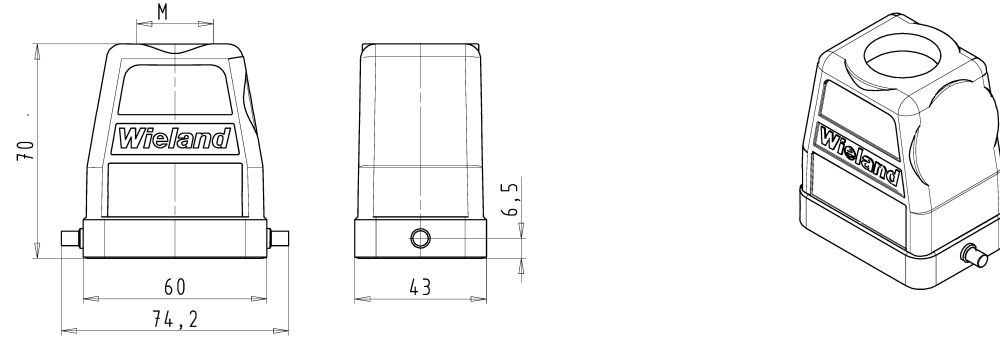

général

matière du boîtier	aluminium
Couleur	gris
Surface	Avec revêtement en poudre
Degré de protection (IP)	IP54
Résistant aux UV	Oui
classe d'inflammabilité des matériaux d'isolation selon la norme UL94	Autre
Température de fonctionnement min.	-40 °C
Portée max de température.	120 °C

Model

DIN-taille	6
Model	Fiche
Mecanisme de verrouillage	Levier de verrouillage unique
entrée de câble	Au-dessus de
Type de câble	Ecrou presse-étoupe
Avec presse-étoupe	Oui
Taille du filetage M	32
Taille du filetage PG	
Le couvercle à charnière	Aucun
EMC-version	Aucun
Longueur	74 mm
largeur	43 mm
hauteur	70 mm

Dessin technique

																																																																	
<p>Varianten/ Variants</p> 																																																																	
<table border="1"> <tr> <td>73.352.0635.5</td> <td>BAS GOT GI</td> <td>6H</td> <td>M32/M25</td> <td>A5</td> <td>Kabelverschraubung(KV), IP65 /Cable gland(CG), IP65</td> </tr> <tr> <td>73.352.0635.4</td> <td>BAS GOT GI</td> <td>6H</td> <td>M32/M25</td> <td>A4</td> <td>KV mit Zugentlastung, IP54 /CG with strain relief, IP54</td> </tr> <tr> <td>73.352.0635.3</td> <td>BAS GOT GI</td> <td>6H</td> <td>M32/M25</td> <td>A3</td> <td>KV mit Zugentlastung und Knickschutz, IP54 /CG with strain relief and bend support, IP54</td> </tr> <tr> <td>73.352.0635.2</td> <td>BAS GOT GI</td> <td>6H</td> <td>M32/M25</td> <td>A2</td> <td>Zwischenschutzen /Bushing</td> </tr> <tr> <td>73.352.0635.1</td> <td>BAS GOT GI</td> <td>6H</td> <td>M32/M25</td> <td>A1</td> <td>Bewindebohrung /Thread hole</td> </tr> <tr> <td>73.352.0635.0</td> <td>BAS GOT GI</td> <td>6H</td> <td>M32/M25</td> <td>A0</td> <td>Kabelverschraubung(KV), IP54 /Cable gland(CG), IP54</td> </tr> <tr> <td>Bestellnummer / Order number</td> <td>Typ / Type</td> <td colspan="2">Varianten / Variants</td> <td colspan="2">der-gezeichnete / drawn</td> </tr> </table>		73.352.0635.5	BAS GOT GI	6H	M32/M25	A5	Kabelverschraubung(KV), IP65 /Cable gland(CG), IP65	73.352.0635.4	BAS GOT GI	6H	M32/M25	A4	KV mit Zugentlastung, IP54 /CG with strain relief, IP54	73.352.0635.3	BAS GOT GI	6H	M32/M25	A3	KV mit Zugentlastung und Knickschutz, IP54 /CG with strain relief and bend support, IP54	73.352.0635.2	BAS GOT GI	6H	M32/M25	A2	Zwischenschutzen /Bushing	73.352.0635.1	BAS GOT GI	6H	M32/M25	A1	Bewindebohrung /Thread hole	73.352.0635.0	BAS GOT GI	6H	M32/M25	A0	Kabelverschraubung(KV), IP54 /Cable gland(CG), IP54	Bestellnummer / Order number	Typ / Type	Varianten / Variants		der-gezeichnete / drawn		<p>Weitere Daten siehe KATALOG oder eCatalog. www.wieland-electric.com Additional data see CATALOG or eCatalog. eshop.wieland-electric.com</p>																					
73.352.0635.5	BAS GOT GI	6H	M32/M25	A5	Kabelverschraubung(KV), IP65 /Cable gland(CG), IP65																																																												
73.352.0635.4	BAS GOT GI	6H	M32/M25	A4	KV mit Zugentlastung, IP54 /CG with strain relief, IP54																																																												
73.352.0635.3	BAS GOT GI	6H	M32/M25	A3	KV mit Zugentlastung und Knickschutz, IP54 /CG with strain relief and bend support, IP54																																																												
73.352.0635.2	BAS GOT GI	6H	M32/M25	A2	Zwischenschutzen /Bushing																																																												
73.352.0635.1	BAS GOT GI	6H	M32/M25	A1	Bewindebohrung /Thread hole																																																												
73.352.0635.0	BAS GOT GI	6H	M32/M25	A0	Kabelverschraubung(KV), IP54 /Cable gland(CG), IP54																																																												
Bestellnummer / Order number	Typ / Type	Varianten / Variants		der-gezeichnete / drawn																																																													
<table border="1"> <tr> <td colspan="2">Tolerierung Size ISO 14406(2)/Tolerance system Size ISO 14406(2)</td> <td colspan="2">Series</td> <td colspan="2">Staffelbasis- und Detailtoleranzliste nach DIN-ISO 15775 ist einzuhalten. (This ISO-standard describes the envelope principle. According to the envelope principle the deviations of form and position are limited by the size tolerances.) Conformity with Wieland document 04-10M-05/03 (list of prohibited / see foreign hazardous substances) to be observed!</td> </tr> <tr> <td colspan="2">Freitoleranz nach DIN ISO 2768 - m</td> <td colspan="2">CAD - Zeichnung, keine manuellen Änderungen (CAD - drawing, no manual modifications allowed)</td> <td colspan="2">1. Verwendung: -</td> </tr> <tr> <td colspan="2">General tolerance</td> <td colspan="2">CAD - Zeichnung, keine manuellen Änderungen (CAD - drawing, no manual modifications allowed)</td> <td colspan="2">First Use: -</td> </tr> <tr> <td colspan="2">Material / Material: Aluminium</td> <td colspan="2">ZITG Tag/Date: 06.06. Treßchen</td> <td colspan="2">Zeichnung Nr. / Drawing No. 73.352.0635.0 13K</td> </tr> <tr> <td colspan="2">Mehrfarbig / beschichtet / coated</td> <td colspan="2">Farbe / color: grau / grey</td> <td colspan="2">Maße in mm / dimensions are in mm</td> </tr> <tr> <td colspan="2">1:1</td> <td colspan="2">Verfahren / process: Zerspanen / turned</td> <td colspan="2"></td> </tr> <tr> <td colspan="2">Vo1</td> <td colspan="2">Ersatz für / Replacement for: -</td> <td colspan="2"></td> </tr> <tr> <td colspan="2"></td> <td colspan="2">Typ / Designation/Title: revOS BASIC</td> <td colspan="2">GEHÄUSEBERTE IL</td> </tr> <tr> <td colspan="2"></td> <td colspan="2">Baugröße 6H-Kabelabgang 1x M25/M32 von oben</td> <td colspan="2">hood size 6H-cable outlet 1x M25/M32 above</td> </tr> <tr> <td colspan="2">Änderung/Revision</td> <td colspan="2">www.wieland-electric.com</td> <td colspan="2"></td> </tr> </table>						Tolerierung Size ISO 14406(2)/Tolerance system Size ISO 14406(2)		Series		Staffelbasis- und Detailtoleranzliste nach DIN-ISO 15775 ist einzuhalten. (This ISO-standard describes the envelope principle. According to the envelope principle the deviations of form and position are limited by the size tolerances.) Conformity with Wieland document 04-10M-05/03 (list of prohibited / see foreign hazardous substances) to be observed!		Freitoleranz nach DIN ISO 2768 - m		CAD - Zeichnung, keine manuellen Änderungen (CAD - drawing, no manual modifications allowed)		1. Verwendung: -		General tolerance		CAD - Zeichnung, keine manuellen Änderungen (CAD - drawing, no manual modifications allowed)		First Use: -		Material / Material: Aluminium		ZITG Tag/Date: 06.06. Treßchen		Zeichnung Nr. / Drawing No. 73.352.0635.0 13K		Mehrfarbig / beschichtet / coated		Farbe / color: grau / grey		Maße in mm / dimensions are in mm		1:1		Verfahren / process: Zerspanen / turned				Vo1		Ersatz für / Replacement for: -						Typ / Designation/Title: revOS BASIC		GEHÄUSEBERTE IL				Baugröße 6H-Kabelabgang 1x M25/M32 von oben		hood size 6H-cable outlet 1x M25/M32 above		Änderung/Revision		www.wieland-electric.com			
Tolerierung Size ISO 14406(2)/Tolerance system Size ISO 14406(2)		Series		Staffelbasis- und Detailtoleranzliste nach DIN-ISO 15775 ist einzuhalten. (This ISO-standard describes the envelope principle. According to the envelope principle the deviations of form and position are limited by the size tolerances.) Conformity with Wieland document 04-10M-05/03 (list of prohibited / see foreign hazardous substances) to be observed!																																																													
Freitoleranz nach DIN ISO 2768 - m		CAD - Zeichnung, keine manuellen Änderungen (CAD - drawing, no manual modifications allowed)		1. Verwendung: -																																																													
General tolerance		CAD - Zeichnung, keine manuellen Änderungen (CAD - drawing, no manual modifications allowed)		First Use: -																																																													
Material / Material: Aluminium		ZITG Tag/Date: 06.06. Treßchen		Zeichnung Nr. / Drawing No. 73.352.0635.0 13K																																																													
Mehrfarbig / beschichtet / coated		Farbe / color: grau / grey		Maße in mm / dimensions are in mm																																																													
1:1		Verfahren / process: Zerspanen / turned																																																															
Vo1		Ersatz für / Replacement for: -																																																															
		Typ / Designation/Title: revOS BASIC		GEHÄUSEBERTE IL																																																													
		Baugröße 6H-Kabelabgang 1x M25/M32 von oben		hood size 6H-cable outlet 1x M25/M32 above																																																													
Änderung/Revision		www.wieland-electric.com																																																															
<p>73.352.0635.0_1_CADW3028_Tresschen 2014-08-08T11:40:03j 1.000 3 5 6 QU-MEE-01/14</p>																																																																	