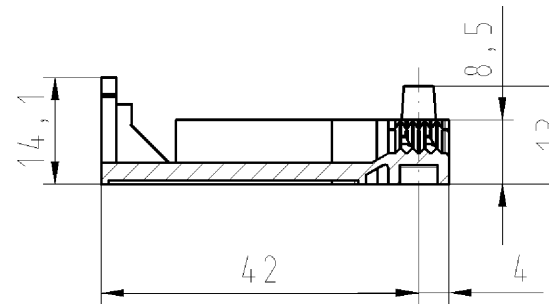
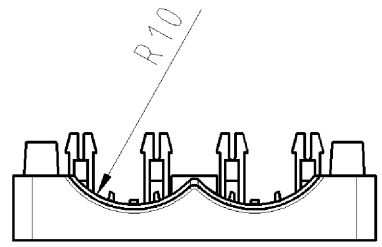
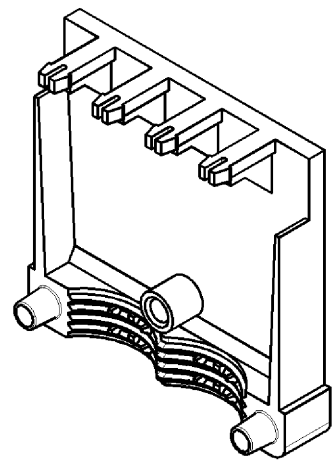
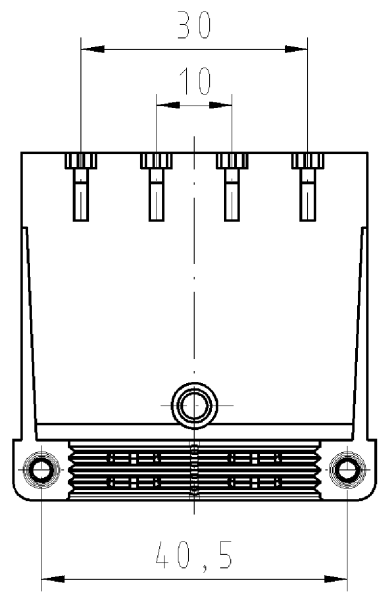


These dimensions will be especially checked at delivery
 Only inspection dimensions
 With /E marked dimensions are only valid for internal use



Diese Maße werden bei Abnahme besonders geprüft
 Ausschließlich Prüfmaße
 Mit /E gekennzeichnete Maße sind nur für interne Zwecke gültig



Weitergabe sowie Vervielfältigung dieses Dokuments, Verwertung und Mitteilung seines Inhalts sind verboten, soweit nicht ausdrücklich gestattet. Die Reproduktion, Distribution und Utilization of this document as well as the communication of its contents to others without express authorization is prohibited.

Teilenummer part number	Farbe colour
05.594.0053.0	schwarz
05.594.0053.2	weiß

Weitere Daten siehe Katalog
 further data see catalog

Tolerierung nach DIN 7167/Tolerance system acc. to DIN 7167.
 (This DIN-standard describes the envelope principle. According to the envelope principle the deviations of form and parallelism are limited by the size tolerances).

ja/yes Stoffverbots- und Deklarationsliste nach UU-TQM-05/03 ist einzuhalten.
 Conformity with Wieland document UU-TQM-05/03 (list of prohibited / declarable hazardous substances) to be declared!

Freitoleranz nach
 General tolerance

CAD - Zeichnung, keine manuellen Änderungen
 CAD - drawing, no manual modifications allowed

1. Verwendung:
 First Use: -

Blatt: 2 von 2
 Sheet: 2 of 2

		Werkstoff/Material		2007	Tag/Date	Name	Zeichnung Nr./Drawing No.		Index
				gezeichnet drawn	07.02.	Schmitt J.	05.594.0053.0 01K		
		Maßstab/Scale		geprüft checked	-	-			
		1:1		Normgepr. Stand. check	-	-			
		Vol. mm³		Of1./Surf. mm²		Ersatz für/Replacement for: -		Maße in mm/Dimensions are in mm	
				Type		Benennung/Tittle			
		wieland				ZUGENTLASTUNG_UNTERTEIL			
		Elektrische Verbindungen				für/for ST 18/5 B u. S			
						bottom of strain relief			
Index	Datum / Blatt Date / Sheet								
Änderung/Revision									

055840053001K_4_CADW1042_Schmitt 2007-02-08T09:45:53 1.000