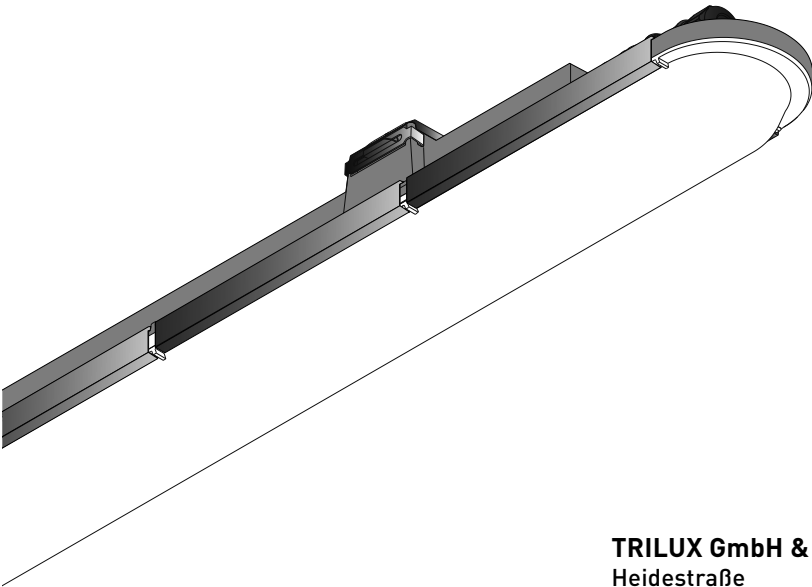


**TRILUX**

- Ⓞ **de** Montageanleitung
- Ⓞ **en** Mounting instructions
- Ⓞ **fr** Instructions de montage
- Ⓞ **it** Istruzioni di montaggio
- Ⓞ **es** Instrucciones de montaje
- Ⓞ **nl** Montagehandleiding

# Nextrema G3... TWP

10218725 / VII 20



**TRILUX GmbH & Co. KG**

Heidestraße

D-59759 Arnsberg

☎ +49 (0) 29 32.301-0

✉ [info@trilux.de](mailto:info@trilux.de)

[www.trilux.com](http://www.trilux.com)

**de) SICHERHEITSHINWEIS**

**Diese Anleitung setzt Fachkenntnisse voraus, die einer abgeschlossenen Berufsausbildung im Elektrohandwerk entsprechen!**



- Arbeiten Sie niemals bei anliegender Spannung an der Leuchte.
- **WARNUNG – Risiko eines elektrischen Schlages!**
- Die Leuchte **Nextrema G3** kann **nicht** geöffnet werden.
- LED-Modul **Risikogruppe 1**
- Bei Störungen des LED-Moduls wenden Sie sich bitte an TRILUX.
- Bei Montage der Leuchte in Räumlichkeiten mit Erschütterungen oder Stoßbeanspruchungen (**> IK 04**) sind die Sicherungsklemmen erforderlich:  
Zubehör **ZBATL1** (TOC 69 235 00)
- Bei erneuter Montage der Leuchte sind neue Aufhängeklammern erforderlich:  
Zubehör **ZBMC** (TOC 69 234 00)

**Wichtige Hinweise zu elektronischen Betriebsgeräten (EVG)**

- Eine Neutralleiterunterbrechung im Drehstromkreis führt zu Überspannungsschäden in der Beleuchtungsanlage. Neutralleiter-Trennklemme deshalb nur spannungsfrei öffnen und vor Wiedereinschalten schließen.
- Die maximal zulässige Umgebungstemperatur  $t_a$  der Leuchte darf nicht überschritten werden. Überschreitung reduziert die Lebensdauer, im Extremfall droht Frühausfall.
- Anschlussleitungen für Steuereingänge dimmbarer EVG (1...10 V, DALI etc.) 230 V netzspannungsfest auslegen.

**en) SAFETY NOTES**

**These instructions assume expert knowledge corresponding to a completed professional education as an electrician.**



- Never work when voltage is present on the luminaire.
- **WARNING – risk of electric shock!**
- The luminaire **Nextrema G3** cannot be opened.
- LED module **risk group 1**
- In case of malfunctions or failure with the LED module, please contact TRILUX.
- Safety clamps are required when mounting the luminaire in spaces subject to vibration or shock (**> IK 04**): Accessory **ZBATL1** (TOC 69 235 00)
- If the luminaire is remounted, new suspension clamps are required:  
Accessory **ZBMC** (TOC 69 234 00)

**Important Information Regarding Electronic Control Gear (ECG)**

- Interference to the neutral conductor in a three-phase system may result in surge-related damage in the lighting installation. Only open neutral conductor-disconnect terminal when disconnected from power supply and close prior to switching back on.
- The maximum admissible ambient temperature  $t_a$  of the luminaire may not be exceeded. Surpassing that temperature reduces the service life and, in extreme cases, poses risk of early failure.

- Use mains cables for control inputs of dimmable ECG (1...10 V, DALI, etc.) which are rated for 230 V.

#### **(fr) CONSIGNES DE SÉCURITÉ**

**Ce manuel d'utilisation nécessite des compétences correspondant à une formation professionnelle dans le domaine de l'électronique !**



- Ne travaillez jamais sur le luminaire lorsque celui-ci est sous tension.  
**ATTENTION – risque d'électrocution!**
- Le luminaire **Nextrema G3** ne peut **pas** être ouvert.
- Module LED, **groupe de risques 1**
- En cas de perturbations ou défaillances du module LED, veuillez vous adresser à TRILUX.
- Si le luminaire est installé dans des locaux exposés à des vibrations ou à des sollicitations aux chocs (> **IK 04**), son montage nécessite des crampons de blocage : Accessoires **ZBATL1** (TOC 69 235 00)
- Un nouveau montage du luminaire nécessite de nouveaux crampons de suspension : Accessoires **ZBMC** (TOC 69 234 00)

#### **Remarques importantes concernant les ballasts électroniques**

- Une interruption du conducteur neutre dans le circuit de courant triphasé entraîne des dommages de surtension dans le système d'éclairage. Donc, ouvrir la borne de coupure du conducteur neutre lorsque l'installation est hors tension et la fermer avant la remise sous tension.
- Ne pas dépasser la température ambiante maximale admissible  $t_a$  pour les luminaires. Un dépassement réduit leur durée de vie et peut, au pire, entraîner une défaillance prématurée.
- Dimensionner les câbles d'alimentation pour les entrées de commande de ballasts électroniques dimmables (1...10 V, DALI etc.) de manière qu'ils supportent une tension de secteur de 230 V.

#### **(it) AVVERTENZE DI SICUREZZA**

**Le presenti istruzioni presuppongono il possesso delle conoscenze specialistiche di un elettricista dotato di formazione professionale specifica.**



- Non eseguire mai i lavori sugli apparecchi con la tensione inserita.  
**AVVERTENZA – pericolo di scarica elettrica!**
- L'apparecchio **Nextrema G3** non può essere aperto.
- Modulo LED **gruppo a rischio 1**
- In caso di disturbi o di guasto del modulo LED rivolgersi a TRILUX.
- In caso di montaggio dell'apparecchio in ambienti soggetti a scosse o urti (> **IK 04**), è necessario utilizzare le graffe di fissaggio: accessori **ZBATL1** (TOC 69 235 00)
- In caso di rimontaggio dell'apparecchio, si devono utilizzare delle nuove graffe di sospensione: accessori **ZBMC** (TOC 69 234 00)

### Avvertenze importanti per reattori elettronici (EVG)

- Una interruzione del conduttore neutro nel circuito di corrente trifase provoca danni da sovratensione nel sistema di illuminazione. Aprire perciò il morsetto di separazione solo in assenza di tensione e chiuderlo prima di inserirla di nuovo.
- È vietato superare la temperatura ambiente ( $t_a$ ) massima ammessa dell'apparecchio. Una temperatura superiore riduce la sua durata utile e in caso estremo vi è pericolo di guasto precoce.
- Posare le linee di collegamento per gli ingressi di comando di EVG dimmerabili (1...10 V, DALI ecc.) a 230 V garantendo la rigidità dielettrica.

### INDICACIONES DE SEGURIDAD

**Para manejar estas instrucciones, se requieren los conocimientos técnicos propios de un electricista cualificado.**



- No trabaje nunca con la luminaria conectada a la tensión.  
**ADVERTENCIA – ¡Riesgo de descarga eléctrica!**
- La luminaria **Nextrema G3** no se puede abrir.
- Módulo LED **grupo de riesgo 1**
- En caso de un fallo técnico o de una avería del módulo LED, póngase en contacto con TRILUX.
- Al montar la luminaria en lugares sometidos a vibraciones o choques (> **IK 04**), deben utilizarse las garras de seguridad:  
Accesorios **ZBATL1** (TOC 69 235 00)
- Para un nuevo montaje de la luminaria, deben utilizarse nuevas garras de suspensión: Accesorios **ZBMC** (TOC 69 234 00)

### Advertencias importantes referentes a los balastos electrónicos (EVG)

- La interrupción del conductor neutro en el circuito de corriente trifásica provoca daños por sobretensión en la instalación de iluminación. Por consiguiente, el borne desconector del conductor neutro solamente debe abrirse cuando no lleve tensión y debe cerrarse antes de encender de nuevo la luminaria.
- La temperatura máxima admisible  $t_a$  de la luminaria no debe ser superada. Una temperatura más alta provoca una reducción de la vida útil y, en caso extremo, puede producirse un fallo prematuro.
- Los cables de alimentación de los balastos electrónicos regulables para las entradas de control (1...10V, DALI, ect.) 230 V deben colocarse son tensión estable.

### VEILIGHEIDSAANWIJZINGEN

**Deze gebruiksaanwijzing gaat ervan uit dat u beschikt over vakkennis die overeenkomt met een afgesloten beroepsopleiding als elektricien!**





- Voer nooit werkzaamheden uit als er spanning op de armatuur staat.  
**WAARSCHUWING – gevaar voor een elektrische schok!**
- De armatuur **Nextrema G3** kan **niet** worden geopend.
- LED-module **risicoklasse 1**
- Neem bij storingen van de LED-module a.u.b. contact op met TRILUX.

- Als de armatuur gemonteerd wordt in ruimten waar ze blootgesteld is aan schok- of stootbelasting (> **IK 04**), moeten de borgklemmen gebruikt worden: toebehoren **ZBATL1** (TOC 69 235 00)
- Telkens als de armatuur opnieuw gemonteerd wordt, moeten er nieuwe ophangkrallen gebruikt worden: toebehoren **ZBMC** (TOC 69 234 00)


### Belangrijke aanwijzingen voor elektronische voorschakelapparaten (EVSA's)

- Een onderbreking van de nulleider in de draaistroomkring veroorzaakt schade door overspanning in de verlichtingsinstallatie. De nullem mag daarom alleen geopend worden als de installatie spanningsvrij is en moet weer gesloten worden alvorens de spanning weer ingeschakeld wordt.
- De maximaal toelaatbare omgevingstemperatuur ( $t_a$ ) van de armatuur mag niet overschreden worden. Anders zal de armatuur minder lang meegaan en in extreme gevallen zelfs kapotgaan.
- De aansluitleidingen voor sturingangen van dimbare EVSA's (1...10 V, DALI enz.) moeten 230V-netspanningsvast zijn.

### **BESTIMMUNGSGEMÄSSE VERWENDUNG**

- Die Leuchte **Nextrema G3...PC** ist für Standardanwendung in Feuchträumen und überdachten Außenbereichen mit Umgebungstemperatur von  $t_a$  **-30 °C bis +35 °C** bestimmt. Die Überdachung bei Anwendungen im Außenbereich muss die Leuchte vor direkter Bewitterung und Sonneneinstrahlung schützen. 
- Die Leuchte **Nextrema G3...PMMA** ist für Standardanwendung in Feuchträumen und **nicht** überdachten Außenbereichen in gebäudenaher Umgebung mit Umgebungstemperatur von  $t_a$  **-30 °C bis +35 °C** bestimmt.
- Die Leuchte **Nextrema G3 HE...** ist für Standardanwendung mit Umgebungstemperatur von  $t_a$  **-40°C bis +50°C** bestimmt.
- Bitte beachten Sie, dass die Leuchte **Nextrema G3...** den Anforderungen für Leuchten für Straßen- und Wegebeleuchtung nicht in vollem Umfang entspricht.
- Die Leuchte ist **nicht** für korrosive Atmosphären geeignet (z. B. Schwimmbad, Intensivtierhaltung, Tunnel).
- Die Leuchte ist **nicht** für Netzweiterleitung geeignet.
- Die Leuchte **...+LV** ist mit einer Durchgangsverdrahtung bestückt.
- Die Oberflächentemperaturen der Leuchte sind begrenzt.
- Die Leuchte ist geeignet für den Einsatz in Bereichen, in denen mit Ablagerung auch leitfähigen Metallstaubes zu rechnen ist. 

### **INTENDED USE**

- The luminaire **Nextrema G3...PC** is designed for standard use in damp rooms and in outdoors areas which are covered by roofs with an ambient temperature of  $t_a$  **-30 °C to +35 °C**. Coverings for outdoor applications must protect the luminaire from direct weather effects and exposure to the sun. 
- The **Nextrema G3...PMMA** luminaire is designed for standard use in damp rooms and **non**-canopied outdoor areas near buildings with an ambient temperature of  $t_a$  **-30 °C to +35 °C**.

- The luminaire **Nextrema G3 HE...** is designed for standard use with an ambient temperature of  $t_a$  **-40°C to +50°C**.
- Please observe that the **Nextrema G3...** luminaire does not comply entirely with the requirements for luminaires for road and path lighting.
- The luminaire is **unsuitable** for corrosive atmospheres (e.g. swimming pools, intensive animal husbandry, tunnels).
- The luminaire is **not** suitable for further wiring.
- The luminaire **...+LV** is equipped with a through-wiring.
- The surface temperatures of the luminaire are limited.
- The luminaire is suitable for use in areas where the deposition of conductive dust is expected.



#### **fr UTILISATION CONFORME À L'USAGE PRÉVU**

- Le luminaire **Nextrema G3...PC** est destiné à des applications standards dans des locaux humides et dans des extérieurs abrités à une température de  $t_a$  **-30 °C à +35 °C**. Si le luminaire est installé en extérieur sous une surtoiture, il doit être protégé des intempéries directes et du rayonnement solaire.
- Le luminaire **Nextrema G3...PMMA** est destiné à des applications standards dans des locaux humides et dans des zones extérieures **non** abritées de l'environnement proche de bâtiments, à des températures ambiantes entre  $t_a$  **-30 °C et +35 °C**.
- Le luminaire **Nextrema G3 HE...** est destiné à des applications standards à une température de  $t_a$  **-40°C à +50°C**.
- Notez que le luminaire **Nextrema G3...** ne satisfait pas pleinement aux exigences posées aux luminaires pour l'éclairage de rues et de chemins.
- Le luminaire **ne** convient **pas** à des atmosphères corrosives (piscine, production animale intensive, tunnel, par exemple).
- Le luminaire **n'est pas** conçu pour les câblages supplémentaires.
- Le luminaire **...+LV** est équipé d'une filerie traversante.
- Les températures de surface du luminaire sont limitées.
- Le luminaire convient à une utilisation dans des zones où l'on peut également s'attendre à des dépôts de poussières métalliques conductrices.



#### **it IMPIEGO SECONDO DESTINAZIONE**

- L'apparecchio **Nextrema G3...PC** è destinato all'impiego per applicazioni standard in ambienti umidi e aree esterne coperte con temperatura ambiente ( $t_a$ ) compresa tra **-30 °C e +35 °C**. Per le applicazioni in esterni la copertura a tetto deve offrire all'apparecchio immediata protezione dalle intemperie e dal sole.
- L'apparecchio **Nextrema G3... PMMA** è destinato all'impiego per applicazioni standard in ambienti umidi e aree esterne **non** coperte prossime ad edifici con temperatura ambiente ( $t_a$ ) compresa tra **-30 °C e +35 °C**.
- L'apparecchio **Nextrema G3 HE...** è destinato all'impiego per applicazioni standard con temperatura ambiente  $t_a$  compresa tra **-40°C e +50°C**.
- Vi preghiamo di tenere presente che l'apparecchio **Nextrema G3...** non soddisfa a pieno i requisiti per apparecchi destinati all'illuminazione di strade e vie di transito.
- L'apparecchio **non** è idoneo all'impiego in atmosfere corrosive (ad es. in piscina, nella detenzione intensiva di animali, in tunnel).
- L'apparecchio **non** è idoneo all'instradamento di rete.
- L'apparecchio **...+LV** è dotato di un cablaggio passante.



- La gamma di temperature superficiali dell'apparecchio è limitata.
- L'apparecchio è idoneo per l'impiego in aree in cui si devono fare i conti con una deposizione anche di polvere metallica conduttiva.



**(es) USO PREVISTO**

- Luminaria **Nextrema G3...PC** es apta para las aplicaciones estándares en locales húmedos y exteriores cubiertos con una temperatura ambiente **t<sub>a</sub> de entre -30 °C y +35 °C**. Para las aplicaciones en zonas exteriores, la cubierta debe proteger la luminaria de la exposición directa a las condiciones climáticas y a la radiación solar.
- La luminaria **Nextrema G3...PMMA** es apta para las aplicaciones estándares en locales húmedos y zonas exteriores **no** cubiertas cerca de edificios con una temperatura ambiente **t<sub>a</sub> de entre -30 °C y +35 °C**.
- La luminaria **Nextrema G3 HE...** es apta para las aplicaciones estándares con una temperatura ambiente **t<sub>a</sub> de entre -40°C y +50°C**.
- Por favor, tenga en cuenta que la luminaria **Nextrema G3...** no cumple completamente con los requisitos de las luminarias para la iluminación de carreteras y caminos.
- La luminaria **no** es apta para atmósferas corrosivas (por ejemplo, en piscinas, para la cría intensiva de animales, en túneles).
- La luminaria **no** es apta para cableado suplementario.
- La luminaria **...+LV** dispone de cableado continuo.
- Las temperaturas superficiales de la luminaria están limitadas.
- La luminaria es apta para el uso en zonas en las que debe contarse también con la acumulación de polvo metálico conductor.



**(nl) VOLGENS BESTEMMING GEBRUIKEN**

- Armatuur **Nextrema G3...PC** is bedoeld voor standaardtoepassingen in vochtige ruimten en overdekte ruimten in de buitenlucht met een omgevingstemperatuur van **t<sub>a</sub> -30 °C tot +35 °C**. De overkapping bij buitengebruik moet de armatuur beschermen tegen directe blootstelling aan de zon en andere weersinvloeden.
- De armatuur **Nextrema G3...PMMA** is bedoeld voor standaardtoepassingen in vochtige ruimten en **niet**-overdekte buitenruimten in de omgeving van het gebouw bij een omgevingstemperatuur van **t<sub>a</sub> -30 °C tot +35 °C**.
- Armatuur **Nextrema G3 HE...** is bedoeld voor standaardtoepassingen met een omgevingstemperatuur van **t<sub>a</sub> -40°C tot +50°C**.
- Houd er a.u.b. rekening mee dat de armatuur **Nextrema G3...** niet in volle omvang voldoet aan de vereisten die worden gesteld aan armaturen voor straat- en wegverlichting.
- De armatuur is **niet** geschikt voor corrosieve atmosferen (bijv. zwembad, intensieve veeteelt, tunnels).
- De armatuur is **niet** geschikt voor doorlussen.
- De armatuur **...+LV** is uitgerust met doorvoerbedrading.
- De oppervlaktetemperaturen van de armatuur zijn beperkt.
- De armatuur is geschikt voor gebruik in zones waar afzetting van geleidend metaalstof te verwachten is.



Ⓣ Bewahren Sie diese Anleitung auf für zukünftige Wartungsarbeiten oder Demontage.

Wichtige Informationen zur Energieeffizienz von TRILUX-Leuchten sowie zur Leuchtenwartung und -entsorgung finden Sie im Internet:

**[www.trilux.com/eg245](http://www.trilux.com/eg245)**



Ⓣ Keep these instructions for future maintenance work or dismantling.

For important information on the energy efficiency of TRILUX luminaires and on maintaining and disposing of luminaires, please visit our webpage at:

**[www.trilux.com/ec245](http://www.trilux.com/ec245)**

Ⓣ Veuillez conserver ce manuel d'utilisation pour le démontage ou pour les travaux de maintenance ultérieurs.

Vous avez la possibilité de concernant l'efficacité énergétique des luminaires TRILUX ainsi que l'entretien et l'élimination des luminaires sur le site Internet:

**[www.trilux.com/ec245](http://www.trilux.com/ec245)**

Ⓣ Conservare le presenti istruzioni per futuri lavori di manutenzione o per lo smontaggio.

Importanti informazioni sull'efficienza energetica di apparecchi TRILUX come anche sulla manutenzione e smaltimento degli stessi possono essere consultate in Internet:

**[www.trilux.com/ec245](http://www.trilux.com/ec245)**

Ⓣ Conserve estas instrucciones por si tiene que llevar a cabo trabajos de mantenimiento o desmontaje más adelante.

En **[www.trilux.com/ec245](http://www.trilux.com/ec245)** encontrará información sobre la eficiencia energética de las luminarias de TRILUX y sobre su mantenimiento y eliminación.

Ⓣ Bewaar deze gebruiksaanwijzing voor onderhoudswerkzaamheden of demontage in de toekomst.

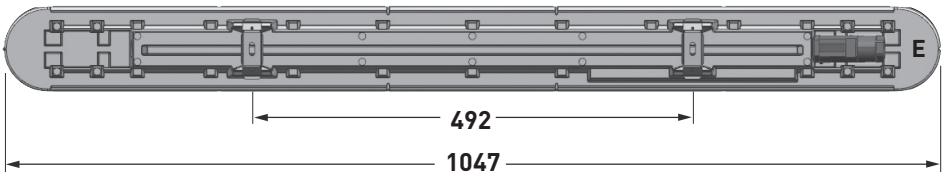
Belangrijke informatie over de energie-efficiëntie van TRILUX-armaturen evenals informatie over onderhoud en afvoer van armaturen vindt u terug op het internet:

**[www.trilux.com/ec245](http://www.trilux.com/ec245)**

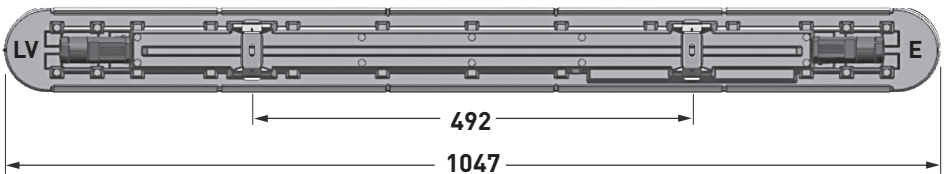


Typ	≈kg
Nextrema G3 ... ET TWP	2,9
Nextrema G3 ... ET +HFS TWP	3,1
Nextrema G3 ... ET +HFS LV TWP	3,2
Nextrema G3 ... ET +LV TWP	3,0
Nextrema G3 ... ETDD TWP	3,0
Nextrema G3 ... ETDD +HFSB TWP	3,1
Nextrema G3 ... ETDD +HFSB LV TWP	3,2
Nextrema G3 ... ETDD +HFSX LV TWP	3,2
Nextrema G3 ... ETDD +LV TWP	3,1

### Nextrema ...

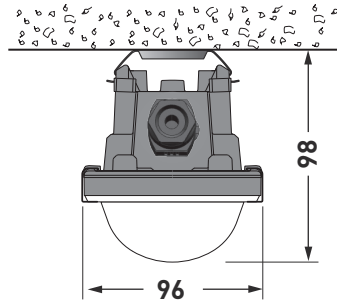


### Nextrema ...+LV

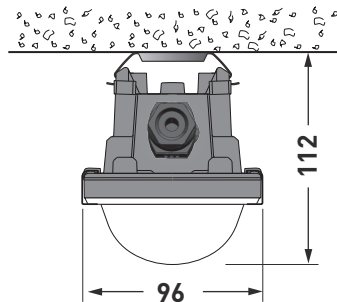


**E** = (de) Einspeisung  
(en) Cable entry  
(fr) Alimentation  
(it) Alimentazione  
(es) Alimentación  
(nl) Voeding

**Lv** = (de) Weiterleitung zu anderen Leuchten  
(en) Transmission to other luminaires  
(fr) Transmission vers d'autres luminaires  
(it) Trasmissione ad altri apparecchi  
(es) Transmisión hacia otras luminarias  
(nl) Verbinding naar andere armaturen



**Nextrema G3 XB / B... TWP**



**Nextrema G3 TB... TWP**

**de Pflegehinweise**

Reinigen von Kunststoff-Wannen mit leichter Seifenlösung, anschließend mit Antistatikum\* behandeln.



**en Care indications**

Clean the plastic diffuser with light soapy solution, then treat with static inhibitor\*.

**fr Consignes de nettoyage**

Nettoyer les vasques en plastique avec une solution légèrement savonneuse, puis les traiter avec un produit antistatique\*.

**it Indicazioni per la cura**

Pulire i diffusori in materiale sintetico con una leggera soluzione detergente, poi trattare con un antistatico\*.

**es Indicaciones para el cuidado**

Utilice una solución jabonosa poco concentrada para limpiar los difusores de plástico y, a continuación, trátelos con antiestático\*.

**nl Onderhoudsaanwijzingen**

De kunststofkappen reinigen met een lichte zeepoplossing, vervolgens met antistatisch middel\* behandelen.

\* z.B., e.g., p.ex., ad es., por ej., bijv.  
 PLEXIKLAR von Fa. Heinrich A. Anton,  
 Süderstr.159 A, 20537 Hamburg

**de HINWEIS**

Bei vertikaler Wandmontage nur Leuchten ohne Durchgangsverdrahtung (...+LV) montieren.

**en NOTE**

With vertical wall mounting, only install luminaires without through-wiring (...+LV).

**fr REMARQUE**

Pour un montage mural vertical, montez uniquement des luminaires sans filerie traversante (...+LV).

**it AVVISO**

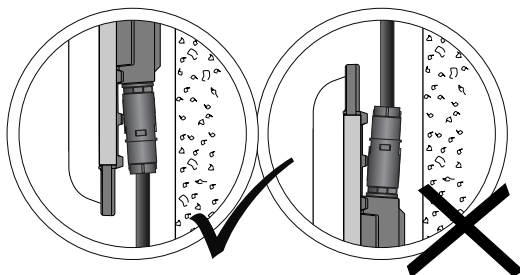
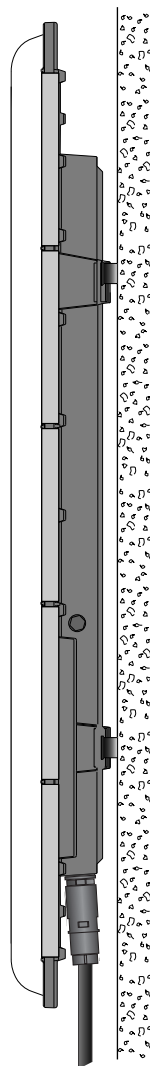
In caso di installazione a parete in verticale, montare solo apparecchi senza cablaggio passante (...+LV).

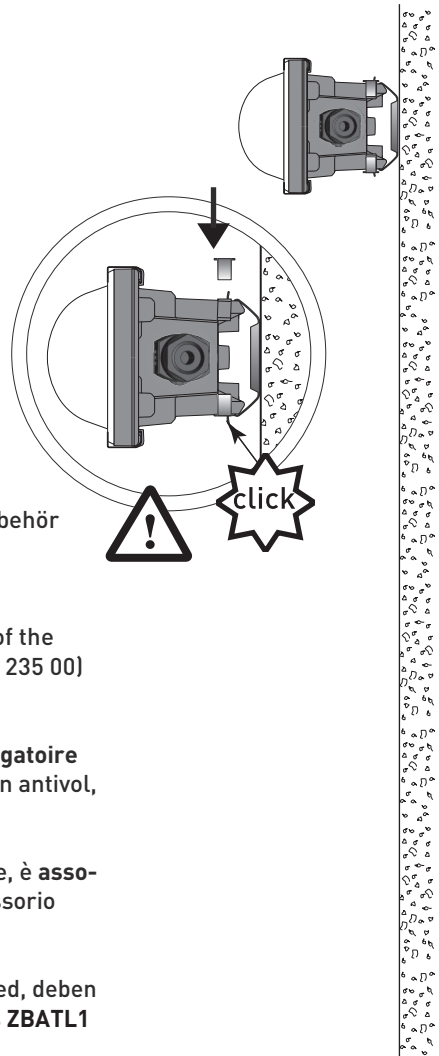
**es AVISO**

En el caso de un montaje vertical en la pared, instalar solamente luminarias sin cableado continuo (...+LV).

**nl OPMERKING**

Bij verticale wandmontage alleen armaturen zonder doorvoerbedrading (...+LV) gebruiken.





**de HINWEIS**

Bei horizontaler Wandmontage muss das Zubehör **ZBATL1** (Diebstahlsicherung, TOC 69 235 00) **zwingend** montiert werden.

**en NOTE**

With horizontal wall mounting, installation of the accessory **ZBATL1** (theft protection, TOC 69 235 00) is mandatory.

**fr REMARQUE**

Pour un montage mural horizontal, il est **obligatoire** d'installer les accessoires **ZBATL1** (protection antivol, TOC 69 235 00).

**it AVVISO**

In caso di installazione a parete in orizzontale, è **assolutamente necessario** montare anche l'accessorio **ZBATL1** (antifurto, TOC 69 235 00).

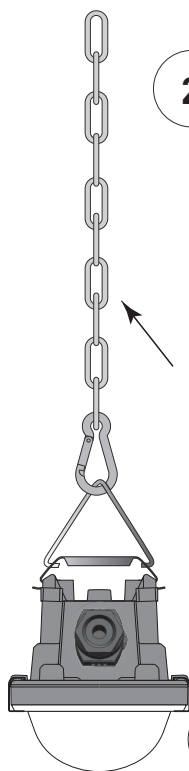
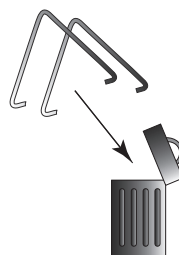
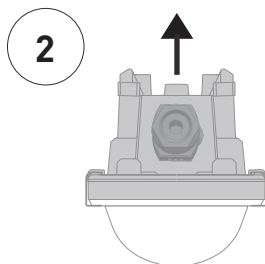
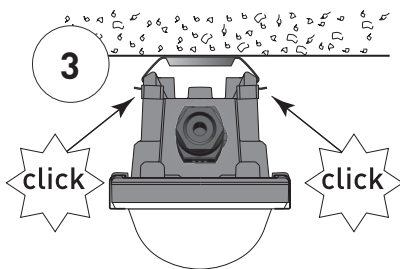
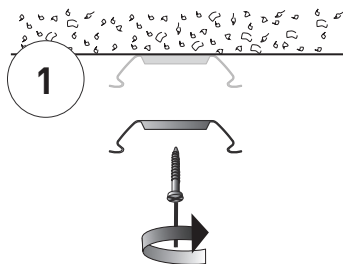
**es AVISO**

En el caso de un montaje horizontal en la pared, deben montarse de forma **obligatoria** los accesorios **ZBATL1** (dispositivo antirrobo, TOC 69 235 00).

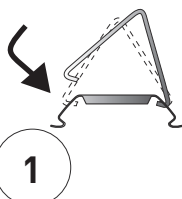
**nl OPMERKING**

Bij horizontale wandmontage is montage van het toebehoren **ZBATL1** (diefstalbeveiliging, TOC 69 235 00) absoluut noodzakelijk.

- de Montage
- en Assembly
- fr Montage
- it Montaggio
- es Montaje
- nl Montage



- de bauseits
- en to be supplied by the client
- fr à fournir par l'installateur
- it a carico del cliente
- es a cargo del cliente
- nl niet meegeleverd



- de) Zubehör
- en) Accessories
- fr) Accessoires
- it) Accessori
- es) Accesorios
- nl) Toebehoren

Typ  
**ZBMC**

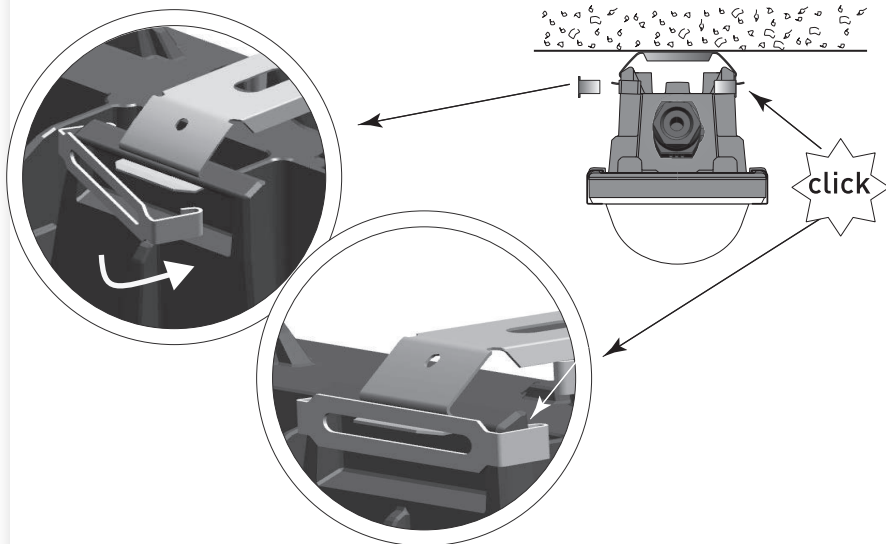
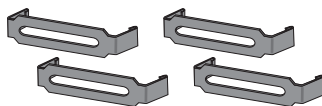
TOC  
69 234 00



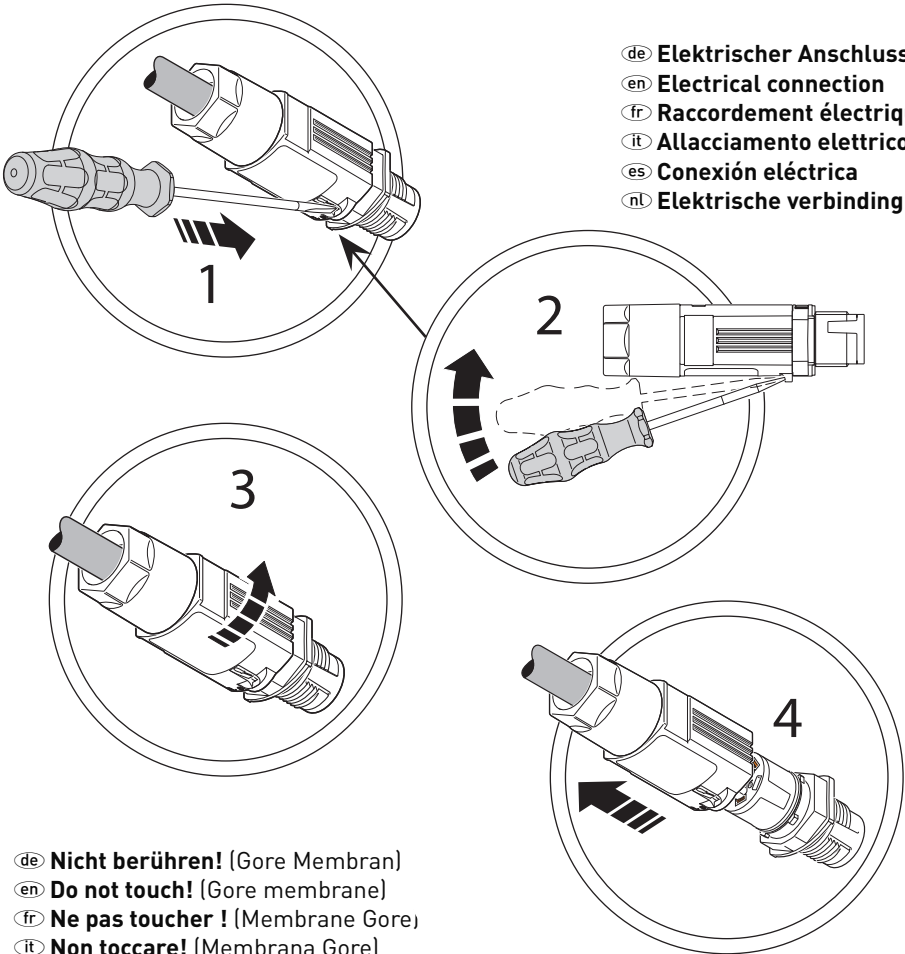
- de) Zubehör
- en) Accessories
- fr) Accessoires
- it) Accessori
- es) Accesorios
- nl) Toebehoren

Typ  
**ZBATL1**

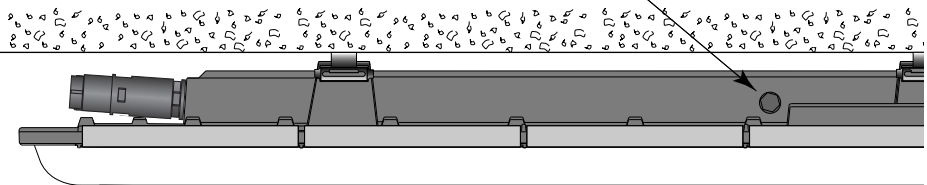
TOC  
69 235 00



- ⓁⒺ **Elektrischer Anschluss**
- ⓁⒺ **Electrical connection**
- ⓁⒻ **Raccordement électrique**
- ⓁⒿ **Allacciamento elettrico**
- ⓁⒺ **Conexión eléctrica**
- ⓁⒹ **Elektrische verbinding**



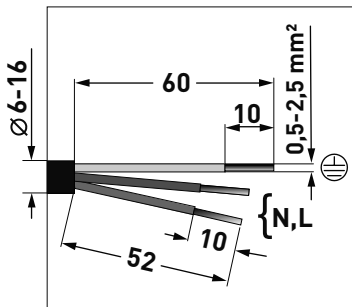
- ⓁⒺ **Nicht berühren!** (Gore Membran)
- ⓁⒺ **Do not touch!** (Gore membrane)
- ⓁⒻ **Ne pas toucher !** (Membrane Gore)
- ⓁⒿ **Non toccare!** (Membrana Gore)
- ⓁⒺ **¡No tocar!** (Gore membran)
- ⓁⒹ **Niet aanraken!** (Gore-membraan)



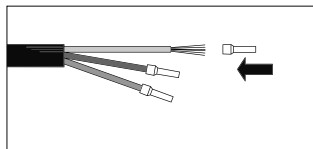
**Nextrema G3 ...ET / ...ETDD TWP**

### 3 3 pol

- de **starre Leiter**
- en **rigid conductors**
- fr **conducteurs rigides**
- it **conduttori rigidi**
- es **conductores rígidos**
- nl **onbuigzame kabels**

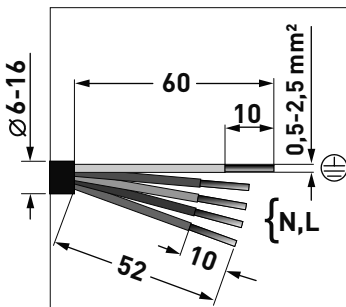


- de **fein- und mehrdrähtige Leiter**
- en **fine and multi-wire conductor**
- fr **conducteurs à fils fins et multifilaires**
- it **conduttori a più fili intrecciati**
- es **conductores de hilo fino o multihilo**
- nl **fijn- en meeraderige kabels**

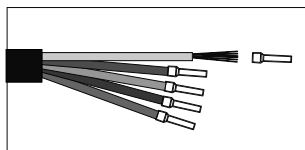


### 3 5 pol

- de **starre Leiter**
- en **rigid conductors**
- fr **conducteurs rigides**
- it **conduttori rigidi**
- es **conductores rígidos**
- nl **onbuigzame kabels**

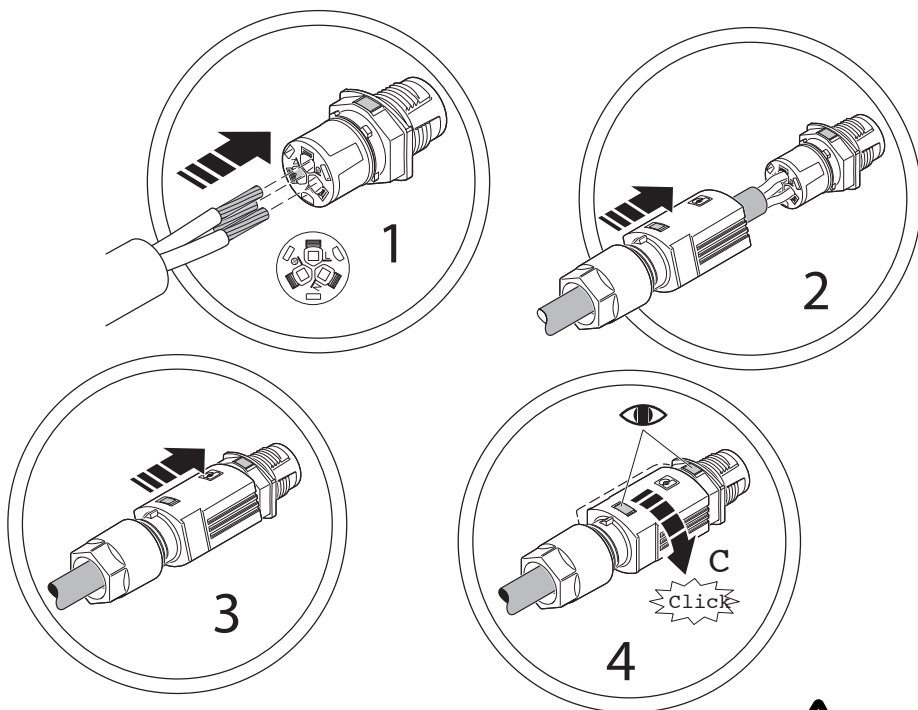


- de **fein- und mehrdrähtige Leiter**
- en **fine and multi-wire conductor**
- fr **conducteurs à fils fins et multifilaires**
- it **conduttori a più fili intrecciati**
- es **conductores de hilo fino o multihilo**
- nl **fijn- en meeraderige kabels**



- de Aderendhülse nach DIN 46228 (L=12mm) verwenden!
- en Use wire-end sleeve in compliance with DIN 46228 (L=12mm)!
- fr Utilisez un embout de fil conforme à la norme DIN 46228 (L=12 mm) !
- it Utilizzare manicotto terminale conforme a DIN 46228 (L=12 mm)!
- es ¡Utilizar la virola de cable según DIN 46228 (L=12 mm)!
- nl Adereindhuls conform DIN 46228 (L=12 mm) gebruiken!





### Nextrema G3 ...ETDD +HF... TWP

- de Der korrekte Anschluss von L und N ist zwingend einzuhalten.
- en The correct connection of L and N is mandatory.
- fr Il est indispensable de respecter le raccordement correct de L et N.
- it È assolutamente necessario attenersi al collegamento corretto di L e N.
- es Es obligatoria la correcta conexión de L y N.
- nl De aansluiting van L en N moet uitgevoerd worden zoals voorgeschreven.



### de HINWEIS

Achten Sie auf die korrekte Verlegung der Zuleitung, sodass keine Feuchtigkeit eindringen kann.

### en NOTE

Observe correct cable routing to prevent the ingress of moisture.

### fr REMARQUE

Le câble d'alimentation doit être posé correctement afin d'éviter toute pénétration d'humidité.

### it AVVISO

Fare attenzione alla posa corretta del cavo di alimentazione, così da evitare la penetrazione di umidità.

### es AVISO

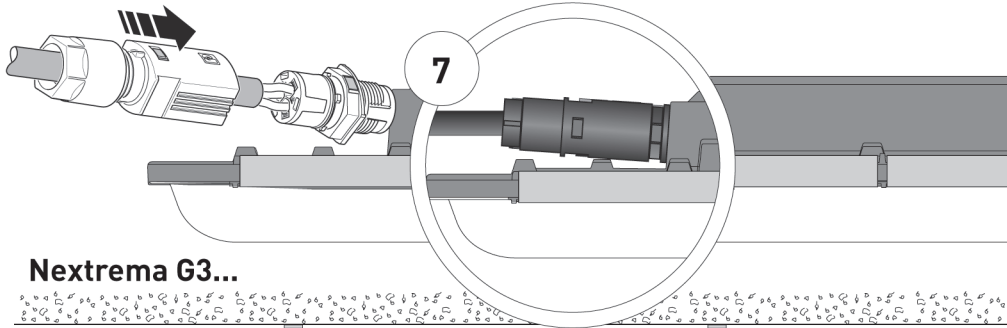
Preste atención en la correcta colocación del cable de alimentación para que no pueda entrar humedad.

### nl OPMERKING

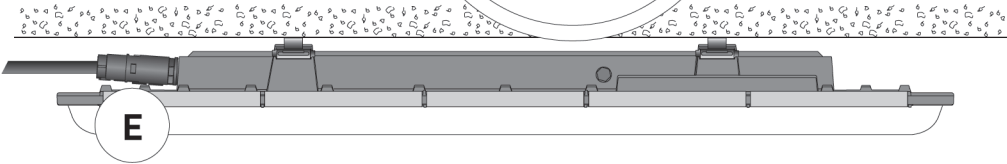
Zorg ervoor dat de kabels correct gelegd zijn, zodat er geen vocht kan binnendringen.



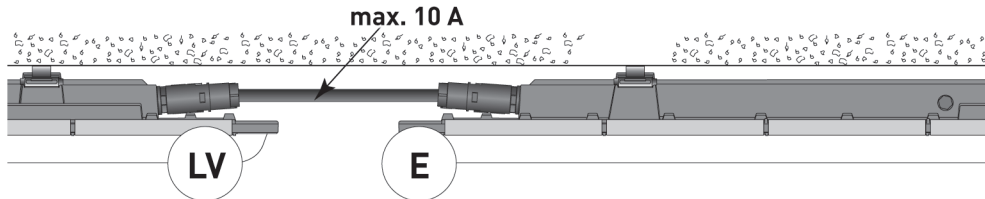
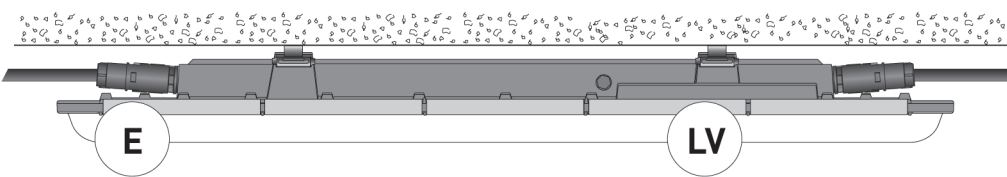
## Nextrema G3 ...ET / ...ETDD TWP



## Nextrema G3...



## Nextrema G3 ...+LV TWP

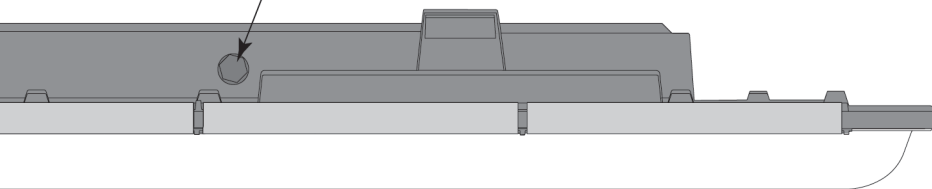


**E =** (de) Einspeisung  
 (en) Cable entry  
 (fr) Alimentation  
 (it) Alimentazione  
 (es) Alimentación  
 (nl) Voeding

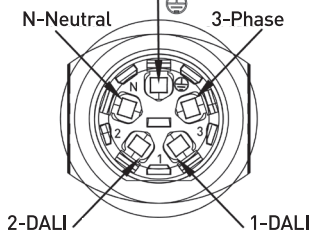
**LV =** (de) Weiterleitung zu anderen Leuchten  
 (en) Transmission to other luminaires  
 (fr) Transmission vers d'autres luminaires  
 (it) Trasmissione ad altri apparecchi  
 (es) Transmisión hacia otras luminarias  
 (nl) Verbinding naar andere armaturen



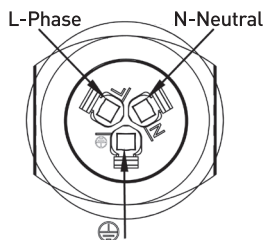
- de **Nicht berühren!** (Gore Membran)
- en **Do not touch!** (Gore membrane)
- fr **Ne pas toucher !** (Membrane Gore)
- it **Non toccare!** (Membrana Gore)
- es **¡No tocar!** (Gore membran)
- nl **Niet aanraken!** (Gore-membraan)



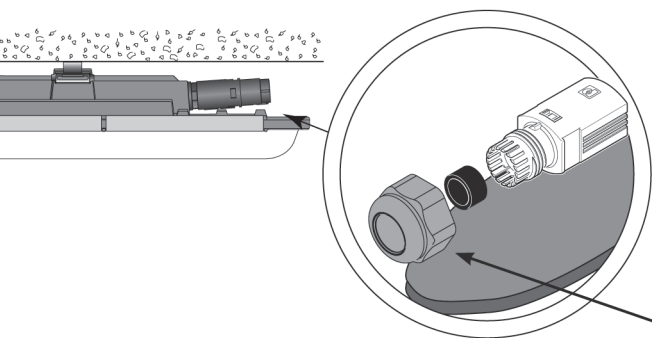
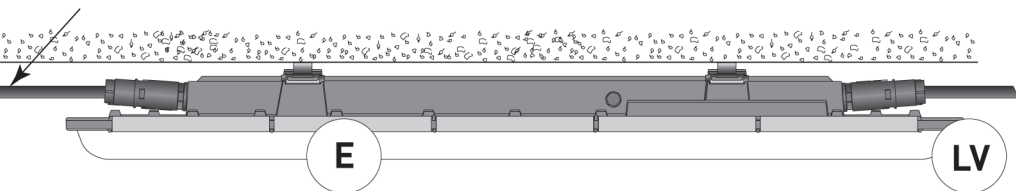
### Nextrema G3 ETDD



### Nextrema G3 ET



max. 10 A



- de bauseits
- en to be supplied by the client
- fr à fournir par l'installateur
- it a carico del cliente
- es a cargo del cliente
- nl niet meegeleverd



**TRILUX**

**TRILUX GmbH & Co. KG**

Heidestraße

D-59759 Arnsberg

☎ +49 (0) 29 32.301-0

✉ info@trilux.de

www.trilux.com