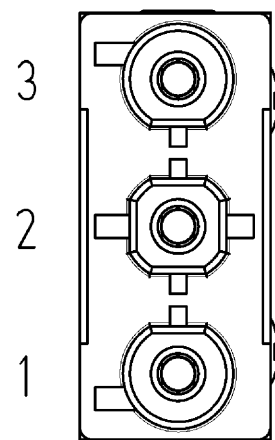
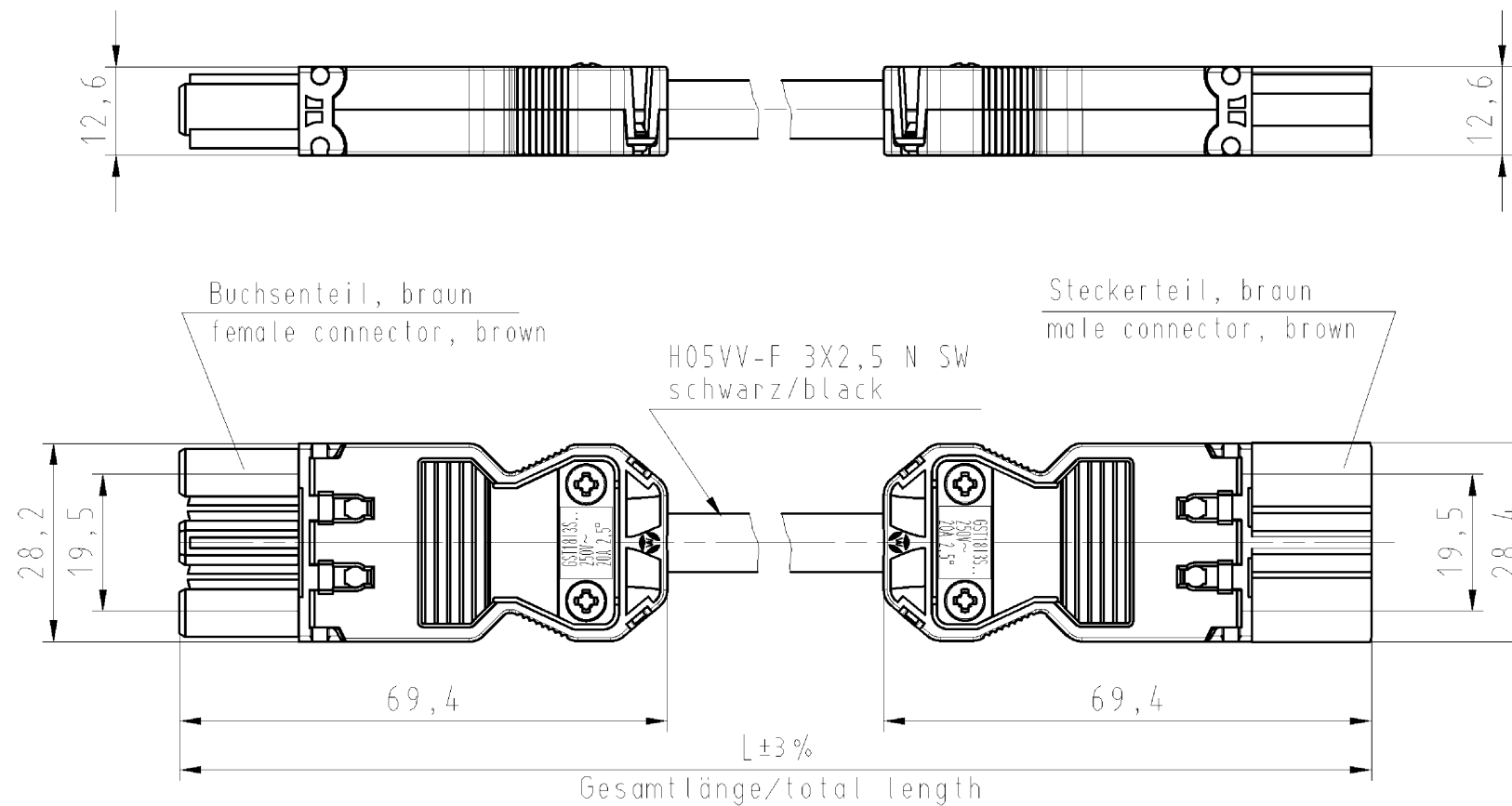
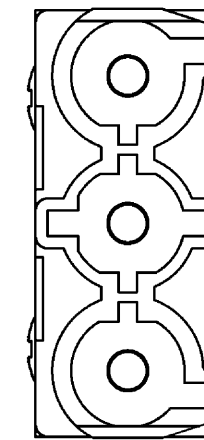


"X"  
M 2:1



"Y"  
M 2:1



These dimensions will be especially checked at delivery  
Only inspection dimensions  
With /E marked dimensions are only valid for internal use

Diese Maße werden bei Abnahme besonders geprüft  
Ausschließlich Prüfmaße  
Mit /E gekennzeichnete Maße sind nur für interne Zwecke gültig

Weitergabe sowie Vervielfältigung dieses Dokuments, Verwertung und Mitteilung seines Inhalts sind verboten, soweit nicht ausdrücklich gestattet.  
The reproduction, distribution and utilization of this document as well as the communication of its contents to others without express authorization is prohibited.

Teile-Nr. part-no.	L	Typ type
99.601.9995.0	1000	GST1813KSBS 25 10BR05
99.602.9995.0	2000	GST1813KSBS 25 20BR05
99.603.9995.0	3000	GST1813KSBS 25 30BR05
99.604.9995.0	4000	GST1813KSBS 25 40BR05
99.605.9995.0	5000	GST1813KSBS 25 50BR05
99.606.9995.0	6000	GST1813KSBS 25 60BR05
99.607.9995.0	7000	GST1813KSBS 25 70BR05
99.608.9995.0	8000	GST1813KSBS 25 80BR05

Weitere Daten siehe KATALOG oder eKatalog.  
Additional data see CATALOG or eCatalog.

[www.wieland-electric.com](http://www.wieland-electric.com)  
[eshop.wieland-electric.com](http://eshop.wieland-electric.com)

Tolerierung Size ISO 14405 (E) / Tolerance system Size ISO 14405 (E). (This ISO-standard describes the envelope principle. According to the envelope principle the deviations of form and parallelism are limited by the size tolerances).		ja/yes <input checked="" type="checkbox"/> Stoffverbots- und Deklarationsliste nach UU-TOM-05/03 ist einzuhalten. Conformity with Wieland document UU-TOM-05/03 (list of prohibited / declarable hazardous substances) to be declared!	
Freitoleranz nach General tolerance		CAD - Zeichnung, keine manuellen Änderungen CAD - drawing, no manual modifications allowed	
1. Verwendung: First Use:		Blatt: 1 von 1 Sheet: of 1	
Werkstoff/Material		Zeichnung Nr./Drawing No.	
2014 Tag/Date		Index	
Name		99.601.9995.0 01K	
gezeichnet drawn		T	
08.07. Dütsch T.		Maße in mm/Dimensions are in mm	
geprüft checked			
Normgepr. Stand. check			
Vol. mm <sup>3</sup> / Ofl./Surf. mm <sup>2</sup>		Ersatz für/Replacement for: -	
www.wieland-electric.com		Type	
Index Datum / Blatt Date / Sheet		Benennung/Tittle	
Änderung/Revision		KONFEKT_LEITUNG	
		Buchse-Stecker Schraubausführung/screw connection	
		250V AC 20A 2,5qmm	

996019995001K\_1 CADW3027 Duetzsch 2014-07-10T08:37:24 1.000