

# HC-M-17-CT-M - Module à élément de contact



1414356

<https://www.phoenixcontact.com/fr/produits/1414356>

Veillez tenir compte du fait que les données affichées dans ce document PDF proviennent de notre catalogue en ligne. Vous trouverez les données complètes dans la documentation utilisateur. Nos conditions générales d'utilisation des téléchargements sont applicables.



Module à élément de contact, nombre de pôles: 17, contacts de puissance: 0, contacts de commande: 17, Mâle, Raccordement à sertir, 63 V, 10 A, 0,14 mm<sup>2</sup> ... 2,5 mm<sup>2</sup>, application: Signal

## Données commerciales

Référence	1414356
Conditionnement	5 Unité(s)
Commande minimum	5 Unité(s)
Clé de vente	BF7ACE
Product key	BF7ACE
Page catalogue	Page 581 (C-2-2019)
GTIN	4055626024691
Poids par pièce (emballage compris)	8,96 g
Poids par pièce (hors emballage)	8,8 g
Numéro du tarif douanier	85389099
Pays d'origine	PL

## Caractéristiques techniques

### Remarques

Généralités	Pour boîtiers HEAVYCONNEC de type B6 à B48, cadre-support de module HC-M-B...MF-... requis, contacts à sertir CK 1,6-ED... , contacts à sertir non inclus dans la livraison.
Généralités	Les connecteurs ne doivent être manipulés que hors charge/tension.

### Montage

Instructions de montage	L'utilisation conforme à la destination prévoit le montage dans un boîtier avec l'indice de protection IP54 ou plus élevé.
-------------------------	--

### Propriétés du produit

Type de produit	Élément de contact modulaire
Nombre de pôles	17
Enfichable	17
Numérotation des contacts	1 - 17
Application	Signal
Nombre de prises	1
Nombre de contacts de puissance	0
Nombre de contacts de commande	17
Type de matériau du contact	tournés roulés
Série	HC-M-17

### Propriétés d'isolation

Catégorie de surtension	III
Degré de pollution	3

### Caractéristiques de raccordement

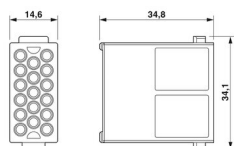
#### Technologie de raccordement

Technologie de raccordement	Raccordement à sertir
-----------------------------	-----------------------

#### Raccordement du conducteur

Section raccordable	0,14 mm <sup>2</sup> ... 2,5 mm <sup>2</sup>
Section raccordable AWG	26 ... 14
Longueur de gaine à dénuder de chaque fil	8 mm (6 (2,5 mm <sup>2</sup> ))

### Dimensions

Dessin coté	
-------------	--

# HC-M-17-CT-M - Module à élément de contact



1414356

<https://www.phoenixcontact.com/fr/produits/1414356>

Largeur	34,2 mm
Hauteur	34 mm
Longueur	14,6 mm

## Caractéristiques mécaniques

Hauteur minimum du boîtier	52 mm
Diamètre de contact	1,6 mm

## Propriétés électriques

Tension assignée (III/2) contacts	160 V
Tension de référence (III/3)	63 V
Tension de choc assignée	2,5 kV
Courant de référence	10 A

## Propriétés mécaniques

### Caractéristiques mécaniques

Cycles d'enfichage	≥ 500
--------------------	-------

## Indications sur les matériaux

Classe d'inflammabilité selon UL 94	V0
Matériau de contact	Alliage de cuivre
Matériau de surface du contact	Ag (alternative Au)
Matériau de porte-contacts	PC
Normes / Spécifications	PC: Sécurité incendie dans les véhicules ferroviaires - Ensembles d'exigences R22, R23 et R24 et DIN EN 45545-2 (Niveau de risque HL1 - HL3)

## Conditions environnementales et de durée de vie

### Conditions ambiantes

Température ambiante (fonctionnement)	-40 °C ... 125 °C
---------------------------------------	-------------------

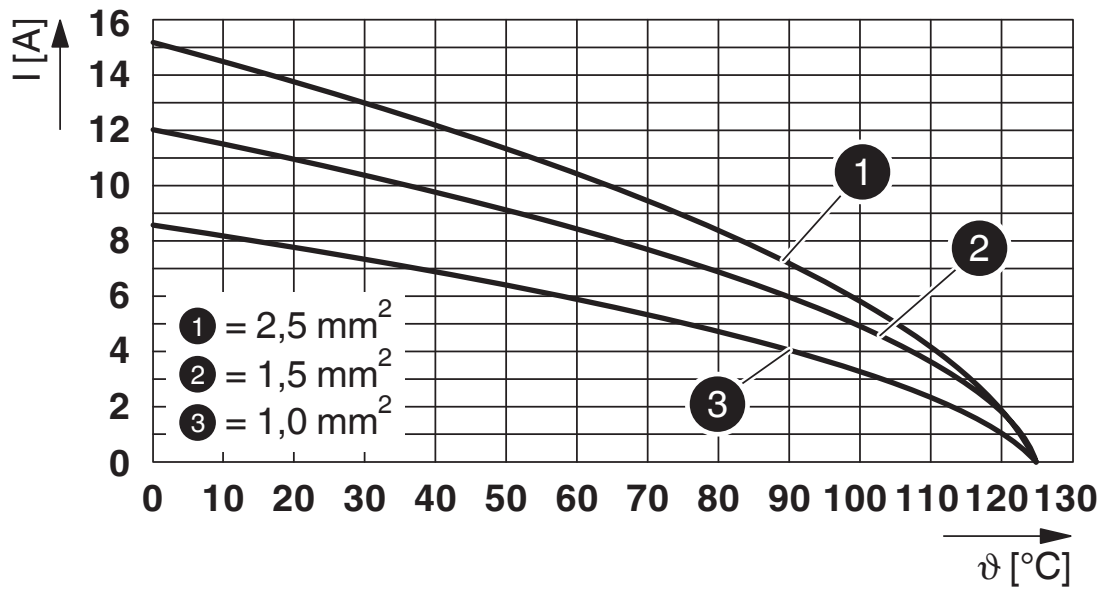
## Normes et spécifications

### Essai

Normes/précriptions	PC: Sécurité incendie dans les véhicules ferroviaires - Ensembles d'exigences R22, R23 et R24 et DIN EN 45545-2 (Niveau de risque HL1 - HL3)
---------------------	--

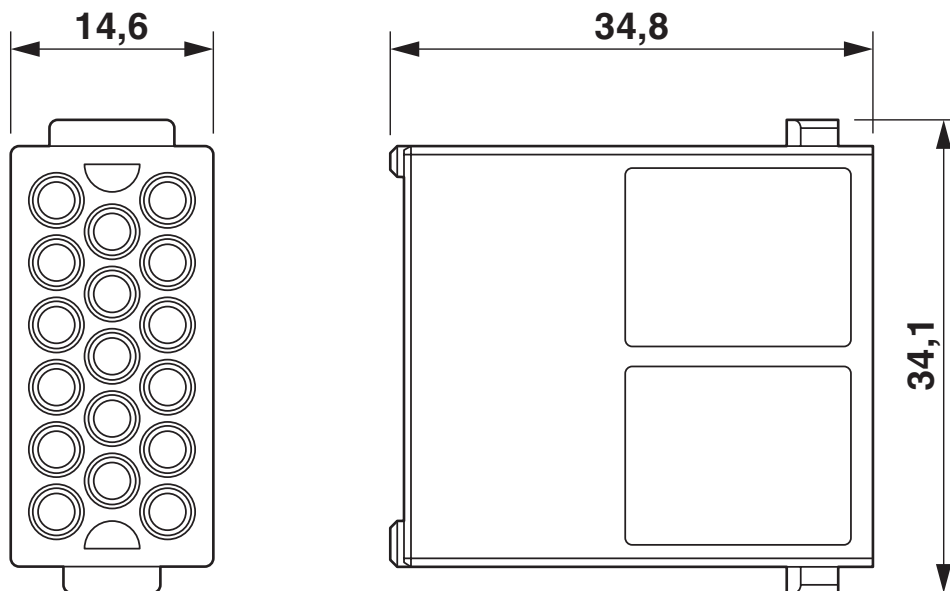
## Dessins

Diagramme



Courbe de derating - contacts tournés

Dessin coté



Isolant mâle

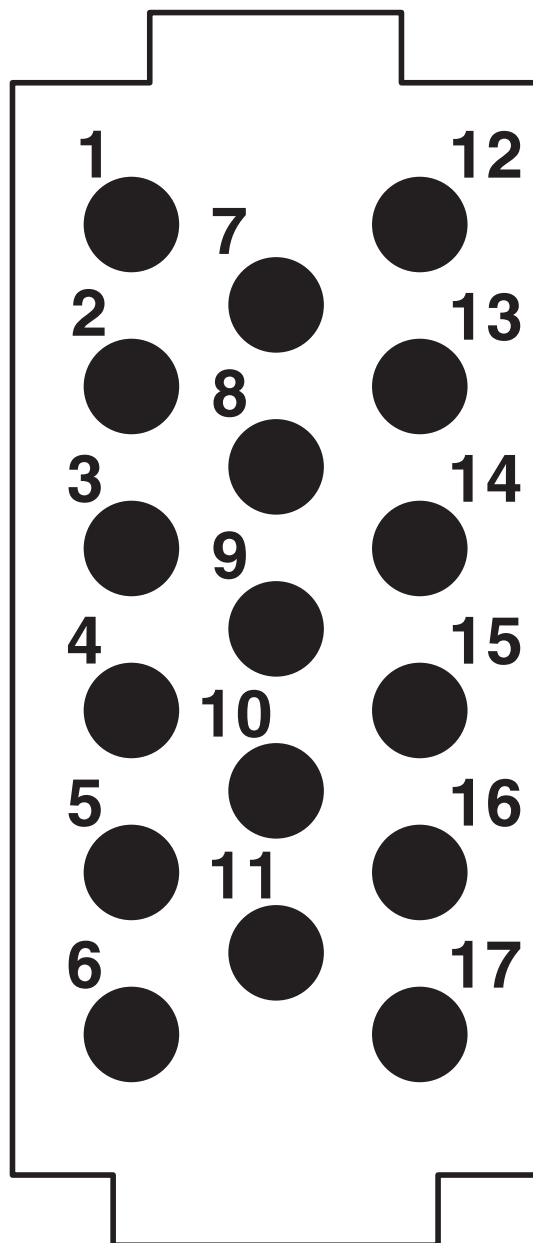
# HC-M-17-CT-M - Module à élément de contact

1414356

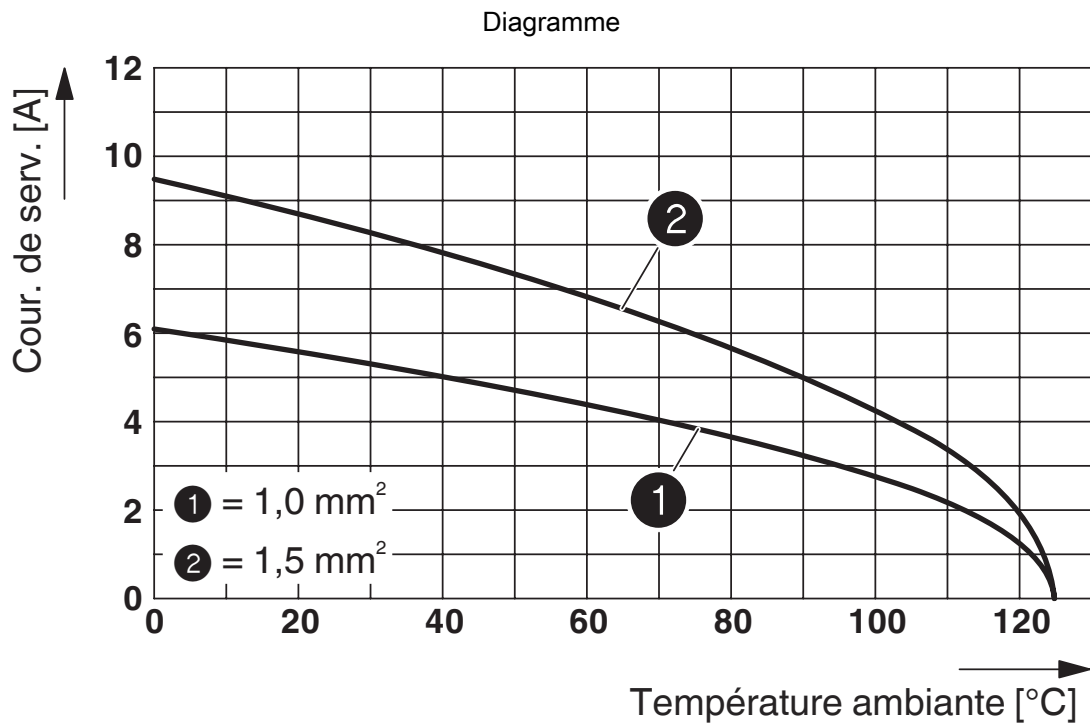
<https://www.phoenixcontact.com/fr/produits/1414356>



Dessin schématique



Nombre de pôles côté raccordement



Courbe de derating (6 modules dans boîtier HC-B 24)

# HC-M-17-CT-M - Module à élément de contact



1414356

<https://www.phoenixcontact.com/fr/produits/1414356>

## Homologations

To download certificates, visit the product detail page: <https://www.phoenixcontact.com/fr/produits/1414356>

### DNV

Identifiant de l'homologation: TAE000037S



### CSA

Identifiant de l'homologation: 13631

	Tension nominale $U_N$	Intensité nominale $I_N$	Section AWG	Section $\text{mm}^2$
	160 V	10 A	- 14	-



### UL Recognized

Identifiant de l'homologation: E118976

	Tension nominale $U_N$	Intensité nominale $I_N$	Section AWG	Section $\text{mm}^2$
	160 V	14 A	- 14	-



### EAC

Identifiant de l'homologation: RU C-DE.AI30.B.01102



### EAC

Identifiant de l'homologation: RU C-DE.BL08.B.00511



### UL Recognized

Identifiant de l'homologation: E468743

	Tension nominale $U_N$	Intensité nominale $I_N$	Section AWG	Section $\text{mm}^2$
	600 V	14 A	-	-

1414356

<https://www.phoenixcontact.com/fr/produits/1414356>

## Classifications

### ECLASS

ECLASS-11.0	27440217
ECLASS-12.0	27440217
ECLASS-13.0	27440217

### ETIM

ETIM 9.0	EC000438
----------	----------

### UNSPSC

UNSPSC 21.0	39121400
-------------	----------



# HC-M-17-CT-M - Module à élément de contact



1414356

<https://www.phoenixcontact.com/fr/produits/1414356>

## Conformité environnementale

China RoHS	Période d'utilisation conforme : illimitée = EFUP-e
	Aucune substance dangereuse dépassant les valeurs seuils ;

# HC-M-17-CT-M - Module à élément de contact



1414356

<https://www.phoenixcontact.com/fr/produits/1414356>

## Accessoires

### HC-CBU-MOD - Élément de codage

1636130

<https://www.phoenixcontact.com/fr/produits/1636130>



Douille pour le détrompage de 16 connecteurs max., pour HC modulaire

---

### HC-CST-MOD - Élément de codage

1636127

<https://www.phoenixcontact.com/fr/produits/1636127>



Tige pour le détrompage de 16 connecteurs max., pour HC modulaire

# HC-M-17-CT-M - Module à élément de contact

1414356

<https://www.phoenixcontact.com/fr/produits/1414356>



## HC-M-MHR-PE16 - Cosse

1636981

<https://www.phoenixcontact.com/fr/produits/1636981>



Cosse pour HEAVYCONNEC Modulaire ; extension de connexion PE sur 16 mm<sup>2</sup>, pour le sertissage avec pince à sertir

---

## CK1,6-ED-0,37ST AG - Contact à sertir

1663336

<https://www.phoenixcontact.com/fr/produits/1663336>



Contact à sertir, diamètre de contact: 1,6 mm, tournés, Mâle, matériau de contact: Alliage de cuivre, surface des contacts: plaqué argent, section raccordable: 0,14 mm<sup>2</sup> ... 0,37 mm<sup>2</sup>, AWG 26 ... 22

# HC-M-17-CT-M - Module à élément de contact



1414356

<https://www.phoenixcontact.com/fr/produits/1414356>

## CK1,6-ED-0,50ST AG - Contact à sertir

1663349

<https://www.phoenixcontact.com/fr/produits/1663349>



Contact à sertir, diamètre de contact: 1,6 mm, tournés, Mâle, matériau de contact: Alliage de cuivre, surface des contacts: plaqué argent, section raccordable: 0,5 mm<sup>2</sup> ... 0,5 mm<sup>2</sup>, AWG 20

---

## CK1,6-ED-0,75ST AG - Contact à sertir

1663352

<https://www.phoenixcontact.com/fr/produits/1663352>



Contact à sertir, diamètre de contact: 1,6 mm, tournés, Mâle, matériau de contact: Alliage de cuivre, surface des contacts: plaqué argent, section raccordable: 0,75 mm<sup>2</sup> ... 0,75 mm<sup>2</sup>, AWG 18

# HC-M-17-CT-M - Module à élément de contact



1414356

<https://www.phoenixcontact.com/fr/produits/1414356>

## CK1,6-ED-1,00ST AG - Contact à sertir

1663365

<https://www.phoenixcontact.com/fr/produits/1663365>



Contact à sertir, diamètre de contact: 1,6 mm, tournés, Mâle, matériau de contact: Alliage de cuivre, surface des contacts: plaqué argent, section raccordable: 1 mm<sup>2</sup> ... 1 mm<sup>2</sup>, AWG 18

---

## CK1,6-ED-1,50ST AG - Contact à sertir

1663378

<https://www.phoenixcontact.com/fr/produits/1663378>



Contact à sertir, diamètre de contact: 1,6 mm, tournés, Mâle, matériau de contact: Alliage de cuivre, surface des contacts: plaqué argent, section raccordable: 1,5 mm<sup>2</sup> ... 1,5 mm<sup>2</sup>, AWG 16

# HC-M-17-CT-M - Module à élément de contact



1414356

<https://www.phoenixcontact.com/fr/produits/1414356>

## CK1,6-ED-2,50ST AG - Contact à sertir

1663381

<https://www.phoenixcontact.com/fr/produits/1663381>



Contact à sertir, diamètre de contact: 1,6 mm, tournés, Mâle, matériau de contact: Alliage de cuivre, surface des contacts: plaqué argent, section raccordable: 2,5 mm<sup>2</sup> ... 2,5 mm<sup>2</sup>, AWG 14

---

## CK1,6-ED-ST-POF - Contact mâle

1884995

<https://www.phoenixcontact.com/fr/produits/1884995>



Contact mâle fibre optique POF, tourné, pour porte-contacts (HC-DD...I-CT.../ HC-M-12-CT-.../ HC-M-17-CT-...) des contacts CK1,6-ED...

# HC-M-17-CT-M - Module à élément de contact



1414356

<https://www.phoenixcontact.com/fr/produits/1414356>

## CK1,6-ED-0,37M AG - Contact à sertir

1266193

<https://www.phoenixcontact.com/fr/produits/1266193>



Contact à sertir, diamètre de contact: 1,6 mm, tournés, Mâle, matériau de contact: Alliage de cuivre, sans plomb, surface des contacts: plaqué argent, section raccordable: 0,14 mm<sup>2</sup> ... 0,34 mm<sup>2</sup>, AWG 26 ... 22

---

## CK1,6-ED-0,50M AG - Contact à sertir

1266195

<https://www.phoenixcontact.com/fr/produits/1266195>



Contact à sertir, diamètre de contact: 1,6 mm, tournés, Mâle, matériau de contact: Alliage de cuivre, sans plomb, surface des contacts: plaqué argent, section raccordable: 0,5 mm<sup>2</sup> ... 0,5 mm<sup>2</sup>, AWG 20

# HC-M-17-CT-M - Module à élément de contact



1414356

<https://www.phoenixcontact.com/fr/produits/1414356>

## CK1,6-ED-1,50M AG - Contact à sertir

1266245

<https://www.phoenixcontact.com/fr/produits/1266245>



Contact à sertir, diamètre de contact: 1,6 mm, tournés, Mâle, matériau de contact: Alliage de cuivre, sans plomb, surface des contacts: plaqué argent, section raccordable: 1,5 mm<sup>2</sup> ... 1,5 mm<sup>2</sup>, AWG 16

---

## CK1,6-ED-0,75M AG - Contact à sertir

1266450

<https://www.phoenixcontact.com/fr/produits/1266450>



Contact à sertir, diamètre de contact: 1,6 mm, tournés, Mâle, matériau de contact: Alliage de cuivre, sans plomb, surface des contacts: plaqué argent, section raccordable: 0,75 mm<sup>2</sup> ... 0,75 mm<sup>2</sup>, AWG 18



# HC-M-17-CT-M - Module à élément de contact



1414356

<https://www.phoenixcontact.com/fr/produits/1414356>

## CK1,6-ED-1,00M AG - Contact à sertir

1266244

<https://www.phoenixcontact.com/fr/produits/1266244>



Contact à sertir, diamètre de contact: 1,6 mm, tournés, Mâle, matériau de contact: Alliage de cuivre, sans plomb, surface des contacts: plaqué argent, section raccordable: 1 mm<sup>2</sup> ... 1 mm<sup>2</sup>, AWG 18

---

## CK1,6-ED-2,50M AG - Contact à sertir

1266247

<https://www.phoenixcontact.com/fr/produits/1266247>



Contact à sertir, diamètre de contact: 1,6 mm, tournés, Mâle, matériau de contact: Alliage de cuivre, sans plomb, surface des contacts: plaqué argent, section raccordable: 2,5 mm<sup>2</sup> ... 2,5 mm<sup>2</sup>, AWG 14

# HC-M-17-CT-M - Module à élément de contact



1414356

<https://www.phoenixcontact.com/fr/produits/1414356>

## CK1,6-ED-0,37ST AU - Contact à sertir

1674901

<https://www.phoenixcontact.com/fr/produits/1674901>



Contact à sertir, diamètre de contact: 1,6 mm, tournés, Mâle, matériau de contact: Alliage de cuivre, surface des contacts: doré, section raccordable: 0,14 mm<sup>2</sup> ... 0,37 mm<sup>2</sup>, AWG 22 ... 24

---

## CK1,6-ED-0,50ST AU - Contact à sertir

1672453

<https://www.phoenixcontact.com/fr/produits/1672453>



Contact à sertir, diamètre de contact: 1,6 mm, tournés, Mâle, matériau de contact: Alliage de cuivre, surface des contacts: doré, section raccordable: 0,5 mm<sup>2</sup> ... 0,5 mm<sup>2</sup>, AWG 20

# HC-M-17-CT-M - Module à élément de contact



1414356

<https://www.phoenixcontact.com/fr/produits/1414356>

## CK1,6-ED-0,75ST AU - Contact à sertir

1674914

<https://www.phoenixcontact.com/fr/produits/1674914>



Contact à sertir, diamètre de contact: 1,6 mm, tournés, Mâle, matériau de contact: Alliage de cuivre, surface des contacts: doré, section raccordable: 0,75 mm<sup>2</sup> ... 0,75 mm<sup>2</sup>, AWG 18

---

## CK1,6-ED-1,00ST AU - Contact à sertir

1674888

<https://www.phoenixcontact.com/fr/produits/1674888>



Contact à sertir, diamètre de contact: 1,6 mm, tournés, Mâle, matériau de contact: Alliage de cuivre, surface des contacts: doré, section raccordable: 1 mm<sup>2</sup> ... 1 mm<sup>2</sup>, AWG 18

# HC-M-17-CT-M - Module à élément de contact



1414356

<https://www.phoenixcontact.com/fr/produits/1414356>

## CK1,6-ED-1,50ST AU - Contact à sertir

1674875

<https://www.phoenixcontact.com/fr/produits/1674875>



Contact à sertir, diamètre de contact: 1,6 mm, tournés, Mâle, matériau de contact: Alliage de cuivre, surface des contacts: doré, section raccordable: 1,5 mm<sup>2</sup> ... 1,5 mm<sup>2</sup>, AWG 16

---

## CK1,6-ED-2,50ST AU - Contact à sertir

1674927

<https://www.phoenixcontact.com/fr/produits/1674927>



Contact à sertir, diamètre de contact: 1,6 mm, tournés, Mâle, matériau de contact: Alliage de cuivre, surface des contacts: doré, section raccordable: 2,5 mm<sup>2</sup> ... 2,5 mm<sup>2</sup>, AWG 14

# HC-M-17-CT-M - Module à élément de contact



1414356

<https://www.phoenixcontact.com/fr/produits/1414356>

## CK1,6-ER-1,00ST OIC AG - Contact à sertir

1004360

<https://www.phoenixcontact.com/fr/produits/1004360>



Contact à sertir, diamètre de contact: 1,6 mm, roulés, Mâle, matériau de contact: Alliage Cu, nickelé, surface des contacts: plaqué argent, section raccordable: 0,34 mm<sup>2</sup> ... 1 mm<sup>2</sup>, AWG 22 ... 17

---

## CK1,6-ER-2,50ST OIC AG - Contact à sertir

1004365

<https://www.phoenixcontact.com/fr/produits/1004365>



Contact à sertir, diamètre de contact: 1,6 mm, roulés, Mâle, matériau de contact: Alliage Cu, nickelé, surface des contacts: plaqué argent, section raccordable: 1,5 mm<sup>2</sup> ... 2,5 mm<sup>2</sup>, AWG 16 ... 14

# HC-M-17-CT-M - Module à élément de contact

1414356

<https://www.phoenixcontact.com/fr/produits/1414356>

## CK1,6-BR-1,00ST OIC AG - Contact à sertir

1004380

<https://www.phoenixcontact.com/fr/produits/1004380>



Contact à sertir, diamètre de contact: 1,6 mm, roulés, Mâle, matériau de contact: Alliage Cu, nickelé, surface des contacts: plaqué argent, section raccordable: 0,34 mm<sup>2</sup> ... 1 mm<sup>2</sup>, AWG 22 ... 17, Produits en bande

---

## CK1,6-BR-2,50ST OIC AG - Contact à sertir

1004382

<https://www.phoenixcontact.com/fr/produits/1004382>



Contact à sertir, diamètre de contact: 1,6 mm, roulés, Mâle, matériau de contact: Alliage Cu, nickelé, surface des contacts: plaqué argent, section raccordable: 1,5 mm<sup>2</sup> ... 2,5 mm<sup>2</sup>, AWG 16 ... 14, Produits en bande

# HC-M-17-CT-M - Module à élément de contact

1414356

<https://www.phoenixcontact.com/fr/produits/1414356>

## HC-M-B06-MFH-B - Cadre support de module

1182085

<https://www.phoenixcontact.com/fr/produits/1182085>



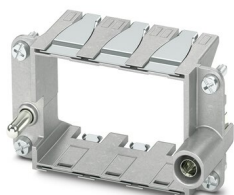
Cadre support de module, taille: B6, version : pour le côté embase (a, b, c, ...), 4 mm<sup>2</sup> ... 6 mm<sup>2</sup>, application: Cadre support de module

---

## HC-M-B10-MFH-B - Cadre support de module

1182088

<https://www.phoenixcontact.com/fr/produits/1182088>



Cadre support de module, taille: B10, version : pour le côté embase (a, b, c, ...), 4 mm<sup>2</sup> ... 6 mm<sup>2</sup>, application: Cadre support de module

# HC-M-17-CT-M - Module à élément de contact

1414356

<https://www.phoenixcontact.com/fr/produits/1414356>

## HC-M-B16-MFH-B - Cadre support de module

1182090

<https://www.phoenixcontact.com/fr/produits/1182090>

Cadre support de module, taille: B16, version : pour le côté embase (a, b, c, ...),  
4 mm<sup>2</sup> ... 6 mm<sup>2</sup>, application: Cadre support de module



---

## HC-M-B24-MFH-B - Cadre support de module

1182094

<https://www.phoenixcontact.com/fr/produits/1182094>

Cadre support de module, taille: B24, version : pour le côté embase (a, b, c, ...),  
4 mm<sup>2</sup> ... 6 mm<sup>2</sup>, application: Cadre support de module





# HC-M-17-CT-M - Module à élément de contact

1414356

<https://www.phoenixcontact.com/fr/produits/1414356>

## HC-M-B06-MFH-H - Cadre support de module

1182087

<https://www.phoenixcontact.com/fr/produits/1182087>



Cadre support de module, taille: B6, version : pour le côté capot (A, B, C, ...), 4 mm<sup>2</sup> ... 6 mm<sup>2</sup>, application: Cadre support de module

---

## HC-M-B10-MFH-H - Cadre support de module

1182089

<https://www.phoenixcontact.com/fr/produits/1182089>



Cadre support de module, taille: B10, version : pour le côté capot (A, B, C, ...), 4 mm<sup>2</sup> ... 6 mm<sup>2</sup>, application: Cadre support de module

# HC-M-17-CT-M - Module à élément de contact

1414356

<https://www.phoenixcontact.com/fr/produits/1414356>

## HC-M-B16-MFH-H - Cadre support de module

1182093

<https://www.phoenixcontact.com/fr/produits/1182093>

Cadre support de module, taille: B16, version : pour le côté capot (A, B, C, ...), 4 mm<sup>2</sup> ... 6 mm<sup>2</sup>, application: Cadre support de module



---

## HC-M-B24-MFH-H - Cadre support de module

1182095

<https://www.phoenixcontact.com/fr/produits/1182095>

Cadre support de module, taille: B24, version : pour le côté capot (A, B, C, ...), 4 mm<sup>2</sup> ... 6 mm<sup>2</sup>, application: Cadre support de module



## HC-M-17-CT-M - Module à élément de contact

1414356

<https://www.phoenixcontact.com/fr/produits/1414356>



## HC-M-17-CT-F - Module à élément de contact

1414357

<https://www.phoenixcontact.com/fr/produits/1414357>



Module à élément de contact, nombre de pôles: 17, contacts de puissance: 0, contacts de commande: 17, Connecteur femelle, Raccordement à sertir, 63 V, 10 A, 0,14 mm<sup>2</sup> ... 2,5 mm<sup>2</sup>, application: Signal

---

## CRIMPFOX-1,6-ED-POF-N - Pince à sertir

1584839

<https://www.phoenixcontact.com/fr/produits/1584839>



Pince à sertir pour contacts FO tournés CK1,6-ED...POF

# HC-M-17-CT-M - Module à élément de contact

1414356

<https://www.phoenixcontact.com/fr/produits/1414356>



## UNIFOX RT-CK 1.6 - Outil de déverrouillage

1072069

<https://www.phoenixcontact.com/fr/produits/1072069>



Outil de déverrouillage pour contacts tournés et roulés CK- 1,6...

## UNIFOX MT-CK 1.6/2.5 - Outil de montage

1089092

<https://www.phoenixcontact.com/fr/produits/1089092>



Outil de montage, pour contacts à sertir CK 1,6... pour conducteurs de petite section

Phoenix Contact 2023 © - Tous droits réservés  
<https://www.phoenixcontact.com>

PHOENIX CONTACT SAS  
52 Boulevard de Beaubourg Emerainville  
77436 Marne La Vallée Cedex 2 France  
+33 (0) 1 60 17 98 98  
[documentation@phoenixcontact.fr](mailto:documentation@phoenixcontact.fr)