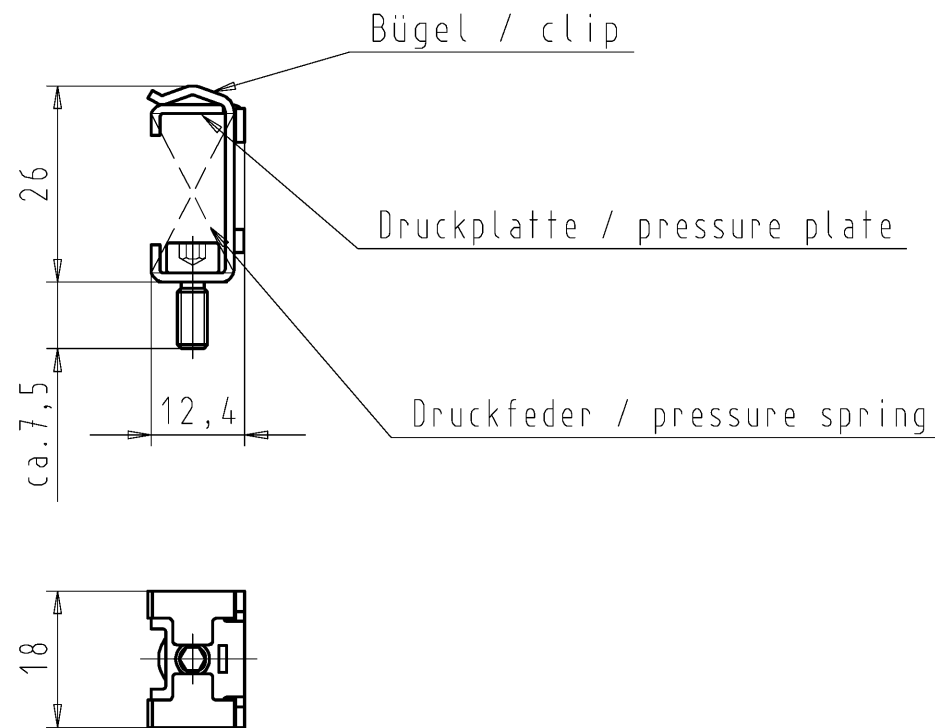
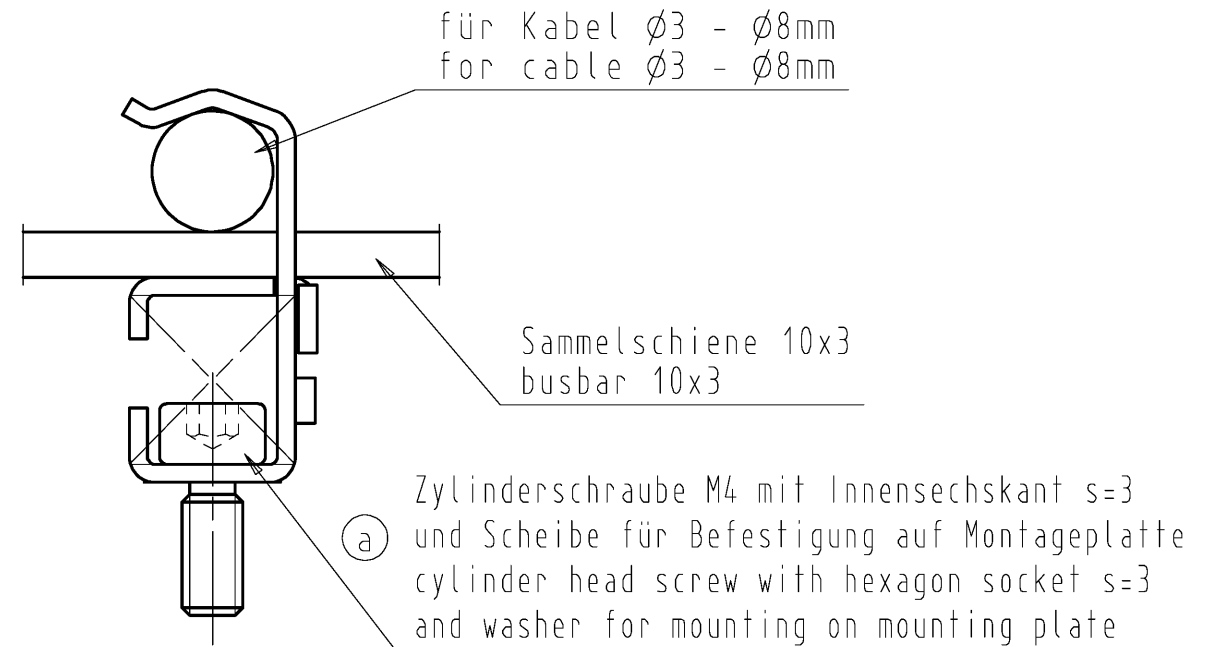


Verpackungseinheit: 10 Stück im Beutel
 packaging unit: 10 pieces in a bag



montierter Zustand/mounted state
 M 2:1



Weitere Daten siehe Katalog
 further data see catalog

Tolerierung Size ISO 14405 (E)/Tolerance system Size ISO 14405 (E). (This ISO-standard describes the envelope principle. According to the envelope principle the deviations of form and parallelism are limited by the size tolerances).		ja/yes <input checked="" type="checkbox"/> Stoffverbots- und Deklarationsliste nach UU-TQM-05/03 ist einzuhalten. Conformity with Wieland document UU-TQM-05/03 (list of prohibited / declarable hazardous substances) to be declared!	
Freitoleranz nach DIN ISO 2768 - m General tolerance		CAD - Zeichnung, keine manuellen Änderungen CAD - drawing, no manual modifications allowed	1. Verwendung: Z2.803.4010.0 First Use:
Blatt: 1 von 1 Sheet: 1 of 1		Zeichnung Nr./Drawing No. Index	
Werkstoff/Material		2014 Tag/Date	Name
/		gezeichnet/drawn	27.02. Duetsch
/ Maßstab/Scale		geprüft/checked	-
/ 1:1		Normgepr. Stand./check	-
/ Vol. mm ³ Of l./Surf. mm ²		Ersatz für/Replacement for: -	
/		Type	Benennung/Title
a 08.09.2015/ Index Datum / Blatt Date / Sheet		WST 8/D	SHIELD CONNECTION TERMINAL BLOCK SCHIRMANSCHLUSSKLEMME
Änderung/Revision		Kabeldurchmesser 3mm - 8mm cable-Ø 3mm - 8mm	

Weitergabe sowie Vervielfältigung dieses Dokuments, Verwertung und Mitteilung seines Inhalts sind verboten, soweit nicht ausdrücklich gestattet. Die Reproduktion, Distribution und Nutzung dieses Dokuments sowie die Kommunikation der Inhalte an Dritte ohne schriftliche Genehmigung ist ausdrücklich untersagt.