

LUXORliving S1 RF

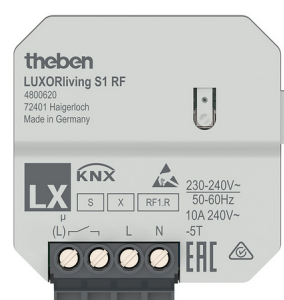
N° de réf.: 4800620

theben

Smart Home
UP-/UP-Funkaktoren

Description des fonctions

- Actionneur de commutation radio encastré à 1 canal LUXORliving
- Communication radio cryptée
- Propriétés réglables : contact à ouverture/fermeture, commutation, temporisation, fonction impulsions
- 2 entrées binaires pour contacts libres de potentiel tels que boutons-poussoirs, interrupteur et sonde de température (I2)
- Départ usine, les entrées binaires sont affectées à la sortie de variation (test de fonctionnement avant la programmation)
- Surveillance de la température intégrée pour une sécurité accrue, par ex. en cas de surcharge

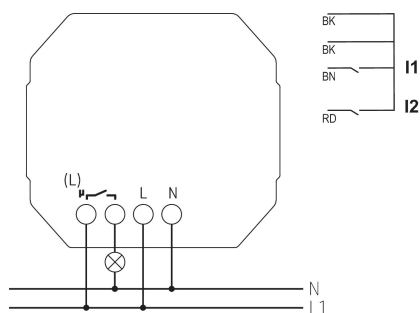


Caractéristiques techniques

| LUXORliving S1 RF | |
|------------------------|---------------------------|
| Tension d'alimentation | 230 – 240 V CA 50 – 60 Hz |
| Fréquence | 50 – 60 Hz |
| Consommation stand-by | ~0,4 W |
| Type de montage | Encastré |
| Nombre de canaux | 1 |
| Type de contact | 10 A |

| LUXORliving S1 RF | |
|--------------------------------------|---------------|
| Charge de lampes à incand./ halogène | 1800 W |
| Lampe LED < 2 W | 50 W |
| Lampe LED 2-8 W | 600 W |
| Lampe LED > 8 W | 600 W |
| Température ambiante | -5°C ... 45°C |
| Classe de protection | II |

Schémas de raccordement



Sous réserve de modifications ou d'erreurs

Pour plus d'informations, consulter: www.theben.fr/produit/4800620

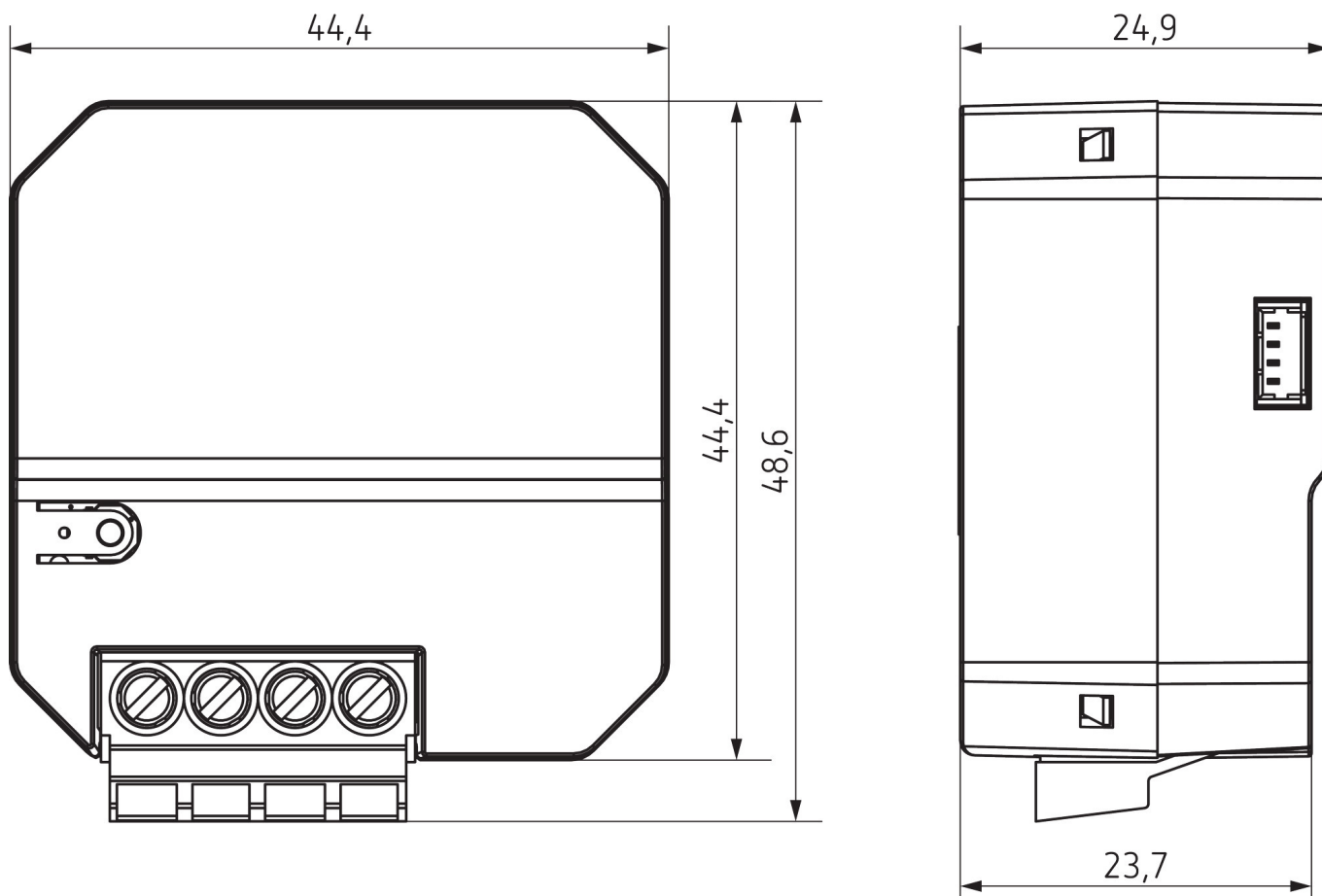
Les données de charge sont déterminées avec des illuminants sélectionnés à titre d'exemple et sont donc des données typiques en raison du grand nombre de produits disponibles.

LUXORliving S1 RF

N° de réf.: 4800620

theben

Plans d'encombrement

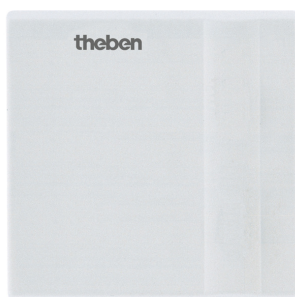


Accessoires

Sonde de dalle
N° de réf.: 9070321



Sonde d'ambiance RAMSES IP 65
N° de réf.: 9070459



Capteur de température encastré
N° de réf.: 9070496



Sous réserve de modifications ou d'erreurs

Pour plus d'informations, consulter: www.theben.fr/produit/4800620

Les données de charge sont déterminées avec des illuminants sélectionnés à titre d'exemple et sont donc des données typiques en raison du grand nombre de produits disponibles.