

TORNADO 2

80/100W



ÉQUIVALENCES

80 W

- ÉQ. 500 W HALOGÈNE

LES + PRODUIT

- IRC > 80
- Projecteurs ultra-fins
- Verre givré anti-éblouissement
- Vis en acier inoxydable

AUSSI DISPONIBLE EN

TORNADO 2

- 10 W
- 20 W
- 30 W
- 50 W
- 150 W
- 200 W

TORNADO 2 RVB

- 10 W
- 20 W
- 30 W

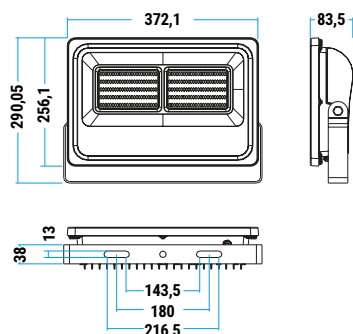
TORNADO 2 DÉTECTEUR

- 20 W
- 30 W

	005261	005262
DONNÉES GÉNÉRALES		
Durée de vie (heures)	50 000 h	50 000 h
Dimmable	Non	Non
Matériaux	Aluminium + verre trempé	Aluminium + verre trempé
DONNÉES OPTIQUES		
Angle	120°	120°
Température de couleur (Kelvin)	3 000 K	3 000 K
Indice de rendu des couleurs	> 80	> 80
Distribution	Indirecte	Indirecte
Lumens	9 000 lm	11 600 lm
DONNÉES PHYSIQUES		
Couleurs	Noir	Noir
Diamètre d'encastrement	-	-
Profondeur d'encastrement	-	-
Lampe incluse	Source LED intégrée	Source LED intégrée
Indice de protection des luminaires	IP 65	IP 65
Indice de protection contre les chocs mécanique	IK 08	IK 08
Test fil incandescent	650°	650°
Température de fonctionnements	-20° +50°	-20° +50°
Poids	4,85 kg	4,85 kg
DONNÉES ÉLECTRIQUES		
Classe électrique	Classe 1	Classe 1
Puissance consommée	80 W	100 W
Volts	230 V	230 V

DIMENSIONS

PROJECTEUR 80 et 100 W



DISTRIBUTION LUMINEUSE (100W)

LUMINANCE MOYENNE	LUMINANCE MAX	DIAMÈTRE	
337 lx	1 133 lx	6,13 m	
84 lx	283 lx	12,26 m	
37 lx	125 lx	18,39 m	
21 lx	70 lx	24,52 m	
13 lx	45 lx	30,65 m	

Luminance (lx) - Diamètre du cône (Ø cm) - Distance (m)