



CoreLine Accent

RS141B LED6-32-/840 PSR PI6 WH

32° - 840 blanc neutre - Gradation par coupure de phase -
Connecteur à poussoir, 6 pôles - Blanc

CoreLine Accent est une gamme d'encastres LED d'accentuation conçue pour offrir une alternative qualitative aux luminaires halogènes. Son design ultra-compact à l'excellente finition et un retour sur investissement rapide permettent une transition facilitée vers la solution LED. Disponible en version fixe IP54 et orientable IP44, de couleur blanche ou aluminium, il s'intègre parfaitement à tous les espaces. Sa longue durée de vie et sa consommation limitée en font une solution respectueuse de l'environnement, tout en privilégiant le confort visuel grâce à son optique prismatique innovante.

Données du produit

Caractéristiques générales	
Angle d'ouverture du faisceau de lumière	32°
Température de couleur	840 blanc neutre
Source lumineuse de substitution	Non
Nombre d'unités d'appareillage	1 unit
Driver/alimentation/transformateur	PSR [Gradation par coupure de phase]
Driver inclus	Oui
Type d'optique	32 [Faisceau 32°]
Faisceau du luminaire	32°
Interface de commande	Analog
Connexion	Connecteur à poussoir, 6 pôles
Câble	Non
Classe de protection CEI	Classe de sécurité II
Essai au fil incandescent	Température 650 °C, durée 30 s

Essai au fil incandescent	F [conçus pour des surfaces normalement inflammables]
Marquage CE	Marquage CE
Marquage ENEC	Non
Garantie	5 ans
Remarks	*-Per Lighting Europe guidance paper "Evaluating performance of LED based luminaires - January 2018": statistically there is no relevant difference in lumen maintenance between B50 and for example B10. Therefore the median useful life (B50) value also represents the B10 value.
Flux lumineux constant	Non
Nombre de produits par disjoncteur	-
Marquage RoHS	RoHS mark

CoreLine Accent

Score taux d'éblouissement CEN	22
Caractéristiques électriques	
Tension d'entrée	220 à 240 V
Fréquence d'entrée	50 à 60 Hz
Courant d'appel	7 A
Temps du courant d'appel	500 ms
Facteur de puissance (min.)	0.9
Gestion et gradation	
Intensité réglable	Oui
Matériaux et finitions	
Matériaux du boîtier	Fonte d'aluminium
Matériaux de réflecteur	Polycarbonate
Constitution de l'optique	Polycarbonate
Matériaux cache optique/lentille	Polycarbonate
Matériel de fixation	Stainless steel
Finition de cache optique/lentille	Transparent
Hauteur totale	59,5 mm
Diamètre total	95 mm
Normes et recommandations	
Code d'indice de protection	IP44 [Protection des fils, protection contre les éclaboussures]
Code de protection contre les chocs mécaniques	IK02 [0.2 J standard]
Performances Initiales (Conforme IEC)	
Flux lumineux initial	650 lm
Tolérance du flux lumineux	+/-10%

Efficacité lumineuse à 0h du luminaire LED	82 lm/W
Température de couleur corr. initiale	4000 K
Température Indice de rendu des couleurs	85
Chromaticité initiale	(0.38, 0.38) SDCM <5
Puissance initiale absorbée	8 W
Tolérance de consommation électrique	+/-10%
Durées de vie (Conforme IEC)	
Control gear failure rate at median useful life	5 %
50000 h	
Maintien du flux lumineux en fin de vie (50 000 h à 25 °C)	L70
Conditions d'utilisation	
Plage de températures ambiantes	0 à +35 °C
Performance ambient temperature Tq	25 °C
Niveau de gradation maximum	10%
Convient à une commutation aléatoire	Oui
Données logistiques	
Code de produit complet	871869938282799
Désignation Produit	RS141B LED6-32-/840 PSR PI6 WH
Code barre produit (EAN)	8718699382827
Code de commande	38282799
Unité d'emballage	1
Conditionnement par carton	18
Code industriel (12NC)	912401483036
Poids net (pièce)	0,290 kg

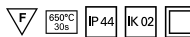
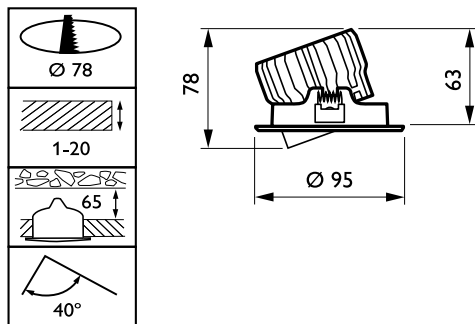
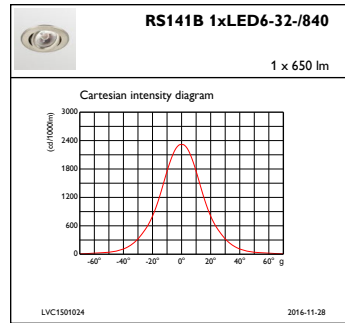
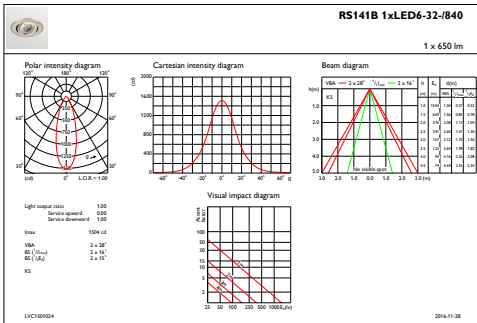


Schéma dimensionnel



CoreLine RS140B/RS141B

Données photométriques



IFAS1_RS141B1xLED6-32-840

IFCC1_RS141B1xLED6-32-840

