

# ICS50-B122X98-O-O-9005 - Embase du boîtier



1118643

<https://www.phoenixcontact.com/fr/produits/1118643>

Veillez tenir compte du fait que les données affichées dans ce document PDF proviennent de notre catalogue en ligne. Vous trouverez les données complètes dans la documentation utilisateur. Nos conditions générales d'utilisation des téléchargements sont applicables.



Boîtier électronique sur rail DIN, Partie inférieure du boîtier avec pied métallique de verrouillage, largeur: 50,1 mm, hauteur: 122,5 mm, profondeur: 108,35 mm, coloris: noir (9005), connexion transversale: Connecteur de bus sur rail DIN (en option), nombre de pôles connecteur transversal: 8

## Avantages

- Utilisation flexible grâce au système modulaire et à la modularité unique de la technique de raccordement
- Raccordements standardisés de type RJ45, USB, D-SUB et prises d'antenne comme composants intégrables
- Utilisation optimale de l'espace et adaptabilité de la conception, des couleurs et de l'impression
- Connecteurs de bus sur rail DIN à huit pôles avec contacts parallèles et jusqu'à deux contacts série pour une communication de module à module simple

## Données commerciales

Référence	1118643
Conditionnement	5 Unité(s)
Commande minimum	10 Unité(s)
Clé de vente	ACHAEB
Product key	ACHAEB
GTIN	4063151047719
Poids par pièce (emballage compris)	76,88 g
Poids par pièce (hors emballage)	49,7 g
Numéro du tarif douanier	85389099
Pays d'origine	DE

## Caractéristiques techniques

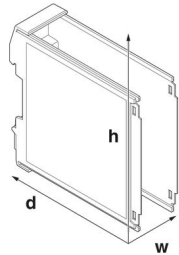
### Remarques

Généralités	Tenir compte de la fiche technique familiale dans l'onglet Téléchargement.
Généralités	Matériau des plots de contact pour connecteurs de bus or galvanisé (or dur)

### Propriétés du produit

Type de produit	Partie inférieure du boîtier
Gamme de produits	ICS50-..122X..
Nombre de pôles maximum	64 (pas: 5 mm) 80 (pas: 3,5 mm)
Nombre de rangées	4
Version	Partie inférieure du boîtier avec pied métallique de verrouillage
Type de boîtier	Boîtier électronique sur rail DIN
Ouverture de ventilation disponible	non
Série de boîtiers	ICS

### Dimensions

Dessin coté	
Largeur	50,1 mm
Hauteur	122,5 mm
Profondeur	108,35 mm
Profondeur à partir du bord supérieur du rail DIN jusqu'au point d'appui de la partie supérieure	98,15 mm
Dimensions	50,1 mm x 122,5 mm x 110 mm (Partie inférieure du boîtier à partir du bord supérieur du rail DIN avec partie supérieure du boîtier) 50,1 mm x 122,5 mm x 116,7 mm (Partie inférieure du boîtier avec partie supérieure du boîtier)

### Conception de circuits imprimés

Épaisseur du C.I.	1,4 mm ... 1,8 mm
-------------------	-------------------

### Indications sur les matériaux

Coloris	noir (9005)
Classe d'inflammabilité selon UL 94	V0
IRC selon CEI 60112	600

1118643

<https://www.phoenixcontact.com/fr/produits/1118643>

Qualité de surface	non traité
Matériau du boîtier	Polyamide

### Conditions environnementales et de durée de vie

#### Essai de résistance aux vibrations

Spécification de contrôle	DIN EN 60068-2-6 (VDE 0468-2-6):2008-10
Fréquence	10 - 150 - 10 Hz
Vitesse de balayage	1 octave/min
Amplitude	0,15 mm (10 Hz ... 58,1 Hz)
Accélération	2g (58,1 Hz ... 150 Hz)
Durée de contrôle par axe	2,5 h
Sens du contrôle	Axes X, Y et Z

#### Essai au fil incandescent

Spécification de contrôle	DIN EN 60695-2-11 (VDE 0471-2-11):2014-11
Température	850 °C
Temps d'action	30 s

#### Résistance à la chaleur/essai à la bille

Spécification de contrôle	DIN EN 60695-10-2 (VDE 0471-10-2):2016-01
Température	125 °C
Durée du contrôle	1 h
Force	20 N

#### Résistance mécanique/tambour à rouleaux

Spécification de contrôle	DIN EN 60068-2-31 (VDE 0468-2-31):2009-04
Hauteur de chute	50 cm
Fréquence	50

#### Chocs

Spécification de contrôle	DIN EN 60068-2-27 (VDE 0468-2-27):2010-02
Forme de choc	Semi-sinusoïdal
Accélération	15g
Durée des chocs	11 ms
Nombre de chocs dans chaque sens	3
Sens du contrôle	Axes X, Y et Z (pos. et nég.)

#### Contrôle des matériaux susceptibles de nuire à l'adhésion de la laque

Spécification de contrôle	VDMA 24364:2018-05
Résultat	Essai réussi

#### Indice de protection (code IP)

Spécification de contrôle	DIN EN 60529 (VDE 0470-1):2014-09
Résultat degré de protection code IP	IP20

#### Conditions ambiantes

Code IP max. à atteindre	IP20
--------------------------	------

1118643

<https://www.phoenixcontact.com/fr/produits/1118643>

Température ambiante (fonctionnement)	-40 °C ... 105 °C (en fonction de la puissance dissipée)
Température ambiante (stockage/transport)	-40 °C ... 55 °C
Température ambiante (montage)	-5 °C ... 100 °C
Humidité rel. de l'air (stockage/transport)	80 %

#### Indications concernant le circuit imprimé

Nombre de supports de circuits imprimés	4
Type de fixation de circuits imprimés	Verrouillage
Epaisseur du C.I.	1,4 mm ... 1,8 mm

#### Montage

Type de montage	Montage sur profilé
Emplacement pour le montage	verticalement (profilé horizontal)

#### Indications sur l'emballage

Type de conditionnement	emballé dans un carton
Type de reconditionnement	Carton

Dessins

Dessin coté

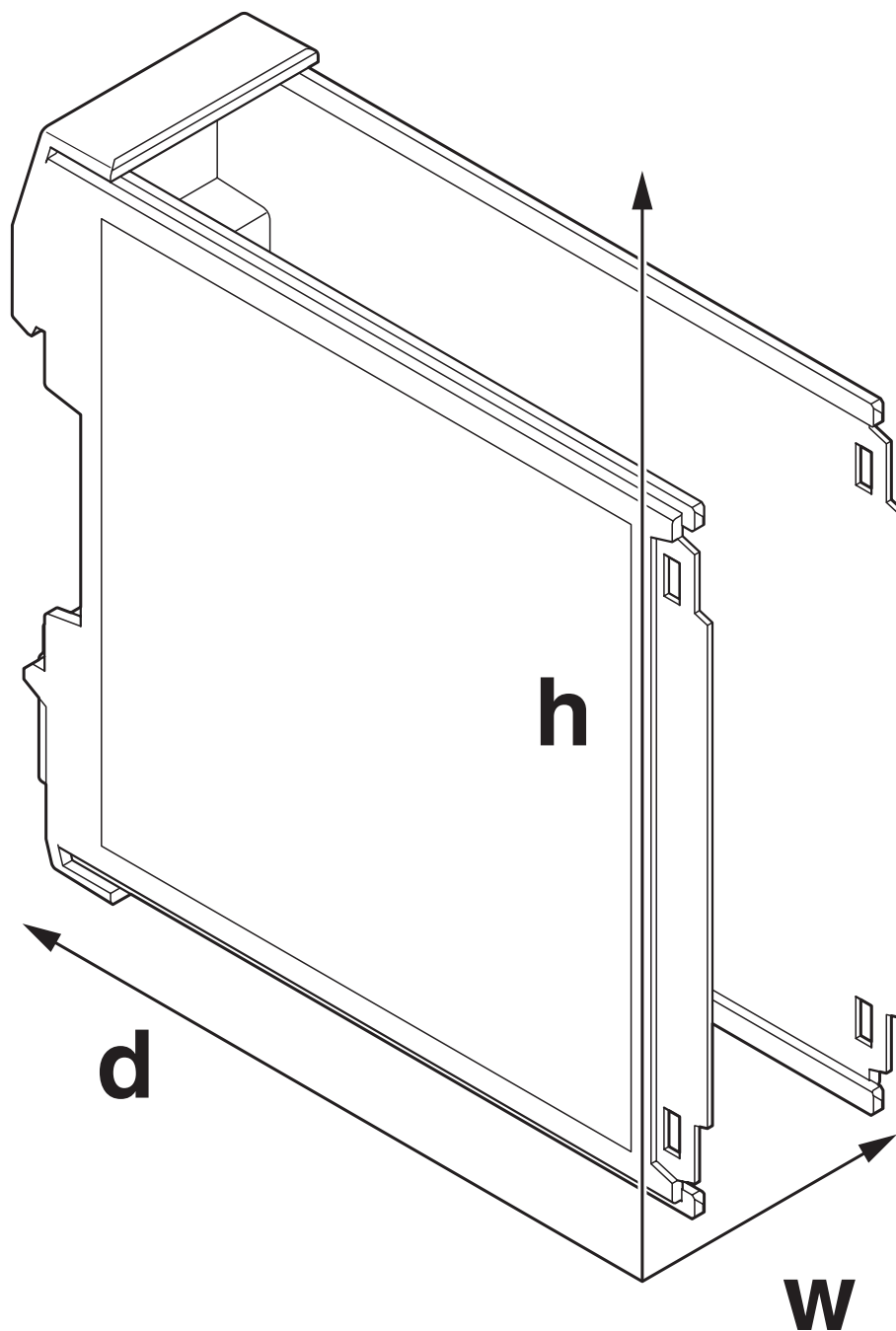


Schéma d'illustration des dimensions du produit. Cette illustration ne représente pas le produit souhaité. Pour d'autres détails, voir les dessins des produits à l'onglet « Téléchargements ».

1118643

<https://www.phoenixcontact.com/fr/produits/1118643>

## Classifications

### ECLASS

ECLASS-11.0	27182702
ECLASS-13.0	27190601

### ETIM

ETIM 9.0	EC002779
----------	----------

### UNSPSC

UNSPSC 21.0	31261500
-------------	----------

# ICS50-B122X98-O-O-9005 - Embase du boîtier



1118643

<https://www.phoenixcontact.com/fr/produits/1118643>

## Conformité environnementale

China RoHS

Période d'utilisation conforme : illimitée = EFUP-e

Aucune substance dangereuse dépassant les valeurs seuils ;

# ICS50-B122X98-O-O-9005 - Embase du boîtier



1118643

<https://www.phoenixcontact.com/fr/produits/1118643>

## Accessoires nécessaires

### ICS50-C122X12-9005 - Capot de boîtier

1076876

<https://www.phoenixcontact.com/fr/produits/1076876>

Boîtier électronique sur rail DIN, Partie supérieure, fermée, largeur: 50,1 mm, hauteur: 122,5 mm, profondeur: 14,35 mm, coloris: noir (9005)



### ICS50-TL122X12-9005 - Capot de boîtier

1076870

<https://www.phoenixcontact.com/fr/produits/1076870>

Boîtier électronique sur rail DIN, Partie supérieure avec couvercle rabattable transparent, largeur: 50,1 mm, hauteur: 123,5 mm, profondeur: 14,35 mm, coloris: noir (9005)



## Accessoires



# ICS50-B122X98-O-O-9005 - Embase du boîtier

1118643

<https://www.phoenixcontact.com/fr/produits/1118643>



## ICS-FE-CONTACT - Contact de terre fonctionnel

2203904

<https://www.phoenixcontact.com/fr/produits/2203904>



Terre de fonctionnement, pour boîtiers électroniques de la série ICS

---

## ICC25-H/4L5,0-9005 - Embase de circuit imprimé

1072486

<https://www.phoenixcontact.com/fr/produits/1072486>



Embase de circuit imprimé, section nominale: 2,5 mm<sup>2</sup>, coloris: noir, intensité nominale: 16 A, tension de référence (III/2): 320 V, type de contact: Mâle, nombre de potentiels: 4, nombre de rangées: 1, nombre de pôles: 4, nombre de connexions: 4, gamme d'articles: ICC...-H/..L5,0, pas: 5 mm, montage: Soudage à la vague, plan des broches: Brochage linéaire, longueur de broche [P]: 3,5 mm, nombre de picots par potentiel: 1, Orientation du modèle d'enchâssement: Standard, verrouillage: Verrouillage par encliquetage, type de fixation: sans, type de conditionnement: Conditionnement en carton, Article avec sortie de broche latérale gauche

# ICS50-B122X98-O-O-9005 - Embase du boîtier

1118643

<https://www.phoenixcontact.com/fr/produits/1118643>

## ICC25-H/4R5,0-9005 - Embase de circuit imprimé

1072485

<https://www.phoenixcontact.com/fr/produits/1072485>



Embase de circuit imprimé, section nominale: 2,5 mm<sup>2</sup>, coloris: noir, intensité nominale: 16 A, tension de référence (III/2): 320 V, type de contact: Mâle, nombre de potentiels: 4, nombre de rangées: 1, nombre de pôles: 4, nombre de connexions: 4, gamme d'articles: ICC...-H/..R5,0, pas: 5 mm, montage: Soudage à la vague, plan des broches: Brochage linéaire, longueur de broche [P]: 3,5 mm, nombre de picots par potentiel: 1, Orientation du modèle d'enfichage: Standard, verrouillage: Verrouillage par encliquetage, type de fixation: sans, type de conditionnement: Conditionnement en carton, Article avec sortie de broche latérale droite

## ICC25-H/5L3,5-9005 - Embase de circuit imprimé

1524091

<https://www.phoenixcontact.com/fr/produits/1524091>



Embase de circuit imprimé, coloris: noir, intensité nominale: 8 A, tension de référence (III/2): 150 V, surface des contacts: étain, type de contact: Mâle, nombre de potentiels: 5, nombre de rangées: 1, nombre de pôles: 5, nombre de connexions: 5, gamme d'articles: ICC...-H/..L3,5, pas: 3,5 mm, montage: Soudage à la vague, plan des broches: Brochage linéaire, longueur de broche [P]: 2,8 mm, nombre de picots par potentiel: 1, Orientation du modèle d'enfichage: Standard, verrouillage: Verrouillage par encliquetage, type de fixation: sans, type de conditionnement: Conditionnement en carton, Article avec sortie de broche latérale gauche

# ICS50-B122X98-O-O-9005 - Embase du boîtier

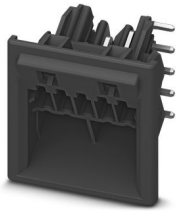
1118643

<https://www.phoenixcontact.com/fr/produits/1118643>

## ICC25-H/5R3,5-9005 - Embase de circuit imprimé

1524100

<https://www.phoenixcontact.com/fr/produits/1524100>

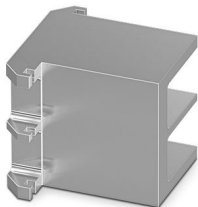


Embase de circuit imprimé, coloris: noir, intensité nominale: 8 A, tension de référence (III/2): 150 V, surface des contacts: étain, type de contact: Mâle, nombre de potentiels: 5, nombre de rangées: 1, nombre de pôles: 5, nombre de connexions: 5, gamme d'articles: ICC..-H/..R3,5, pas: 3,5 mm, montage: Soudage à la vague, plan des broches: Brochage linéaire, longueur de broche [P]: 2,8 mm, nombre de picots par potentiel: 1, Orientation du modèle d'enfichage: Standard, verrouillage: Verrouillage par encliquetage, type de fixation: sans, type de conditionnement: Conditionnement en carton, Article avec sortie de broche latérale droite

## ICE25-F22H-A1 - Dissipateur de chaleur

1328704

<https://www.phoenixcontact.com/fr/produits/1328704>



Dissipateur de chaleur pour série de boîtiers: ICS, version: Caches de dissipateurs thermiques, matériau: Aluminium, anodisée, gamme d'articles: ICE25, largeur: 22,4 mm, hauteur: 25 mm, Fraisage individuel possible.

# ICS50-B122X98-O-O-9005 - Embase du boîtier

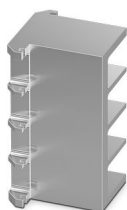
1118643

<https://www.phoenixcontact.com/fr/produits/1118643>

## ICE25-F45H-A1 - Dissipateur de chaleur

1328703

<https://www.phoenixcontact.com/fr/produits/1328703>



Dissipateur de chaleur pour série de boîtiers: ICS, version: Caches de dissipateurs thermiques, matériau: Aluminium, anodisée, gamme d'articles: ICS25, largeur: 44,9 mm, hauteur: 25 mm, Fraisage individuel possible.

---

## ICE25-R122X22-A1 - Dissipateur de chaleur

1328711

<https://www.phoenixcontact.com/fr/produits/1328711>



Dissipateur de chaleur pour série de boîtiers: ICS, matériau: Aluminium, anodisée, gamme d'articles: ICS25, largeur: 22,4 mm, hauteur: 25 mm, Fraisage individuel possible.

# ICS50-B122X98-O-O-9005 - Embase du boîtier

1118643

<https://www.phoenixcontact.com/fr/produits/1118643>

## ICE25-R122X45-A1 - Dissipateur de chaleur

1328708

<https://www.phoenixcontact.com/fr/produits/1328708>

Dissipateur de chaleur pour série de boîtiers: ICS, matériau: Aluminium, anodisée, gamme d'articles: ICS25, largeur: 44,9 mm, hauteur: 25 mm, Fraisage individuel possible.



---

## ICE50-R122X22-A1 - Dissipateur de chaleur

1328707

<https://www.phoenixcontact.com/fr/produits/1328707>

Dissipateur de chaleur pour série de boîtiers: ICS, matériau: Aluminium, anodisée, gamme d'articles: ICS50, largeur: 22,4 mm, hauteur: 50,1 mm, Fraisage individuel possible.



## ICS50-B122X98-O-O-9005 - Embase du boîtier

1118643

<https://www.phoenixcontact.com/fr/produits/1118643>



## ICE50-R122X45-A1 - Dissipateur de chaleur

1328706

<https://www.phoenixcontact.com/fr/produits/1328706>

Dissipateur de chaleur pour série de boîtiers: ICS, matériau: Aluminium, anodisée, gamme d'articles: ICS50, largeur: 44,9 mm, hauteur: 50,1 mm, Fraisage individuel possible.



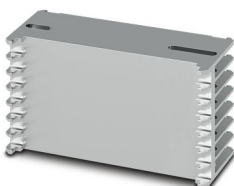
---

## ICE50-R122X67-A1 - Dissipateur de chaleur

1118305

<https://www.phoenixcontact.com/fr/produits/1118305>

Dissipateur de chaleur pour série de boîtiers: ICS, matériau: Aluminium, anodisée, gamme d'articles: ICS50, largeur: 67,4 mm, hauteur: 50,1 mm, Fraisage individuel possible.



## ICS50-B122X98-O-O-9005 - Embase du boîtier

1118643

<https://www.phoenixcontact.com/fr/produits/1118643>



## ICS25-F22A6-9005 - Boîtier de raccordement

1287367

<https://www.phoenixcontact.com/fr/produits/1287367>

Boîtier électronique sur rail DIN, Caches ICS, avec découpe fonctionnelle antenne, largeur: 25 mm, hauteur: 7,25 mm, profondeur: 22,4 mm, coloris: noir (9005)



---

## ICS25-F22A-7035 - Boîtier de raccordement

2203894

<https://www.phoenixcontact.com/fr/produits/2203894>

Boîtier électronique sur rail DIN, Caches ICS, avec découpe fonctionnelle antenne, largeur: 25 mm, hauteur: 7,25 mm, profondeur: 22,4 mm, coloris: gris clair (7035)



# ICS50-B122X98-O-O-9005 - Embase du boîtier

1118643

<https://www.phoenixcontact.com/fr/produits/1118643>



## ICS25-F22J-7035 - Boîtier de raccordement

2203895

<https://www.phoenixcontact.com/fr/produits/2203895>



Boîtier électronique sur rail DIN, Caches ICS, avec découpe fonctionnelle pour RJ45, largeur: 25 mm, hauteur: 7,25 mm, profondeur: 22,4 mm, coloris: gris clair (7035)

---

## ICS25-F22S-7035 - Boîtier de raccordement

2203890

<https://www.phoenixcontact.com/fr/produits/2203890>



Boîtier électronique sur rail DIN, Caches ICS, fermés, largeur: 25 mm, hauteur: 7,25 mm, profondeur: 22,4 mm, coloris: gris clair (7035)



# ICS50-B122X98-O-O-9005 - Embase du boîtier

1118643

<https://www.phoenixcontact.com/fr/produits/1118643>



## ICS25-F22U-7035 - Boîtier de raccordement

1053046

<https://www.phoenixcontact.com/fr/produits/1053046>

Boîtier électronique sur rail DIN, Caches ICS, avec découpe fonctionnelle USB, largeur: 25 mm, hauteur: 7,25 mm, profondeur: 22,4 mm, coloris: gris clair (7035)



---

## ICS25-F22V-7035 - Boîtier de raccordement

1079495

<https://www.phoenixcontact.com/fr/produits/1079495>

Boîtier électronique sur rail DIN, Caches ICS, avec fentes d'aération, largeur: 25 mm, hauteur: 7,25 mm, profondeur: 22,4 mm, coloris: gris clair (7035)



# ICS50-B122X98-O-O-9005 - Embase du boîtier

1118643

<https://www.phoenixcontact.com/fr/produits/1118643>

## ICS25-F45D15-7035 - Boîtier de raccordement

2203896

<https://www.phoenixcontact.com/fr/produits/2203896>

Boîtier électronique sur rail DIN, Caches ICS, avec découpe fonctionnelle D-SUB 15, largeur: 25 mm, hauteur: 7,25 mm, profondeur: 44,9 mm, coloris: gris clair (7035)



---

## ICS25-F45D9-9005 - Boîtier de raccordement

1072500

<https://www.phoenixcontact.com/fr/produits/1072500>

Boîtier électronique sur rail DIN, Caches ICS, avec découpe fonctionnelle D-SUB 9, largeur: 25 mm, hauteur: 7,25 mm, profondeur: 44,9 mm, coloris: noir (9005)



# ICS50-B122X98-O-O-9005 - Embase du boîtier

1118643

<https://www.phoenixcontact.com/fr/produits/1118643>



## ICS25-F45S-7035 - Boîtier de raccordement

2203891

<https://www.phoenixcontact.com/fr/produits/2203891>

Boîtier électronique sur rail DIN, Caches ICS, fermés, largeur: 25 mm, hauteur: 7,25 mm, profondeur: 44,9 mm, coloris: gris clair (7035)



---

## ICS25-F45V-7035 - Boîtier de raccordement

1079492

<https://www.phoenixcontact.com/fr/produits/1079492>

Boîtier électronique sur rail DIN, Caches ICS, avec fentes d'aération, largeur: 25 mm, hauteur: 7,25 mm, profondeur: 44,9 mm, coloris: gris clair (7035)



## ICS50-B122X98-O-O-9005 - Embase du boîtier

1118643

<https://www.phoenixcontact.com/fr/produits/1118643>



## ICS25-F67S-9005 - Boîtier de raccordement

1287431

<https://www.phoenixcontact.com/fr/produits/1287431>

Boîtier électronique sur rail DIN, Caches ICS, fermés, largeur: 25 mm, hauteur: 7,25 mm, profondeur: 67,3 mm, coloris: noir (9005)



## ICS25-F67V-9005 - Boîtier de raccordement

1287407

<https://www.phoenixcontact.com/fr/produits/1287407>

Boîtier électronique sur rail DIN, Caches ICS, avec fentes d'aération, largeur: 25 mm, hauteur: 7,25 mm, profondeur: 67,3 mm, coloris: noir (9005)



# ICS50-B122X98-O-O-9005 - Embase du boîtier

1118643

<https://www.phoenixcontact.com/fr/produits/1118643>



## ICS25-F90S-9005 - Boîtier de raccordement

1287415

<https://www.phoenixcontact.com/fr/produits/1287415>

Boîtier électronique sur rail DIN, Caches ICS, fermés, largeur: 25 mm, hauteur: 7,25 mm, profondeur: 89,8 mm, coloris: noir (9005)



---

## ICS25-F90V-9005 - Boîtier de raccordement

1287403

<https://www.phoenixcontact.com/fr/produits/1287403>

Boîtier électronique sur rail DIN, Caches ICS, avec fentes d'aération, largeur: 25 mm, hauteur: 7,25 mm, profondeur: 89,8 mm, coloris: noir (9005)



# ICS50-B122X98-O-O-9005 - Embase du boîtier

1118643

<https://www.phoenixcontact.com/fr/produits/1118643>

## ICS50-C122X12-D2,4-TRG-7035 - Partie supérieure du boîtier avec écran tactile

1357462

<https://www.phoenixcontact.com/fr/produits/1357462>

Boîtier électronique sur rail DIN, Partie supérieure, écran tactile résistif de 2,4" intégré, interface: 4-wire SPI half duplex, largeur: 50,1 mm, hauteur: 122,5 mm, profondeur: 14,35 mm, coloris: gris clair (7035)



---

## ICS50-C122X12-D2,4-TRG-7035 VPE1 - Partie supérieure du boîtier avec écran tactile

1525286

<https://www.phoenixcontact.com/fr/produits/1525286>

Boîtier électronique sur rail DIN, Partie supérieure, écran tactile résistif de 2,4" intégré, interface: 4-wire SPI half duplex, largeur: 50,1 mm, hauteur: 122,5 mm, profondeur: 14,35 mm, coloris: gris clair (7035)



# ICS50-B122X98-O-O-9005 - Embase du boîtier

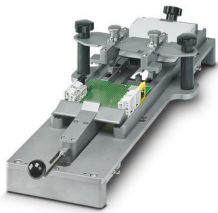
1118643

<https://www.phoenixcontact.com/fr/produits/1118643>

## ICS MOUNTING DEVICE - Outil de montage

1118354

<https://www.phoenixcontact.com/fr/produits/1118354>



Dispositif pour le montage rapide et de série de circuits imprimés équipés dans des boîtiers ICS 20 et ICS 25

---

## TBUS8-25,0-PPPPPPPP-9005 - Connecteur-bus sur profilé

1072478

<https://www.phoenixcontact.com/fr/produits/1072478>



Connecteurs sur profilé, coloris: noir, intensité nominale: 6 A (contacts parallèles), tension de référence (III/2): 32 V, nombre de pôles: 8, pas: 2,54 mm, montage: Montage sur profilé, verrouillage: sans, type de fixation: sans, type de conditionnement: emballé dans un carton, Article avec contacts dorés, connecteur de bus pour le raccordement de boîtiers électroniques, 8 contacts parallèles

# ICS50-B122X98-O-O-9005 - Embase du boîtier

1118643

<https://www.phoenixcontact.com/fr/produits/1118643>

## TBUS8-25,0-PPPPSSSS-9005 - Connecteur-bus sur profilé

1174596

<https://www.phoenixcontact.com/fr/produits/1174596>



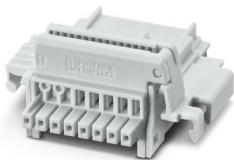
Connecteurs sur profilé, coloris: noir, intensité nominale: 6 A, 4 A (contacts parallèles) (Contacts série), tension de référence (III/2): 32 V, nombre de pôles: 8, pas: 2,54 mm, montage: Montage sur profilé, verrouillage: sans, type de fixation: sans, type de conditionnement: emballé dans un carton, Article avec contacts dorés, connecteur de bus pour le raccordement de boîtiers électroniques, 4 contacts parallèles/4 contacts série

---

## TBUS8-25,0-PPPPPPPP-7035 - Connecteur-bus sur profilé

2202891

<https://www.phoenixcontact.com/fr/produits/2202891>



Connecteurs sur profilé, coloris: gris clair, intensité nominale: 6 A (contacts parallèles), tension de référence (III/2): 32 V, nombre de pôles: 8, pas: 2,54 mm, montage: Montage sur profilé, verrouillage: sans, type de fixation: sans, type de conditionnement: emballé dans un carton, Article avec contacts dorés, connecteur de bus pour le raccordement de boîtiers électroniques, 8 contacts parallèles



# ICS50-B122X98-O-O-9005 - Embase du boîtier

1118643

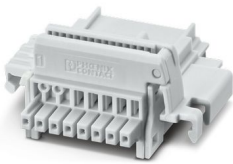
<https://www.phoenixcontact.com/fr/produits/1118643>



## TBUS8-25,0-PPPPPPPS-7035 - Connecteur-bus sur profilé

2202890

<https://www.phoenixcontact.com/fr/produits/2202890>

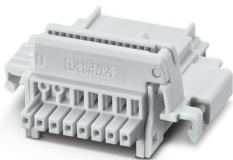


Connecteurs sur profilé, coloris: gris clair, intensité nominale: 6 A, 4 A (contacts parallèles) (Contacts série), tension de référence (III/2): 32 V, nombre de pôles: 8, pas: 2,54 mm, montage: Montage sur profilé, verrouillage: sans, type de fixation: sans, type de conditionnement: emballé dans un carton, Article avec contacts dorés, connecteur de bus pour le raccordement de boîtiers électroniques, 7 contacts parallèles/1 contact série

## TBUS8-25,0-PPPPPPSS-7035 - Connecteur-bus sur profilé

2202895

<https://www.phoenixcontact.com/fr/produits/2202895>



Connecteurs sur profilé, coloris: gris clair, intensité nominale: 6 A, 4 A (contacts parallèles) (Contacts série), tension de référence (III/2): 32 V, nombre de pôles: 8, pas: 2,54 mm, montage: Montage sur profilé, verrouillage: sans, type de fixation: sans, type de conditionnement: emballé dans un carton, Article avec contacts dorés, connecteur de bus pour le raccordement de boîtiers électroniques, 6 contacts parallèles/2 contacts série

# ICS50-B122X98-O-O-9005 - Embase du boîtier

1118643

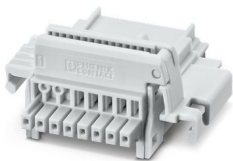
<https://www.phoenixcontact.com/fr/produits/1118643>



## TBUS8-25,0-PPPPSSSS-7035 - Connecteur-bus sur profilé

1156781

<https://www.phoenixcontact.com/fr/produits/1156781>



Connecteurs sur profilé, coloris: gris clair, intensité nominale: 6 A, 4 A (contacts parallèles) (Contacts série), tension de référence (III/2): 32 V, nombre de pôles: 8, pas: 2,54 mm, montage: Montage sur profilé, verrouillage: sans, type de fixation: sans, type de conditionnement: emballé dans un carton, Article avec contacts dorés, connecteur de bus pour le raccordement de boîtiers électroniques, 4 contacts parallèles/4 contacts série

## PSPT 2,5/ 4-ST BK - Connecteur pour C.I.

2202757

<https://www.phoenixcontact.com/fr/produits/2202757>



Connecteur mâle pour C.I., section nominale: 2,5 mm<sup>2</sup>, coloris: noir, intensité nominale: 16 A, tension de référence (III/2): 300 V, surface des contacts: étain, type de contact: Connecteur femelle, nombre de potentiels: 4, nombre de rangées: 1, nombre de pôles: 4, nombre de connexions: 4, gamme d'articles: PSPT 2,5/..-ST, pas: 5 mm, type de raccordement: Raccordement à ressort Push-in, sens d'enfichage conducteur/circuit imprimé: 0 °, clip de verrouillage: - Clip de verrouillage, verrouillage: sans, type de fixation: sans, type de conditionnement: emballé dans un carton, Couleur du dispositif d'ouverture du ressort : orange

# ICS50-B122X98-O-O-9005 - Embase du boîtier



1118643

<https://www.phoenixcontact.com/fr/produits/1118643>

## ICC25-PSC1,5/5-3,5-AA-7035 - Connecteur pour C.I.

1084024

<https://www.phoenixcontact.com/fr/produits/1084024>



Connecteur mâle pour C.I., section nominale: 1,5 mm<sup>2</sup>, coloris: gris clair, intensité nominale: 8 A, tension de référence (III/2): 150 V, surface des contacts: étain, type de contact: Connecteur femelle, nombre de potentiels: 5, nombre de rangées: 1, nombre de pôles: 5, nombre de connexions: 5, gamme d'articles: ICC.-PSC1,5/..-3,5, pas: 3,5 mm, type de raccordement: Raccordement vissé avec bague, surface d'attaque des vis: L Fente longitudinale, sens d'enfichage conducteur/circuit imprimé: 0 °, clip de verrouillage: - Clip de verrouillage, verrouillage: sans, type de fixation: sans, type de conditionnement: emballé dans un carton

Phoenix Contact 2024 © - Tous droits réservés

<https://www.phoenixcontact.com>

PHOENIX CONTACT SAS

52 Boulevard de Beaubourg Emerainville

77436 Marne La Vallée Cedex 2 France

+33 (0) 1 60 17 98 98

[documentation@phoenixcontact.fr](mailto:documentation@phoenixcontact.fr)