

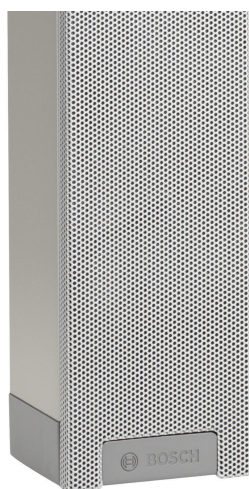
LBC 3200/00 - Enceinte colonne longue portée (intérieur)

www.boschsecurity.fr



BOSCH

Des technologies pour la vie

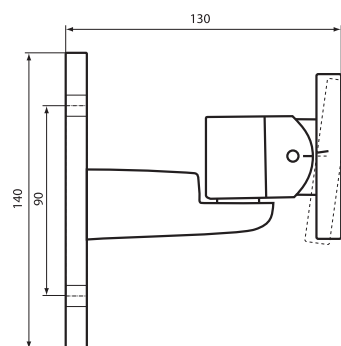


- ▶ Zone d'écoute étendue
- ▶ Excellente intelligibilité de la parole et de la musique
- ▶ Distribution uniforme des sons naturels à travers la pièce
- ▶ Combinaison idéale : acoustique avancée et application conviviale
- ▶ Certification EN 54-24

Grâce à sa bonne directivité, cette colonne peut être utilisée dans des sites intérieurs de petite ou moyenne envergure tels que des salles de conférence, des salles de réunion, des salles d'exposition et des cantines. La plage de fréquence complète de la colonne LBC 3200/00 est optimisée pour la reproduction vocale et musicale. Sa conception exceptionnellement étroite (8 cm de largeur) le rend également très discret.

Vue d'ensemble du système

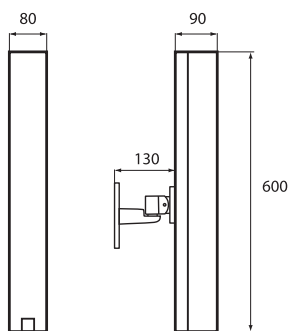
Un support mural (fourni) permet le montage du haut-parleur colonne sur des murs et des piliers. Le tout est entièrement réglable sur un plan horizontal et vertical, pour un positionnement idéal. Pour une installation temporaire, le LBC 3200/00 peut être monté sur un trépied de sol LBC 1259/01 à l'aide d'un boulon M10 fileté sans accessoire supplémentaire.



Dimensions (en mm) du support de montage fourni (avec angle indiqué)



Caractéristiques du support de montage



Dimensions en mm



Montée sur trépied pour haut-parleur disponible en option (LBC 1259/01)

Un bornier tripolaire en céramique avec connecteurs à vis convenant pour le câblage en boucle est situé dans un compartiment à la base du haut-parleur. Un commutateur permet également de sélectionner le niveau de puissance : 1 (30 W), 1/2 (15 W) ou 1/4 (7,5 W). Le compartiment dispose d'orifices pour l'acheminement des câbles.

Fonctions de base

Gamme d'applications

Le LBC 3200/00 appartient à la gamme XLA 3200 (eXtended Listening Area) de haut-parleurs longue portée. Le positionnement des enceintes améliore considérablement la directivité. Les enceintes dédiées de grande qualité permettent une restitution sonore nette et naturelle, pour une excellente intelligibilité de la parole et de la musique. La couverture a été augmentée, de manière à ce que les annonces et la musique puissent atteindre davantage d'auditeurs avec une restitution sonore hors pair. Toutes ces fonctionnalités rendent cette colonne idéale pour une utilisation dans des applications de petite taille ou de taille moyenne.

Installation aisée

Le positionnement des enceintes génère des angles d'ouverture verticaux plus larges pour les fréquences élevées, afin d'accroître le faisceau des tonalités plus aiguës. Par exemple, avec une fréquence de 4 kHz, un angle d'ouverture vertical est toujours de 18°. Des angles d'ouverture verticaux plus larges facilitent l'installation, puisque le positionnement des haut-parleurs est plus simple du fait qu'ils couvrent une zone plus étendue. Un angle d'ouverture horizontal très large de 130° à 4 kHz permet une restitution sonore naturelle sur une zone d'écoute étendue au moyen d'un seul haut-parleur.

Lobes latéraux supprimés

Les haut-parleurs colonnes conventionnels présentent un lobe audio principal, dirigé vers les auditeurs, ainsi qu'un certain nombre de lobes latéraux indésirables. Pour le LBC 3200/00, nous avons supprimé la majeure partie de ces lobes latéraux dans le plan vertical, généralement au moins 8 dB de la bande d'octave 500 Hz à 90°. On obtient ainsi un son bien plus clair, moins « coloré », tout en réduisant les risques de larsen.

Restitution sonore

Le positionnement et l'excellente qualité des enceintes 2" contribuent de manière significative à la grande efficacité du haut-parleur colonne LBC 3200/00. Avec un niveau de pression acoustique de 106 dB à 1 m à 30 W, une restitution sonore parfaitement claire est possible, même à une distance importante du haut-parleur.

Les enceintes de grande qualité utilisées dans le LBC 3200/00 restituent un excellent son naturel dans une plage de fréquences allant de 190 Hz à 18 kHz. Ainsi, toutes les fréquences importantes pour une intelligibilité optimale de la parole sont perçues dans la zone d'écoute.

Conforme à la norme d'évacuation

Le bornier céramique des haut-parleurs, le fusible thermique et le câblage résistant aux températures élevées garantissent qu'en cas d'incendie, les dommages sur le haut-parleur n'entraînent en aucun cas une défaillance du circuit auquel il est connecté. L'intégrité du système est ainsi préservée. Les haut-parleurs situés dans les autres parties de la zone concernée peuvent toujours être utilisés à des fins d'information.

Certifications et accréditations

Tous les haut-parleurs Bosch sont conçus pour fonctionner pendant 100 heures selon leur puissance nominale, conformément aux normes PHC (Power Handling Capacity) IEC 268-5. Ces haut-parleurs ont également passé le test SAFE (Simulated Acoustical Feedback Exposure) démontrant qu'ils peuvent gérer les retours acoustiques à pleine puissance pendant de courtes périodes. La fiabilité accrue qui en découle, même

dans des conditions extrêmes, renforce la satisfaction des clients, prolonge la durée de vie des produits et limite les risques de défaillance ou de dégradation des performances.

Sécurité	Conforme aux normes EN 60065 et CE
Urgence	Conforme à la norme EN 54-24/BS 5839-8/EN 60849
Résistance	Conforme à EN 50102, IK 07
Protection contre l'eau et la poussière	Conforme à IEC 60529, IP 32

Région	Certification
Europe	CE
	CE DOP
	CPD
Pologne	CNBOP

Schémas/Remarques

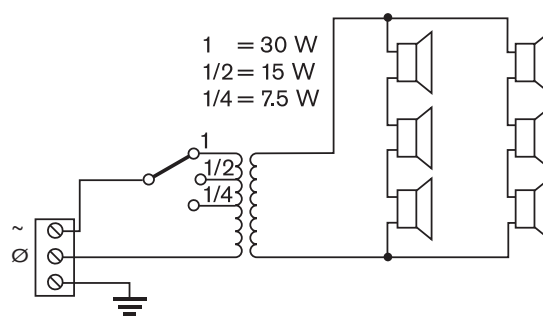
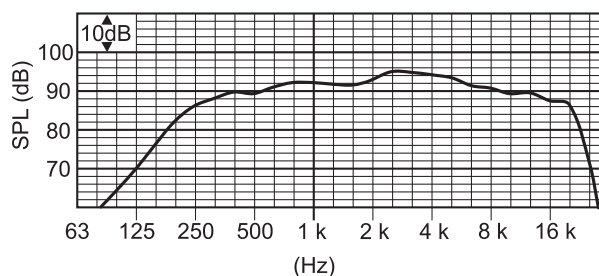


Schéma du circuit



Réponse en fréquence

	250 Hz	500 Hz	1 k Hz	2 kHz	4 kHz	8 kHz
NPA 1.1	87	89	91	93	93	89
NPA max.	102	104	106	108	108	104
Facteur Q	1,3	2,2	4,5	11,6	25,7	58,9

Angle vertical (degré)	360	360	220	190	130	100
Angle vertical (degré)	360	120	70	32	18	10

Performances acoustiques spécifiées par bande d'octave

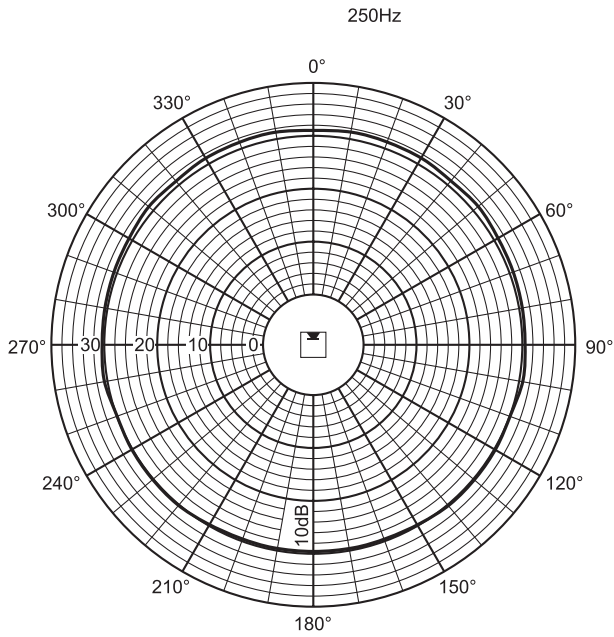


Diagramme polaire horizontal

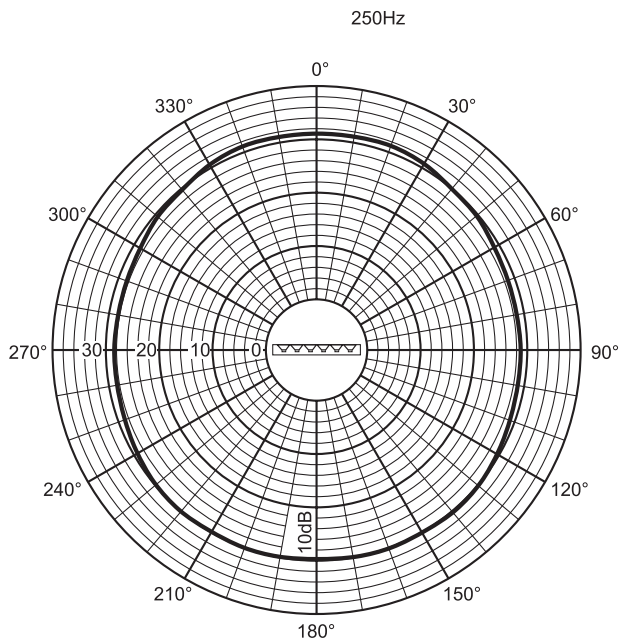


Diagramme polaire vertical

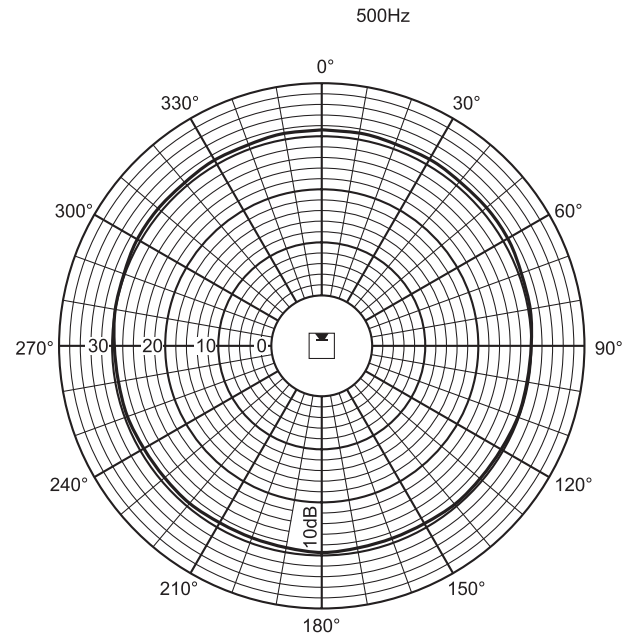


Diagramme polaire (horizontal)

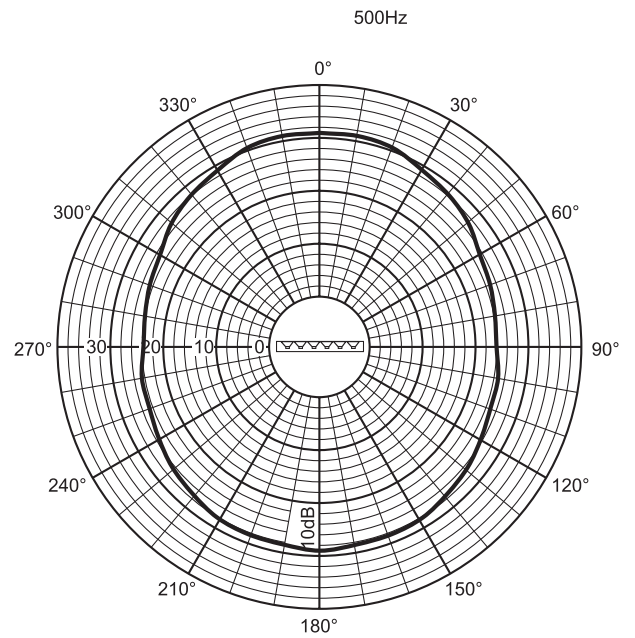


Diagramme polaire (vertical)

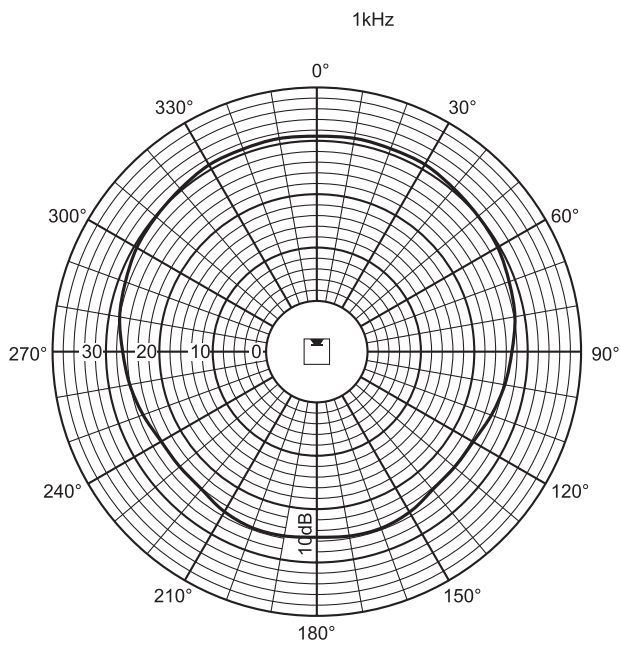


Diagramme polaire (horizontal)

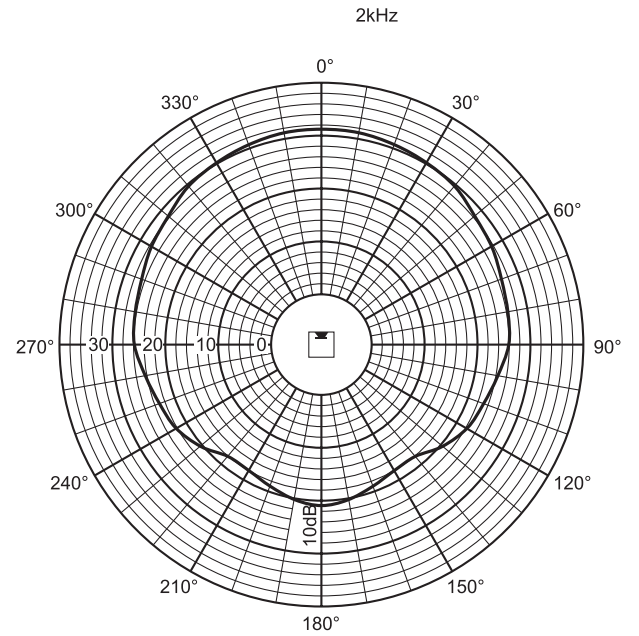


Diagramme polaire (horizontal)

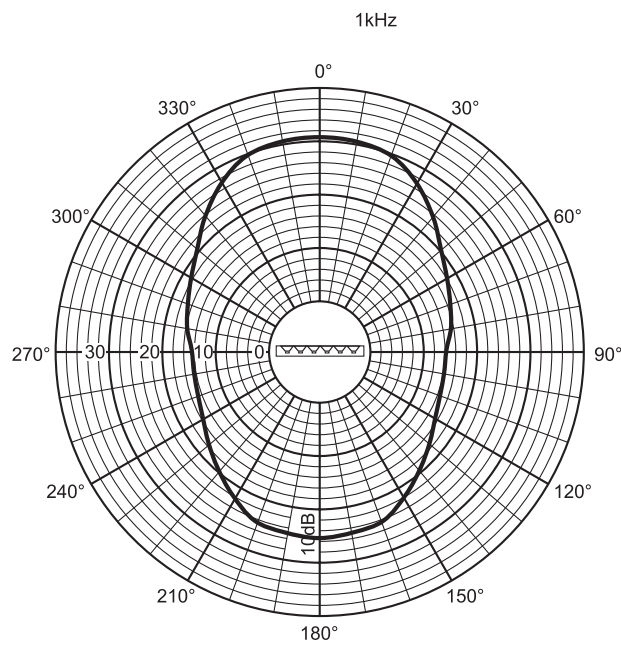


Diagramme polaire (vertical)

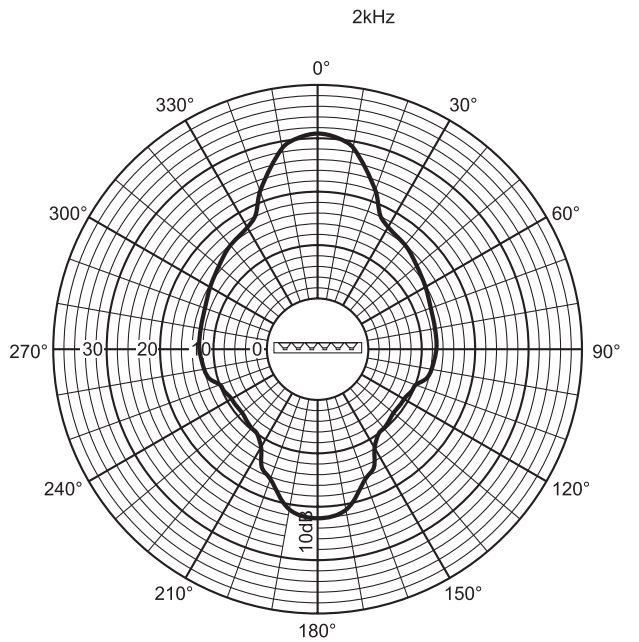


Diagramme polaire (vertical)

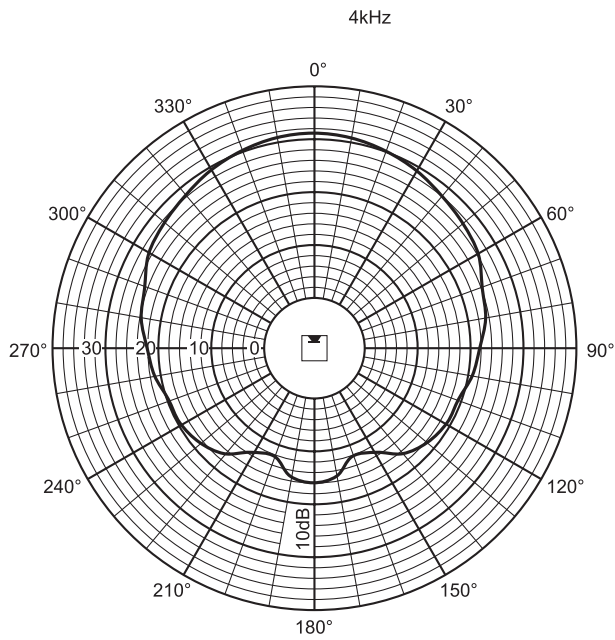


Diagramme polaire (horizontal)

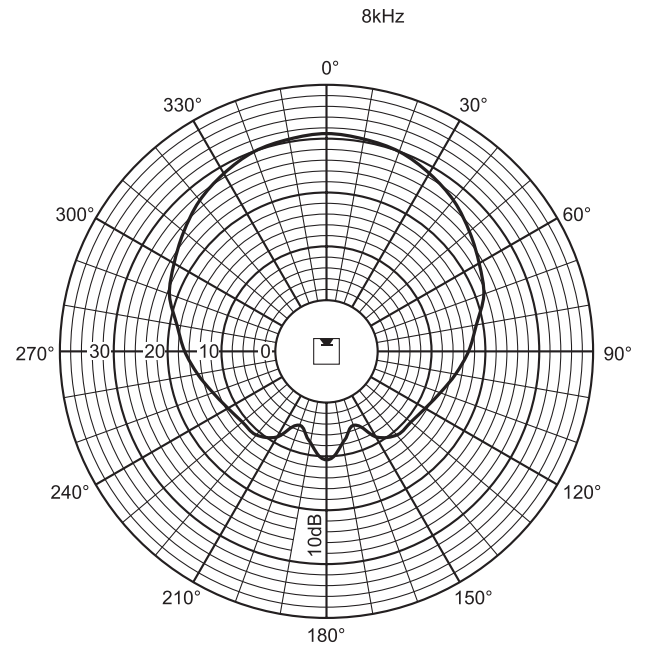


Diagramme polaire (horizontal)

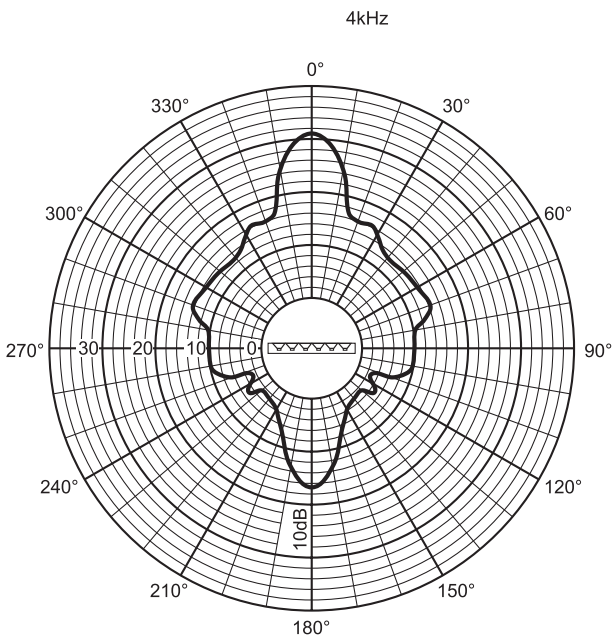


Diagramme polaire (vertical)

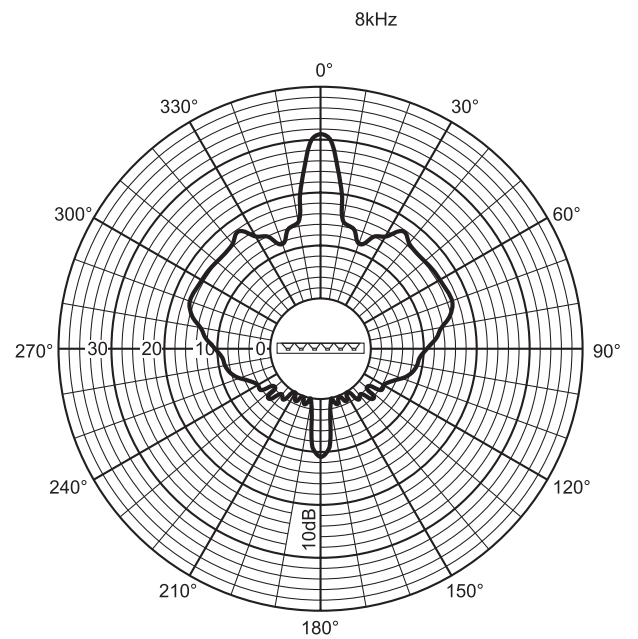


Diagramme polaire (vertical)

Composants inclus

Quantité	Composant
1	LBC 3200/00 - Haut-parleur colonne longue portée
1	Support de montage mural

Spécifications techniques**Caractéristiques électriques***

Puissance maximale	45 W
Puissance nominale	30/15/7,5 W
Niveau de pression acoustique à 30 W/1 W (1 kHz, 1 m)	106/91 dB (NPA)
Niveau de pression acoustique à 30 W/1 W (2 kHz, 1 m)	108/93 dB (NPA)
Plage de fréquences effective (-10 dB)	190 Hz à 18 kHz
Angle d'ouverture	1 kHz/4 kHz (-6 dB)
Horizontal	220°/130°
Vertical	70°/18°
Tension d'entrée nominale	100 V
Impédance nominale	333 ohms
Connecteur	Bornier à vis

* Données techniques conformément à la norme IEC 60268-5

Caractéristiques mécaniques

Dimensions (H x l x P)	600 x 80 x 90 mm
Poids	3 kg
Couleur	Gris clair (correspond à RAL 9022)

Caractéristiques environnementales

Température de fonctionnement	-25 à +55 °C
Température de stockage	-40 à +70 °C
Humidité relative	< 95 %



1438

Bosch Security Systems BV
Torenallee 49, 5617BA Eindhoven, The Netherlands
10
1438-CPD-0254

EN 54-24:2008

Loudspeaker for voice alarm systems
for fire detection and fire alarm systems for buildings

Line Array 30W
LBC 3200/00
Type A

Informations de commande**LBC 3200/00 - Enceinte colonne longue portée (intérieur)**

Haut-parleur longue portée pour sites intérieurs de petite ou moyenne envergure, 30 W, zone d'écoute étendue, boîtier en aluminium extrudé, certification EN54-24, gris clair, fourni avec un support de montage mural articulé.

Numéro de commande **LBC3200/00**

Accessoires**Trépied de sol universel LBC 1259/00**

Trépied de sol universel, construction légère en aluminium, repliable, goupille de réglage M10 x 12.

Numéro de commande **LBC1259/00**

Trépied de sol universel LBC 1259/01

Trépied de sol universel, construction légère en aluminium, repliable, goupille de réglage M10 x 12.

Numéro de commande **LBC1259/01**

Représenté par :

France:

Bosch Security Systems France SAS
Atlantic 361, Avenue du Général de Gaulle
CLAMART, 92147
Phone: 0 825 078 476
Fax: +33 1 4128 8191
fr.securitysystems@bosch.com
www.boschsecurity.fr

Belgium:

Bosch Security Systems NV/SA
Torkonjestraat 21F
8510 Kortrijk-Marke
Phone: +32 56 20 02 40
Fax: +32 56 20 26 75
be.securitysystems@bosch.com
www.boschsecurity.be

Canada:

Bosch Security Systems
6955 Creditview Road
Mississauga, Ontario L5N 1R, Canada
Phone: +1 800 289 0096
Fax: +1 585 223 9180
security.sales@us.bosch.com
www.boschsecurity.us