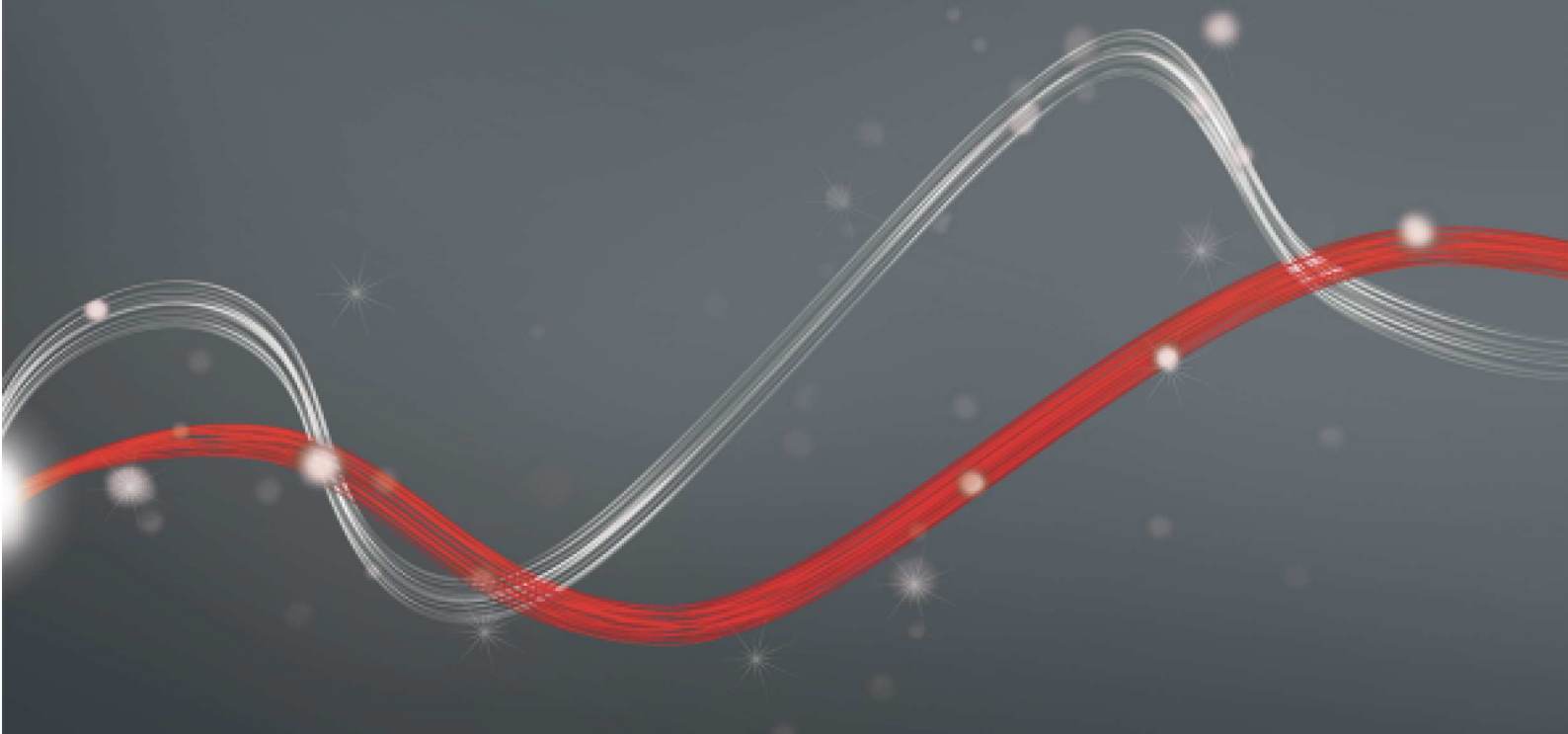




Be ahead



ARGO BT A

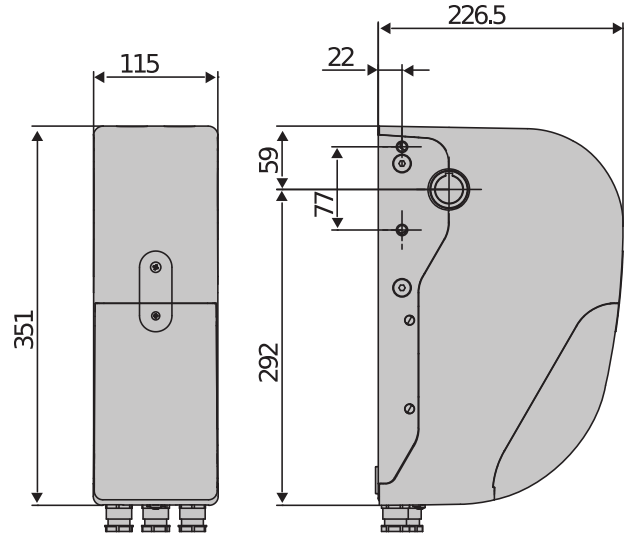




Automation systems for garage doors



Empowered by
U-LINK



Opérateur électromécanique 24 V pour portes de garage sectionnelles installées dans les contextes résidentiels, commerciaux et industriels. La structure mécanique robuste avec la technologie à microprocesseur de la centrale de commande permettent un usage intensif de l'opérateur tout en garantissant une fiabilité maximale pour longtemps. Le système de contrôle de couple « D-Track » avec l'encodeur absolu garantissent un maximum de précision non seulement dans le contrôle du mouvement du vantail, mais aussi dans la détection des obstacles. Fonction de programmation rapide exclusive des mécanismes de fin de course, par télécommande.

Caractéristiques importantes



Fins de course garantissant une fiabilité maximale et une très grande précision d'arrêt, grâce à l'adoption de la technologie par encodeur absolu.



À cela s'ajoute la poignée de remise à zéro de la position de l'encodeur, pour des installations rapides et sûres.



Centrale de commande incorporée avec écran de programmation et système D-Track pour la gestion et le contrôle du couple, de la vitesse et de la position. Récepteur radio bicanal incorporé. U-Link. Fonction de programmation exclusive, pour la programmation rapide des fins de course à distance, par une télécommande.



ARGO BT A

Code	Ci	Nom	Description	
P925258 00002	2611637	ARGO BT A 20	Opérateur pour portes sectionnelles d'une surface jusqu'à 20 m ² et usage très intensif. Éclairage intérieur incorporé	
P925260 00002	2611642	ARGO BT A 35	Opérateur pour portes sectionnelles d'une surface jusqu'à 35 m ² et usage très intensif. Éclairage intérieur incorporé	

VENERE BT A - ARGO BT A20: Centrale de commande à afficheur pour 1 opérateur, 24 V pour portes de garage
VENERE BT A - ARGO BT A20 - Cp I700091 10001 - Ci 2610739 - Intégrée - (Code d'échange à commander auprès du réseau d'assistance technique)


- Centrale de commande à afficheur pour 1 opérateur, 24 V pour portes de garage
- Alimentation carte : 230V monophasé
- Alimentation moteur et accessoires : 24 V
- Caractéristiques principales : récepteur quadricanal intégré, anti-écrasement basé sur le système D-Track, ralentissement en ouverture et fermeture
- Fonctions principales : refermeture automatique, réglage automatique du couple
- Programmation à l'afficheur
- Protocole U-link
- Fonction anti-intrusion exclusive.

VENERE BT A - ARGO BT A35: Centrale de commande à afficheur pour 1 opérateur, 24 V pour portes de garage
VENERE BT A - ARGO BT A35 - Cp I700092 10001 - Ci 2610740 - Intégrée - (Code d'échange à commander auprès du réseau d'assistance technique)


- Centrale de commande à afficheur pour 1 opérateur, 24 V pour portes de garage
- Alimentation carte : 230V monophasé
- Alimentation moteur et accessoires : 24 V
- Caractéristiques principales : récepteur quadricanal intégré, anti-écrasement basé sur le système D-Track, ralentissement en ouverture et fermeture
- Fonctions principales : refermeture automatique, réglage automatique du couple
- Programmation à l'afficheur
- Protocole U-link
- Fonction anti-intrusion exclusive.

	ARGO BT A 20	ARGO BT A 35
Centrale de commande	VENERE BT A DIS ARGO	VENERE BT A DIS ARGO G
Tension nominale	24 V	24 V
Puissance absorbée	240 W	240 W
Type de fin de course	Encodeur absolu	Encodeur absolu
Surface de la porte	20 m ²	35 m ²
Ralentissement	Oui	Oui
Blocage	Mécanique	Mécanique
Déblocage	Corde ou câble en acier	Câble en acier
Réaction au choc	D-Track	D-Track
Fréquence d'utilisation	très intensif	très intensif
Degré de protection	IP20	IP20
Conditions environnementales	-15 ÷ 55 °C	-15 ÷ 55 °C



Automation systems for garage doors



ACCESSOIRES RECOMMANDÉS

	<p>new Cp D114093 00003 - Ci 2607539 RADIUS LED BT A R1</p> <p>Feu clignotant sans antenne incorporée pour moteurs alimentés à 24 V.</p>		<p>Cp P111782 - Ci 2601411 COMPACTA A20-180</p> <p>Paire de cellules photo-électriques orientables de 180° horizontalement. Portée 20m. Alimentation 12 – 33Vac / 15 – 35Vdc</p>
	<p>Cp N733148 - Ci 2600920 COR 30</p> <p>Couronne 30 dents avec accessoires pour réduction sur portes sectionnelles industrielles, pour arbres de 1" (25,4 mm)</p>		<p>Cp N733149 - Ci 2610911 COR 40</p> <p>Couronne 40 dents avec accessoires pour réduction sur portes sectionnelles industrielles, pour arbres de 1" (25,4 mm)</p>
	<p>Cp N733336 - Ci 2610933 PIG 14/ULISSE S</p> <p>Pignon 14 dents pour réduction sur portes sectionnelles industrielles, pour arbres de 1" (25,4 mm)</p>		<p>Cp N733339 - Ci 2600966 PIG 18/ULISSE S</p> <p>Pignon 18 dents pour réduction sur portes sectionnelles industrielles, pour arbres de 1" (25,4 mm)</p>
	<p>Cp N733337 - Ci 2600565 PIG 30/ULISSE S</p> <p>Pignon 30 dents pour réduction sur portes sectionnelles industrielles, pour arbres de 1" (25,4 mm)</p>		<p>Cp N733421 - Ci 2600967 RCA</p> <p>Déverrouillage à levier par câble en acier, longueur 3,5 m, pouvant être couplé aux modèles BOX.</p>
	<p>Cp N733422 - Ci 2600457 RCAL</p> <p>Déverrouillage à levier par câble en acier, longueur 7 m, pouvant être couplé aux modèles BOX.</p>		<p>Cp N574039 - Ci 2610798 BOX</p> <p>Coffre-fort mural pour déverrouillage par câble en acier et commande électrique, câble non fourni</p>
	<p>Cp P125005 - Ci 2600078 BT BAT</p> <p>Kit de batteries d'urgence pour HYDRA N, ARGO, VENERE BT A DIS</p>		



Automation systems for garage doors



Empowered by
U-LINK

EasyAXS

EASY CONNECT. EASY ACCESS.



La nouvelle solution de connectivité qui augmente le potentiel des produits et des services BFT pour rendre les automatismes d'accès plus intelligents et plus faciles à utiliser, aussi bien pour les installateurs que pour les utilisateurs finaux.

1



Connexion Easy



MODULE DE CONNECTIVITÉ
PLUG&PLAY
PERMET DE CONNECTER
RAPIDEMENT LES
SOLUTIONS BFT



2

Installation Easy



PARAMÉTRAGE
ET GESTION DU
MOTEUR AVEC
L'APP EasyAXS

3

CONTRÔLE EASY



App TaHoma
PERMET AUX CLIENTS
D'ACCÉDER À LEUR
MAISON DE FAÇON
INTELLIGENTE





Automation systems for garage doors



CONNEXION EASY

MODULE WI-FI



→ 10/15 mètres

MODULE WI-FI
+ ANTENNE



→ 20/25 mètres

MODULE MOBILE
+ ANTENNE + SIM



→ ∞



**INSTALLATION
PLUG&PLAY**



**TOUJOURS
CONNECTÉS**



**ENCORE PLUS
CONNECTÉS**



**INSTALLATION EASY
POUR LES
INSTALLATEURS**



**CONTRÔLE EASY
POUR LES CLIENTS**





Automation systems for garage doors

Empowered by
U-LINK

U-LINK 2.0

U-LINK FAIT PEAU NEUVE POUR VOUS OFFRIR ENCORE PLUS DE FONCTIONS



Adaptable

Elle vous permet d'ajouter un nombre illimité de dispositifs



Intuitive

Facile à installer et à utiliser



Fonctionnelle

Vous pouvez contrôler les paramètres et mettre à jour le firmware à distance via des applications dédiées



Pratique

Elle fonctionne avec ou sans connexion web



Flexible

Elle vous permet de créer des groupes de produits interconnectés

U-Link, la plateforme technologique exclusive de **BFT**, évolue pour pouvoir mieux interagir avec les écosystèmes technologiques de dernière génération. Elle étend sa capacité de dialogue à tous les dispositifs d'automatisation des accès de la maison et devient maintenant un instrument très utile à l'installateur. C'est aussi un protocole de communication plus rapide et offrant une plus grande sécurité lors de la communication des informations.

Elle vous permet aussi de gagner du temps, de tout contrôler simplement et d'avoir l'esprit tranquille.



Automation systems for garage doors

Empowered by
U-LINK

U-SECURITY

UN NOUVEAU PROTOCOLE RADIO ENCORE PLUS SÛR



→ **Sûre**

Grâce à une transmission des données protégée par une clé cryptée

U-Security est une nouvelle technologie de **BFT** qui comprend une transmission par alternance d'un code crypté ; grâce à la clé chiffrée qui masque le code de la télécommande, il n'est pas possible de cloner une télécommande BFT avec un modèle d'une autre marque.

Les fonctions du système **Er Ready** sont intégrées et une nouvelle procédure de programmation des télécommandes par la lecture d'un QR CODE et d'une application appropriée est disponible. Tous les produits possédant cette technologie sont **REPLAY**, c'est-à-dire qu'ils peuvent transmettre le code à une autre télécommande BFT via une combinaison de touches.



→ **Simple**

Ajouter la télécommande au récepteur se fait par la simple lecture d'un code QR et à l'aide de l'appli appropriée



→ **Universelle**

Le protocole radio est aussi compatible avec les récepteurs de génération antérieure

