

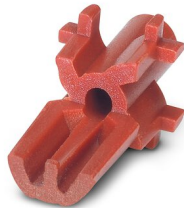
# CP-QPD VPE100 - Languette de détrompage



1109403

<https://www.phoenixcontact.com/fr/produits/1109403>

Veillez tenir compte du fait que les données affichées dans ce document PDF proviennent de notre catalogue en ligne. Vous trouverez les données complètes dans la documentation utilisateur. Nos conditions générales d'utilisation des téléchargements sont applicables.



Profilé de détrompage rouge, s'enfile dans le dôme QUICKON et le connecteur mâle, positionnable par tranches de 90°.

## Données commerciales

Référence	1109403
Conditionnement	100 Unité(s)
Commande minimum	100 Unité(s)
Remarque	Fabrication à la commande (pas de reprise)
Clé de vente	BF6ZWX
Product key	BF6ZWX
GTIN	4063151020996
Poids par pièce (emballage compris)	0,385 g
Poids par pièce (hors emballage)	0,385 g
Numéro du tarif douanier	39269097
Pays d'origine	DE

1109403

<https://www.phoenixcontact.com/fr/produits/1109403>

## Caractéristiques techniques

### Indications sur les matériaux

Matériau	PA
Classe d'inflammabilité selon UL 94	V0

### Conditions environnementales et de durée de vie

#### Conditions ambiantes

Température ambiante (fonctionnement)	-40 °C ... 80 °C
---------------------------------------	------------------

# CP-QPD VPE100 - Languette de détrompage

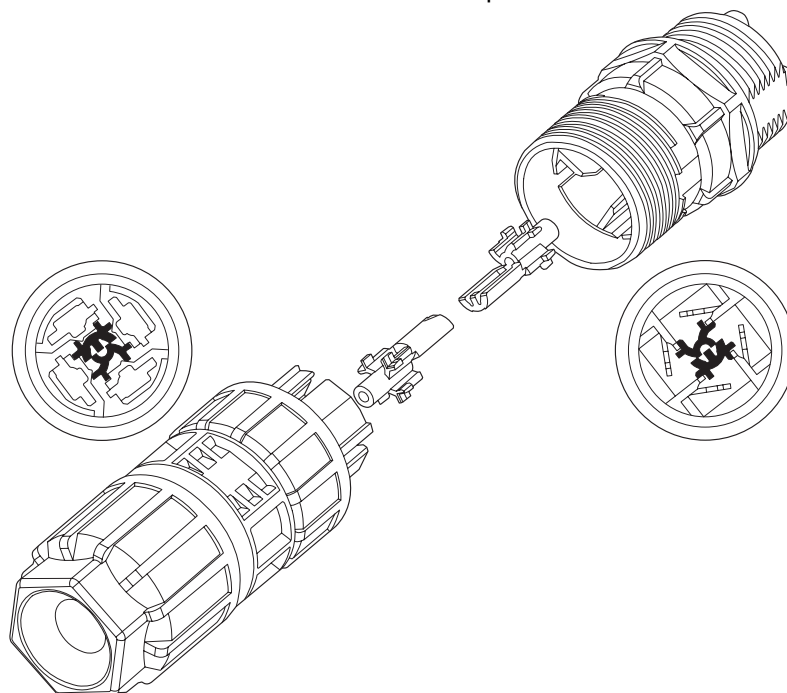
1109403

<https://www.phoenixcontact.com/fr/produits/1109403>



## Dessins

Dessin schématique



Détrompage du raccord enfichable QUICKON

1109403

<https://www.phoenixcontact.com/fr/produits/1109403>

## Classifications

### ECLASS

ECLASS-11.0	27440203
ECLASS-12.0	27440203
ECLASS-13.0	27440203

### ETIM

ETIM 9.0	EC002311
----------	----------

### UNSPSC

UNSPSC 21.0	39121400
-------------	----------

# CP-QPD VPE100 - Languette de détrompage



1109403

<https://www.phoenixcontact.com/fr/produits/1109403>

## Conformité environnementale

China RoHS	Période d'utilisation conforme : illimitée = EFUP-e
	Aucune substance dangereuse dépassant les valeurs seuils ;

Phoenix Contact 2023 © - Tous droits réservés  
<https://www.phoenixcontact.com>

PHOENIX CONTACT SAS  
52 Boulevard de Beaubourg Emerainville  
77436 Marne La Vallée Cedex 2 France  
+33 (0) 1 60 17 98 98  
[documentation@phoenixcontact.fr](mailto:documentation@phoenixcontact.fr)