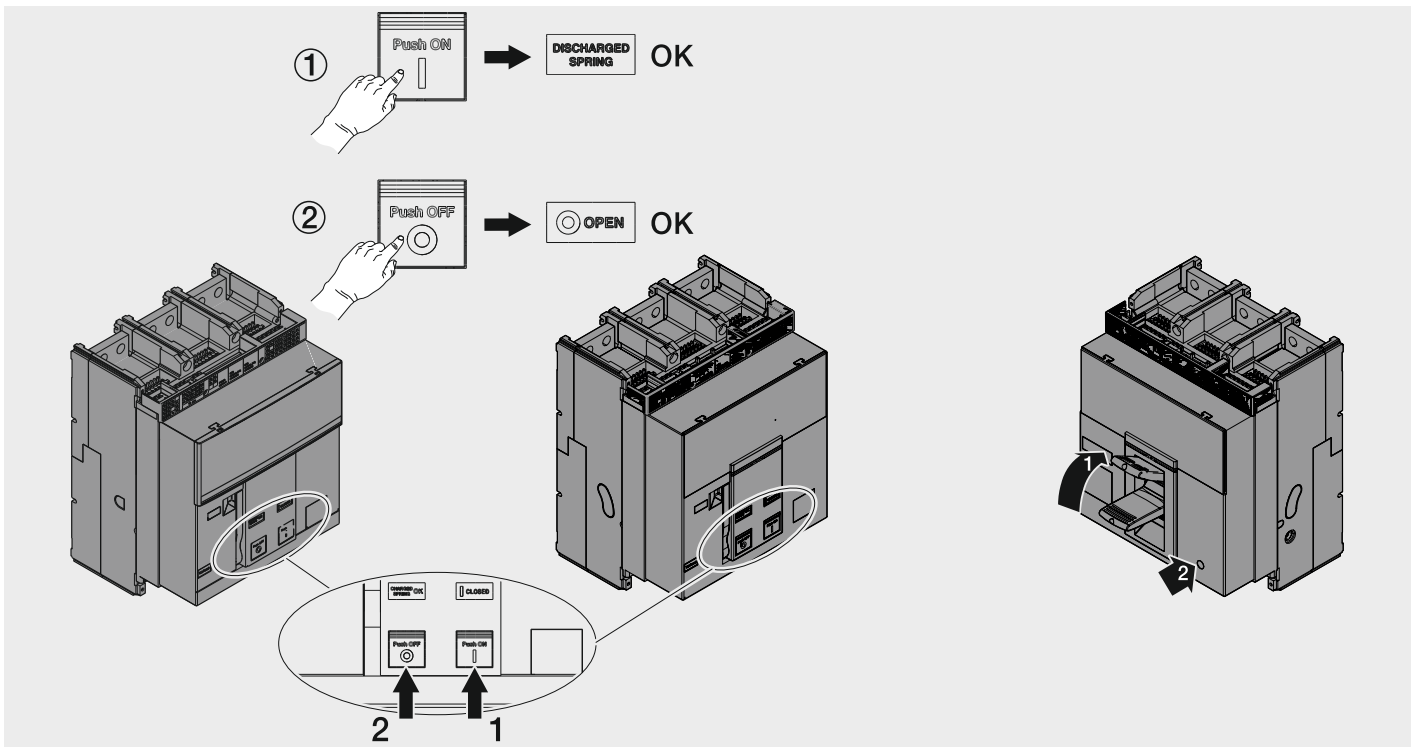


SACE Emax 2 - Tmax XT

Terminali posteriori orientabili HR/VR e/o terminali anteriori EF per parte fissa di estraibile - E1.2 - XT7M - XT7
 Positionable rear terminals HR/VR and/or Front terminals EF for fixed part of withdrawable device - E1.2 - XT7M - XT7
 Drehbare rückseitige Anschlüsse HR/VR und/oder Vorderseitige Anschlüsse EF für das feste Teil von ausfahrbaren Versionen - E1.2 - XT7M - XT7
 Prises arrière orientables HR/VR et/ou Prises avant EF pour partie fixe de débrochable - E1.2 - XT7M - XT7
 Terminales posteriores orientables HR/VR y/o Terminales anteriores EF para parte fija de extraíble - E1.2 - XT7M - XT7
 用于抽出式设备固定部件的位置可移动式后侧端子HR/VR 和/或前侧端子EF - E1.2 - XT7M - XT7

E1.2 - XT7M - XT7



		A	B	C	D	E		F	G	H	
E1.2 W EF	III	3(6)	3(6)	12(24)	12(24)	3(6)	E1.2 W HR - VR	III	3(6)	12(24)	12(24)
	IV	4(8)	4(8)	16(32)	16(32)	4(8)		IV	4(8)	16(32)	16(32)

1

Per interventi su parti fisse togliere tensione al circuito di potenza ed ai circuiti ausiliari e mettere a terra in modo visibile i terminali, sia dal lato alimentazione che dal lato carico.

For action on fixed parts disconnect the power circuit and the auxiliary circuits and visibly earth the terminals both on the power supply side and on the load side.

Für Eingriffe an Festteilen die Leistungs- und Hilfsstromkreise spannungsfrei schalten und die Anschlüsse sowohl auf der Netz- als auch der Lastseite gut sichtbar erden.

Pour des interventions sur des parties fixes, couper la tension au circuit de puissance et aux circuits auxiliaires et mettre à la terre de manière visible les prises aussi bien du côté alimentation que du côté charge.

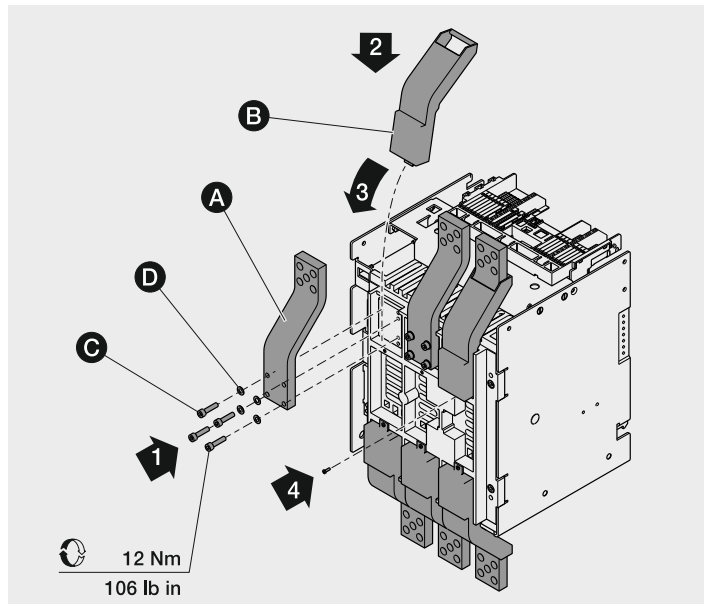
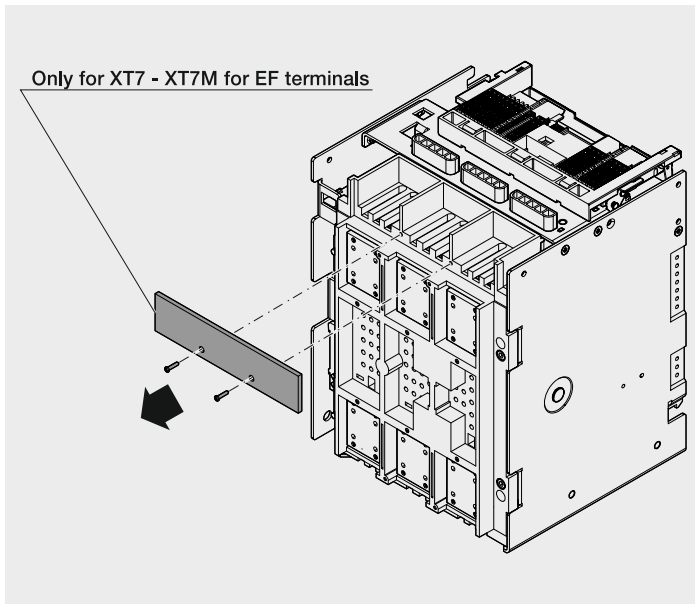
Para intervenciones en partes fijas, quitar tensión al circuito de potencia y a los circuitos auxiliares y poner a tierra en modo visible los terminales, tanto del lado alimentación como también del lado carga.

在固定部件上进行操作时，应断开电源电路和辅助电路。在紧邻断路器的位置，在电源侧和负载侧将电源电路接地，并进行标识。

2

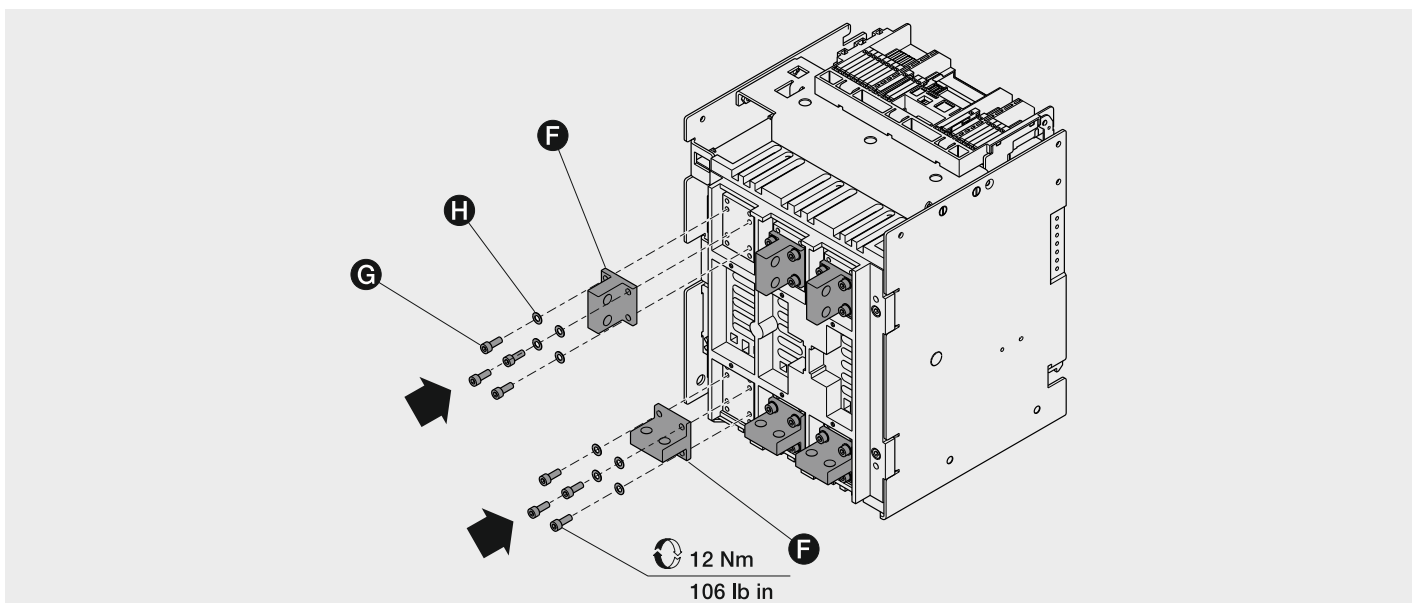
EF 3

EF

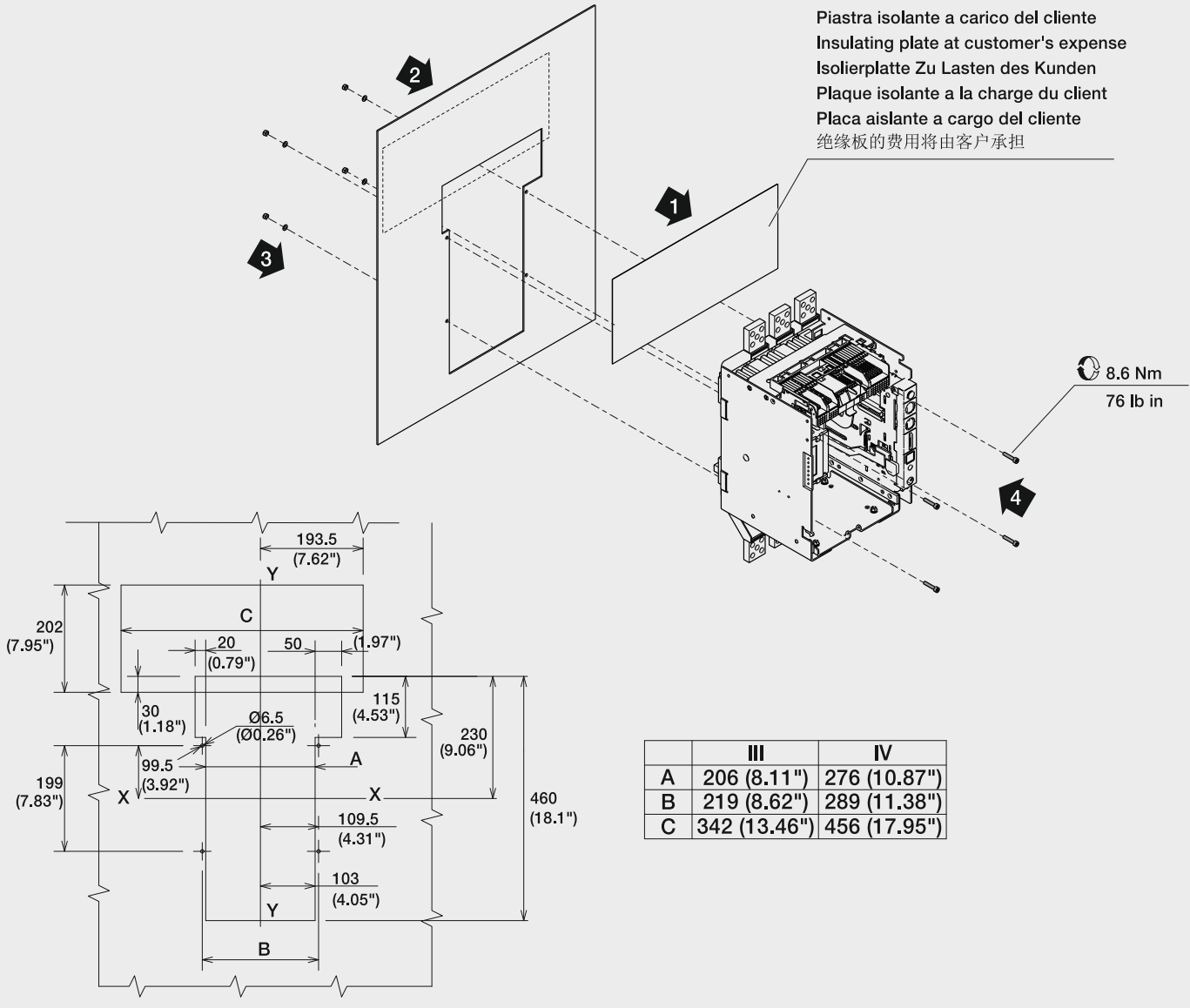


4

HR-VR



Piastra isolante a carico del cliente
 Insulating plate at customer's expense
 Isolierplatte Zu Lasten des Kunden
 Plaque isolante a la charge du client
 Placa aislante a cargo del cliente
 绝缘板的费用将由客户承担



A carico del cliente
 At customer's expense
 Zu Lasten des Kunden
 A la charge du client
 A cargo del cliente
 由客户承担费用

