

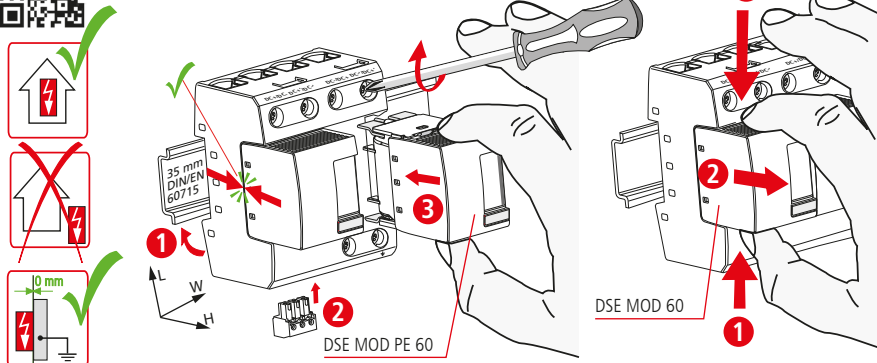
DEHNsecure M DSE M 2P 60 (FM)

- DE Einbauanleitung
- GB Installation instructions
- IT Istruzioni di montaggio
- FR Instructions de montage
- NL Montagehandleiding
- ES Instrucciones de montaje
- PT Instruções de montagem
- DK Monteringsvejledning
- SE Monteringsanvisning
- FI Asennusohje
- GR Οδηγίες συναρμολόγησης
- PL Instrukcja montażu
- CZ Montážní návod
- TR Kurulum Talimatları
- RU Инструкция по монтажу
- CN 安装说明
- HU Szerelési útmutató
- JP 設置説明書



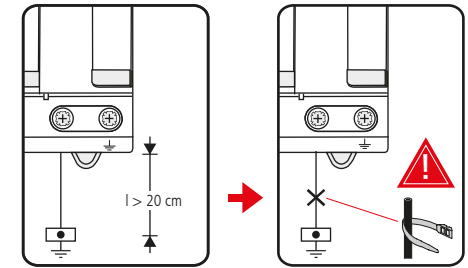
I IEC 61643-11...
1 EN 61643-11...

PZ 2 7 Nm

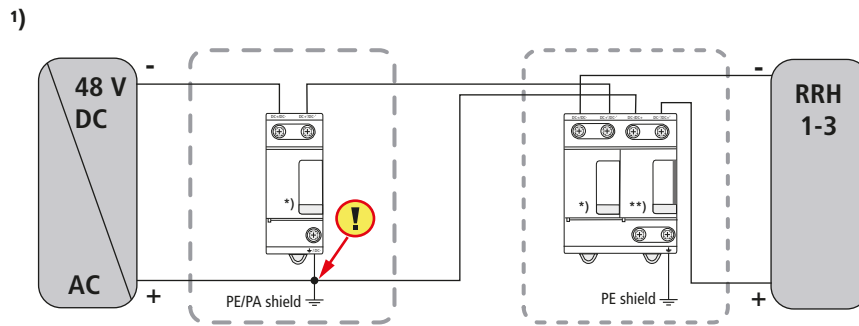


DSE M 2P 60 (FM)	
U_c	60 V/DC
I_{SCCR}	17 kA DC
I_{imp} 10/350 μ s	25 kA (DC+/DC- \Rightarrow DC-/DC+); 50 kA (DC-/DC+ \Rightarrow \downarrow)
max. 1)	125 A gG
max. 2)	250 A gG
θ	-40°C ... +80°C (... +60°C 1))
Φ	5% ... 95%
I_{PE}	<< 10 μ A
IP 3)	20
L x W x H	90 mm x 72 mm x 73 mm

max. \square DC+/DC-, \downarrow /DC-	35 mm ²	50 mm ²
max. \square DC+/DC-, min. \square DC+/DC-, DC+/DC-; \downarrow /DC-	25 mm ²	35 mm ²
\square	16 mm ² Cu	10 mm ² ≥ 15.5 mm



+Pol in der 48 V d.c. Stromversorgung geerdet / + pole earthed in the 48 V d.c. current supply

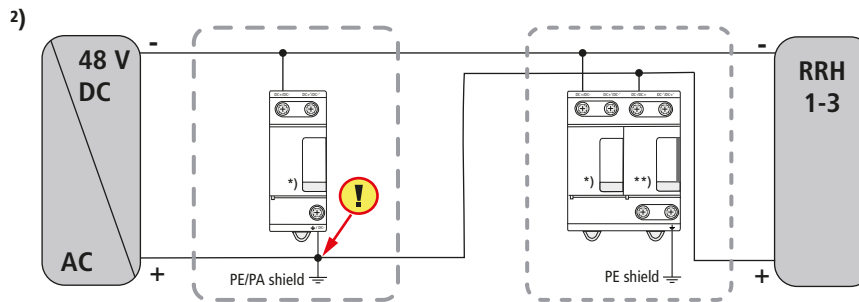


Technische Daten RRH-Anwendung: / Technical data RRH application:

Max. Gleichspannung / Max. d.c. voltage	$U_{DC \max}$	60 V
Nennspannung / Nominal voltage	U_N	48 V
Max. Laststrom / Max. load current	$I_{L \max}$	125 A

DEHNsecure M DSE M 1 60 (FM)
48 V d.c. - Unterverteilung (Technikraum) / 48 V d.c. - subdistribution (service room)

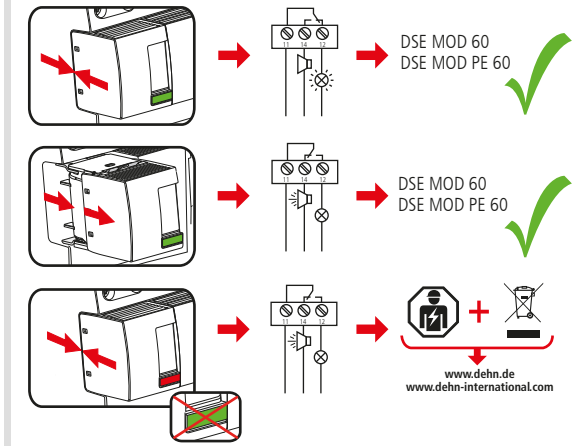
DEHNsecure M DSE M 2P 60 (FM)
48 V d.c. - Unterverteilung (Mast, Dach) / 48 V d.c. - subdistribution (mast, roof)



Technische Daten RRH-Anwendung: / Technical data RRH application:

Max. Gleichspannung / Max. d.c. voltage	$U_{DC \max}$	60 V
Nennspannung / Nominal voltage	U_N	48 V
Max. Laststrom / Max. load current	$I_{L \max}$	2000 A

*) DSE MOD 60
**) DSE MOD PE 60



DEHNsecure M DSE M 2P 60 FM

	U_N / I_N	AC: 250 V / 0.5 A
		DC: 250 V / 0.1 A 125 V / 0.2 A 75 V / 0.5 A
		max. 1.5 mm ²

