

# E S6 A 260X260X160 - Boîtier vide

0899019

<https://www.phoenixcontact.com/fr/produits/0899019>

Veillez tenir compte du fait que les données affichées dans ce document PDF proviennent de notre catalogue en ligne. Vous trouverez les données complètes dans la documentation utilisateur. Nos conditions générales d'utilisation des téléchargements sont applicables.



Boîtier vide, matériau: Acier inoxydable 316L / 1.4404, résistance superficielle: brossée, argenté, 260 mm x 260 mm x 160 mm, type de verrouillage: Couvercle vissé, fournitures - ATD: Plaque de montage, Équerre de fixation avec vis de montage, Boulon de mise à la terre M12 positionné sur la face extérieure, Instructions d'installation, Plaque de montage

## Données commerciales

Référence	0899019
Conditionnement	1 Unité(s)
Commande minimum	2 Unité(s)
Remarque	Fabrication à la commande (pas de reprise)
Clé de vente	BH9112
Product key	BH9112
Page catalogue	Page 628 (C-3-2019)
GTIN	4046356927772
Poids par pièce (emballage compris)	4,551 kg
Poids par pièce (hors emballage)	4,551 kg
Numéro du tarif douanier	94032080
Pays d'origine	DE

# E S6 A 260X260X160 - Boîtier vide



0899019

<https://www.phoenixcontact.com/fr/produits/0899019>

## Caractéristiques techniques

### Propriétés du produit

Type de produit	Coffret de commande
Etendue de la livraison	Plaque de montage
	Équerre de fixation avec vis de montage
	Boulon de mise à la terre M12 positionné sur la face extérieure
	Instructions d'installation
Version	20

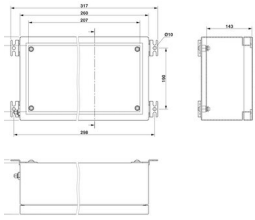
### Propriétés d'isolation

Classe de protection	I
----------------------	---

### Propriétés électriques

Puissance dissipée maximale	13 W (T6 jusqu'à 40 °C)
	8,1 W (T6 jusqu'à 55 °C)
	4,8 W (T6 jusqu'à 65 °C)
	17,9 W (T5 jusqu'à 40 °C)
	13 W (T5 jusqu'à 55 °C)
	9,8 W (T5 jusqu'à 65 °C)
	21,1 W (T4 jusqu'à 40 °C)
	10,2 W (T4 jusqu'à 55 °C)
13 W (T4 jusqu'à 65 °C)	

### Dimensions

Dessin coté	
Largeur	260 mm
Hauteur	260 mm
Profondeur	160 mm
Largeur intérieure, longueur max. du profilé	204 mm
Épaisseur max.	1,5 mm

### Indications sur les matériaux

Coloris	argenté
Matériau	Acier inoxydable 316L / 1.4404
Matériau du joint	Silicone
Qualité de surface	brossée
Remarque	Granularité 240

# E S6 A 260X260X160 - Boîtier vide



0899019

<https://www.phoenixcontact.com/fr/produits/0899019>

## Propriétés mécaniques

### Généralités

Type de verrouillage (GRP)

Couvercle vissé Vis à six pans creux

## Conditions environnementales et de durée de vie

### Conditions ambiantes

Température ambiante (fonctionnement)

-55 °C ... 135 °C

## Montage

Instructions de montage

Colliers de fixation extérieurs

# E S6 A 260X260X160 - Boîtier vide

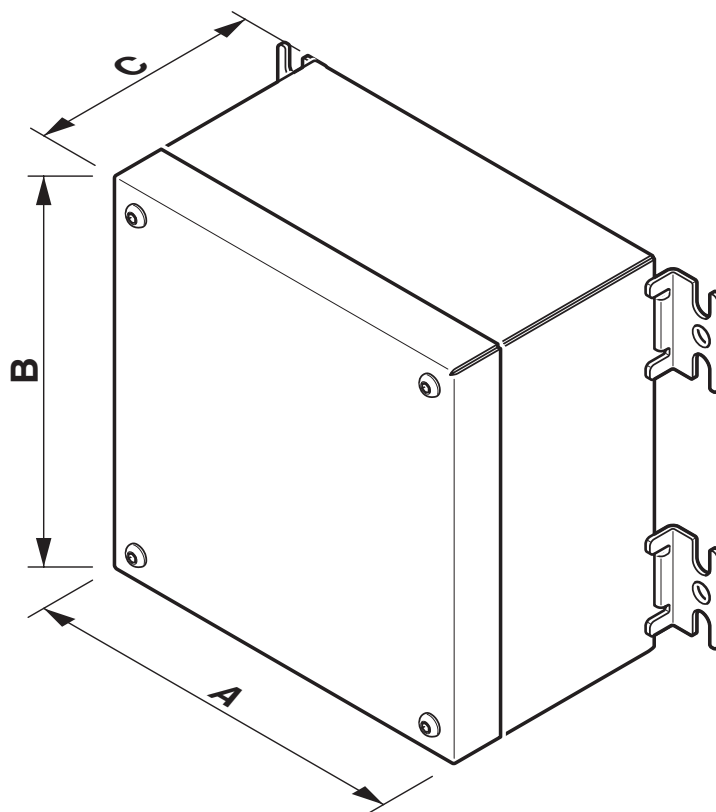
0899019

<https://www.phoenixcontact.com/fr/produits/0899019>



## Dessins

Dessin schématique



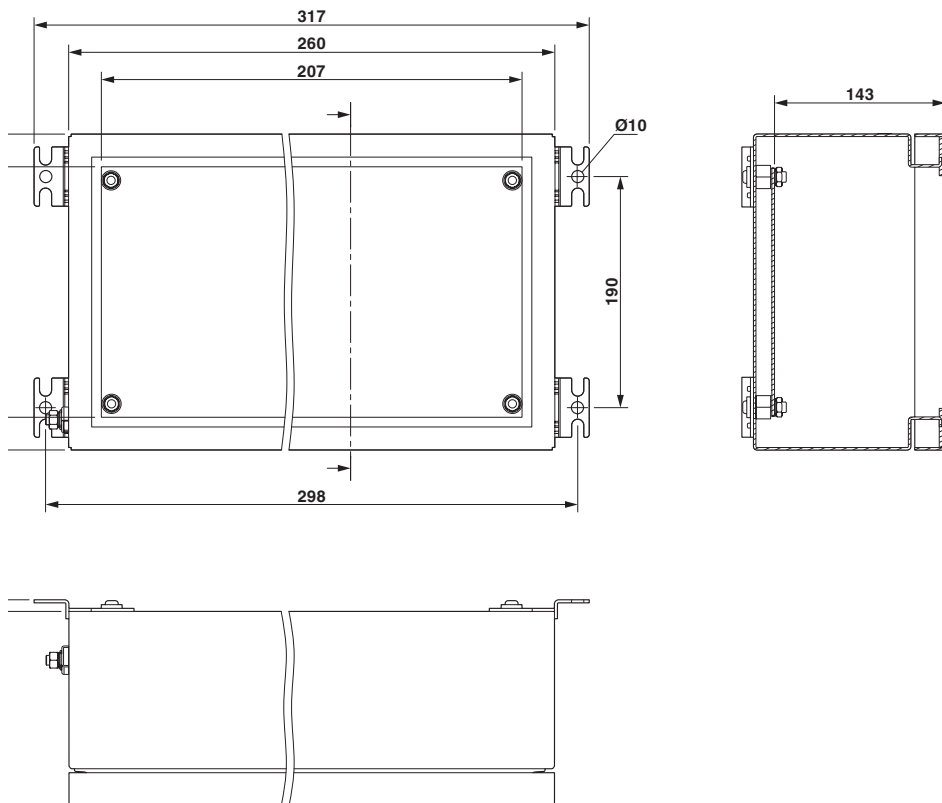
# E S6 A 260X260X160 - Boîtier vide

0899019

<https://www.phoenixcontact.com/fr/produits/0899019>



Dessin coté



# E S6 A 260X260X160 - Boîtier vide



0899019

<https://www.phoenixcontact.com/fr/produits/0899019>

## Homologations

 To download certificates, visit the product detail page: <https://www.phoenixcontact.com/fr/produits/0899019>

### DNV

Identifiant de l'homologation: TAE00001HA



### IECEX

Identifiant de l'homologation: IECEX BAS 14.0179U



### ATEX

Identifiant de l'homologation: Baseefa14ATEX0393U

# E S6 A 260X260X160 - Boîtier vide



0899019

<https://www.phoenixcontact.com/fr/produits/0899019>

## Classifications

### ECLASS

ECLASS-11.0	27180101
ECLASS-12.0	27180101
ECLASS-13.0	27180101

### ETIM

ETIM 9.0	EC000261
----------	----------

### UNSPSC

UNSPSC 21.0	31261500
-------------	----------

# E S6 A 260X260X160 - Boîtier vide

0899019

<https://www.phoenixcontact.com/fr/produits/0899019>



## Accessoires

### AE MP SH 260X260 - Plaque de montage

0161987

<https://www.phoenixcontact.com/fr/produits/0161987>



Plaque de montage, largeur: 204 mm, hauteur: 204 mm, coloris: argenté

---

### TSD-M 6NM - Tournevis dynamométrique

1212226

<https://www.phoenixcontact.com/fr/produits/1212226>



Tournevis dynamométrique, précision selon EN ISO 6789, réglable de 3 à 6 Nm



# E S6 A 260X260X160 - Boîtier vide

0899019

<https://www.phoenixcontact.com/fr/produits/0899019>

## SF-BIT-HEX 3-50 - Vis

1212647

<https://www.phoenixcontact.com/fr/produits/1212647>



Embout de vissage, hexagonal, entraînement E6,3-1/4", taille : Hex 3 x 50 mm, dur, pour support selon DIN 3126-F 6,3 / ISO 1173

---

## SF-BIT-HEX 4-50 - Vis

1212648

<https://www.phoenixcontact.com/fr/produits/1212648>



Embout de vissage, hexagonal, entraînement E6,3-1/4", taille : Hex 4 x 50 mm, dur, pour support selon DIN 3126-F 6,3 / ISO 1173

# E S6 A 260X260X160 - Boîtier vide

0899019

<https://www.phoenixcontact.com/fr/produits/0899019>



## USS 4 - Clé d'armoire

1203149

<https://www.phoenixcontact.com/fr/produits/1203149>



Clé d'armoire, en métal, pour toutes les armoires électriques courantes

---

Phoenix Contact 2023 © - Tous droits réservés

<https://www.phoenixcontact.com>

PHOENIX CONTACT SAS

52 Boulevard de Beaubourg Emerainville

77436 Marne La Vallée Cedex 2 France

+33 (0) 1 60 17 98 98

[documentation@phoenixcontact.fr](mailto:documentation@phoenixcontact.fr)