

# Areaflood Pro

# THORN

96644542 <AFP L 120L35-740 A4 BS 3550 CL1 GY

LED 124W AFP120L35-740AS4	CB	ISO 9223 C5	IP66	IK08	CE	TA-25 +35
---------------------------	----	----------------	------	------	----	--------------

## Areaflood Pro

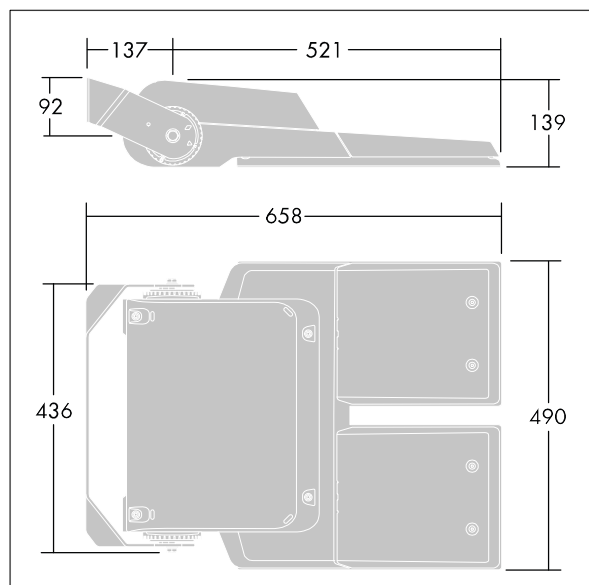
Projecteur LED compact et polyvalent pour l'éclairage de grands espaces. Avec corps Large. convertisseur à LED configuré pour une réduction de puissance, fonctionnant 3 heures avant et 5 heures après le point milieu de la nuit calculé, alimentant 120 LED à 350mA avec une distribution lumineuse asymétrique 40°. IP66, IK08, Classe électrique I. Corps : fonderie aluminium (EN AC-44300), Gris pâle 150 sablé et texturé (similaire à RAL9006). Fermeture : trempé verre de mm d'épaisseur. Avec fourche de montage réversible, Livré avec LED 4 000 K.

Pas compatible avec les systèmes UrbaSens.

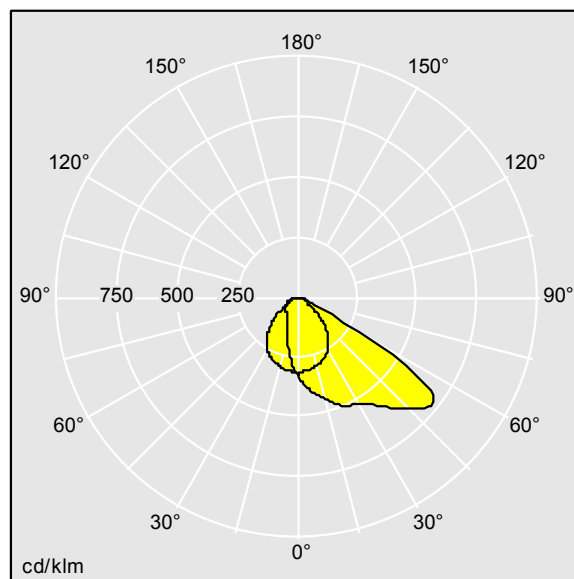
Dimensions : 658 x 490 x 139 mm  
Puissance du luminaire: 124 W  
Flux lumineux du luminaire: 21253 lm  
Efficacité lumineuse du luminaire: 171 lm/W  
Poids : 17,08 kg  
Scx : 0.073 m<sup>2</sup>



TLG\_AFLP\_F\_LARGE PDB.jpg



TLG\_AFLP\_M\_LGE.wmf



TL\_AFL120L35A4740.idt

Position de la lampe: STD - Standard  
Source lumineuse: LED  
Flux lumineux du luminaire\*: 21253 lm  
Efficacité lumineuse du luminaire\*: 171 lm/W  
Indice min. de rendu des couleurs: 70  
Convertisseur: 2 x 87500657 LCA 120W 350-1050mA  
one4all C PRE OTD

Température de couleur\*: 4000 Kelvin  
Tolérance de la couleur (MacAdam intial): 5  
Vie utile nominale (B10)\*:  
L90 100000h à 25°C  
Puissance du luminaire\*: 124 W Facteur de puissance  
= 0,99

Equipement: SETBP  
Rend.: 1,00 Rend. Sup.: 0,00 Rend. Inf.: 1,00

Ce produit contient des sources lumineuses des classes d'efficacité énergétique de D, E.

Toutes les valeurs marquées d'un \* sont des valeurs nominales. Thorn utilise des composants testés et éprouvés, en provenance des meilleurs fournisseurs. Dans certains cas isolés, il se peut qu'il y ait des pannes de nature technologique au niveau des LED individuels, pendant le cycle de vie nominal du produit. Les normes internationales fixent la tolérance du flux initial et de la charge associée à ± 10 %. Sauf indication contraire, les valeurs sont applicables pour une température ambiante de 25 °C.

Les produits de Thorn Lighting sont perfectionnés en permanence. Nous nous réservons le droit d'apporter des modifications à nos produits sans autres publications.  
© Thorn Lighting