

Fiche produit

Caractéristiques

SR2D101FU

Zelio Logic - relais intelligent compact - 10 E/S
100..240Vca - ss horl-ss affi.



Principales

| | |
|-------------------------------|----------------------------|
| Gamme de produits | Zelio Logic |
| Type de produit ou équipement | Relais intelligent compact |

Complémentaires

| | |
|--|---|
| Affichage local | Sans |
| Nombre de lignes de schéma de contrôle | 240 avec Ladder programmation |
| Temps de cycle | 6...90 ms |
| Temps de sauvegarde | 10 years at 25 °C |
| Dérive de l'horloge | 12 min/year at 0...55 °C 6 s/month at 25 °C |
| Vérifications | Mémoire du programme à chaque mise sous tension |
| [Us] tension d'alimentation | 100...240 V AC |
| Limites de la tension d'alimentation | 85...264 V |
| Fréquence d'alimentation | 50/60 Hz |
| Maximum supply current | 30 mA à 240 V (sans extension) 80 mA à 100 V (sans extension) |
| Puissance consommée en VA | 7 VA sans extension |
| Tension d'isolement | 1780 V |
| Type de protection | Contre l'inversion de bornes (instructions de contrôle non exécutées) |
| Nombre entrées TOR | 6 |
| Tension entrées numériques | 100...240 V AC |
| Courant d'entrée TOR | 0,6 mA |
| Fréquences d'entrée numérique | 47...53 Hz 57...63 Hz |
| Tension état 1 garanti | >= 79 V for discrete input |
| Tension état 0 garanti | <= 40 V for discrete input |
| État actuel 1 garanti | >= 0.17 mA (discrete input) |
| État actuel 0 garanti | <= 0.5 mA (discrete input) |
| Impédance d'entrée | 350 kOhm for discrete input |
| Nombre de sorties | 4 relais |
| Limites de la tension de sortie | 5...30 V DC (relay output) 24...250 V AC |
| Description des contacts | NO for relay output |
| Courant thermique de sortie | 8 A pour les 4 sorties pour sortie relais |

| | |
|--|---|
| Durée de vie électrique | AC-12: 500000 cycles at 230 V, 1.5 A for relay output conforming to EN/IEC 60947-5-1 AC-15: 500000 cycles at 230 V, 0.9 A for relay output conforming to EN/IEC 60947-5-1 DC-12: 500000 cycles at 24 V, 1.5 A for relay output conforming to EN/IEC 60947-5-1 DC-13: 500000 cycles at 24 V, 0.6 A for relay output conforming to EN/IEC 60947-5-1 |
| Pouvoir de commutation en mA | >= 10 mA at 12 V (relay output) |
| Taux de disponibilité en Hz | 0.1 Hz (at Ie) for relay output 10 Hz (no load) for relay output |
| Durée de vie mécanique | 10000000 cycles for relay output |
| [Uimp] tension assignée de tenue aux chocs | 4 kV se conformer à EN/CEI 60947-1 et EN/CEI 60664-1 |
| Horloge | Sans |
| Temps de réponse | 50 ms with ladder programming (from state 0 to state 1) for discrete input 50 ms with ladder programming (from state 1 to state 0) for discrete input 50...255 ms with FBD programming (from state 0 to state 1) for discrete input 50...255 ms with FBD programming (from state 1 to state 0) for discrete input 10 ms (from state 0 to state 1) for relay output 5 ms (from state 1 to state 0) for relay output |
| Mode de raccordement | Screw terminals, 1 x 0.2...1 x 2.5 mm ² (AWG 25...AWG 14) semi-solid Screw terminals, 1 x 0.2...1 x 2.5 mm ² (AWG 25...AWG 14) solid Bornes à vis, 1 x 0,25 à 1 x 2,5 mm ² (AWG 24...AWG 14) souple avec embout Screw terminals, 2 x 0.2...2 x 1.5 mm ² (AWG 24...AWG 16) solid Bornes à vis, 2 x 0,25 à 2 x 0,75 mm ² (AWG 24 à AWG 18) souple avec embout |
| Couple de serrage | 0,5 N.m |
| Catégorie de surtension | III conforming to EN/IEC 60664-1 |
| Poids du produit | 0,22 kg |

Environnement

| | |
|----------------------------------|--|
| Immunité aux micro coupures | 10 ms |
| Certifications du produit | GOST C-Tick UL GL CSA |
| Normes | EN/IEC 60068-2-27 Ea EN/IEC 60068-2-6 Fc EN/IEC 61000-4-12 EN/CEI 61000-4-4 niveau 3 EN/IEC 61000-4-5 EN/CEI 61000-4-2 niveau 3 EN/IEC 61000-4-11 EN/IEC 61000-4-3 EN/CEI 61000-4-6 niveau 3 |
| Degré de protection IP | IP20 se conformer à CEI 60529 (bornier) IP40 se conformer à CEI 60529 (face avant) |
| Caractéristique d'environnement | Directive CEM se conformer à EN/IEC 61000-6-2 Directive CEM se conformer à EN/IEC 61000-6-3 Directive CEM se conformer à EN/IEC 61000-6-4 Directive CEM se conformer à EN/CEI 61131-2 zone B Directive basse tension se conformer à EN/IEC 61131-2 |
| Perturbation radiée/conduite | Class B conforming to EN 55022-11 group 1 |
| Degré de pollution | 2 se conformer à EN/IEC 61131-2 |
| Température de fonctionnement | -20...40 °C in non-ventilated enclosure conforming to IEC 60068-2-1 and IEC 60068-2-2 -20...55 °C conforming to IEC 60068-2-1 and IEC 60068-2-2 |
| Température ambiante de stockage | -40...70 °C |
| Altitude de fonctionnement | 2000 m |
| Transport altitude maxi | 3048 m |
| Humidité relative | 95 % without condensation or dripping water |

Emballage

| | |
|--------------------------------|----------|
| Type d'emballage 1 | PCE |
| Nombre d'unité par paquet | 1 |
| Poids de l'emballage (Kg) | 204 g |
| Hauteur de l'emballage 1 | 6,8 cm |
| Largeur de l'emballage 1 | 9 cm |
| Longueur de l'emballage 1 | 10 cm |
| Type d'emballage 2 | S03 |
| Nb produits dans l'emballage 2 | 30 |
| Poids de l'emballage 2 | 6,734 kg |
| Hauteur de l'emballage 2 | 30 cm |
| Largeur de l'emballage 2 | 30 cm |
| Longueur de l'emballage 2 | 40 cm |

Durabilité de l'offre

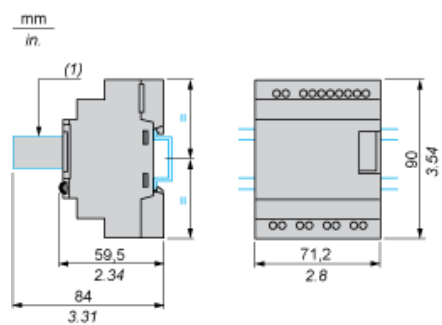
| | |
|-------------------------------------|--|
| Statut environnemental de l'offre | Produit Green Premium |
| Régulation REACh | Déclaration REACh |
| Directive RoHS UE | Conformité pro-active (Produit en dehors du scope légal RoHS UE) Déclaration RoHS UE |
| Sans mercure | Oui |
| Information sur les exemptions RoHS | Oui |
| Régulation RoHS Chine | Déclaration RoHS Pour La Chine |
| Profil environnemental | Profil Environnemental Du Produit |
| Profil de circularité | Informations De Fin De Vie |
| DEEE | Sur le marché de l'Union Européenne, le produit doit être mis au rebut selon un protocole spécifique de collecte des déchets et ne jamais être jeté dans une poubelle d'ordures ménagères. |
| Sans PVC | Oui |

Garantie contractuelle

| | |
|----------|---------|
| Garantie | 18 mois |
|----------|---------|

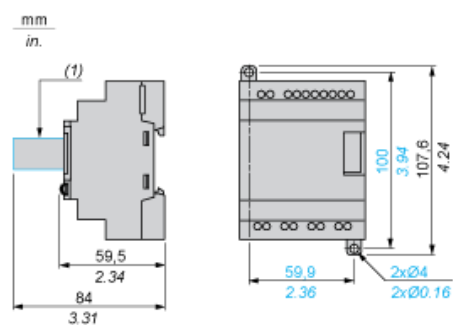
Relais intelligents compacts et modulaires

Montage sur rail DIN de 35 mm (1,38 pouce)



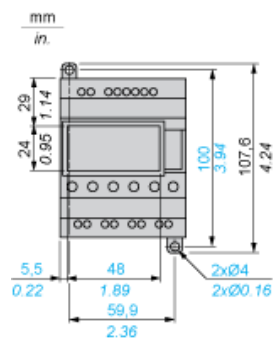
(1) Avec SR2USB01 ou SR2BTC01

Fixation par vis (pattes de fixation rétractables)



(1) Avec SR2USB01 ou SR2BTC01

Position de l'afficheur



Raccordement de relais intelligents sur une alimentation AC

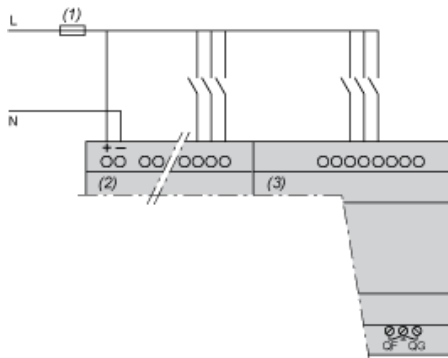
SR...1B, SR...1FU



- (1) Fusible à fusion rapide 1 A ou coupe-circuit
- (2) Fusible ou coupe-circuit
- (3) Charge inductive
- (4) Q9 et QA : 5 A (courant max. à la borne C : 10 A)

Avec module d'extension d'E/S TOR

SR3B...B + SR3XT...B, SR3B...FU + SR3XT...FU



- (1) Fusible à fusion rapide 1 A ou coupe-circuit

NOTE : QF et QG : 5 A pour SR3XT141..

Relais intelligents compacts et modulaires

Durabilité électrique des sorties relais

(en millions de cycles de fonctionnement, conformément à la norme CEI/EN 60947-5-1)

AC-12 (1)



X : Courant (A)

Y : Millions de cycles de fonctionnement

(1) AC-12 : commutation des charges résistives et des charges à état solide isolées par l'optocoupleur, $\cos \geq 0,9$.

AC-14 (1)



X : Courant (A)

Y : Millions de cycles de fonctionnement

(1) AC-14 : commutation des petites charges électromagnétiques $\leq 72 \text{ VA}$, pour établir le courant : $\cos \phi = 0,3$, pour le couper : $\cos \phi = 0,3$.

AC-15 (1)



X : Courant (A)

Y : Millions de cycles de fonctionnement

(1) AC-15 : commutation des charges électromagnétiques $\geq 72 \text{ VA}$, pour établir le courant : $\cos = 0,7$, pour le couper : $\cos = 0,4$.