

CUC-V14-F1S-EM/R4B8 - Cadre de montage



1413966

<https://www.phoenixcontact.com/fr/produits/1413966>

Veillez tenir compte du fait que les données affichées dans ce document PDF proviennent de notre catalogue en ligne. Vous trouverez les données complètes dans la documentation utilisateur. Nos conditions générales d'utilisation des téléchargements sont applicables.



Cadre de montage RJ45, IP67, pour verrouillage Push-Pull, métallique, pour découpe de montage rectangulaire, avec joint, vis de fixation et prolongateur RJ45

Données commerciales

Référence	1413966
Conditionnement	1 Unité(s)
Commande minimum	1 Unité(s)
Clé de vente	ABNODB
Product key	ABNODB
GTIN	4055626082165
Poids par pièce (emballage compris)	45,3 g
Poids par pièce (hors emballage)	22,22 g
Numéro du tarif douanier	85366990
Pays d'origine	TW

Caractéristiques techniques

Remarques

Généralités	Ce produit est conforme à la directive PROFINET Cabling and Interconnection Technology Guideline for PROFINET, Version 2.00, Order No: 2.252, chapitre 8.2 Connectors for Outside Environment (Balanced cabling) et chapitre 13 Application specific Cabling and Interconnection Technology (AIDA)
-------------	--

Propriétés du produit

Type	RJ45
Type de produit	Cadre de montage
Nombre de pôles	8
Enfichable	RJ45
Nombre de prises	2
Version	RJ45

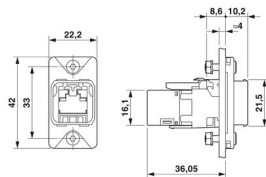
Propriétés d'isolation

Degré de pollution	2
--------------------	---

Propriétés électriques

Tension de référence (III/3)	72 V (DC)
Tension de choc assignée	1 kV
Tension de service	72 V (DC)
Plage de fréquence	250 MHz
Résistance d'isolement	> 500 M Ω
Support de transmission	Cuivre

Dimensions

Dessin coté	
Largeur	22,2 mm
Hauteur	42 mm
Longueur	46,2 mm

Indications sur les matériaux

Matériau	Métallique
Classe d'inflammabilité selon UL 94	V0
Matériau du joint	NBR
	NBR
Matériau de surface du boîtier	nickelé

CUC-V14-F1S-EM/R4B8 - Cadre de montage



1413966

<https://www.phoenixcontact.com/fr/produits/1413966>

Matériau du couvercle de protection	PC
Matériau du boîtier	Métal

Câble/conducteur

Blindé	oui
--------	-----

Propriétés mécaniques

Caractéristiques mécaniques

Cycles d'enfichage	≥ 750
--------------------	-------

Conditions environnementales et de durée de vie

Conditions ambiantes

Indice de protection	IP65/IP67
Température ambiante (fonctionnement)	-10 °C ... 60 °C
Température ambiante (stockage/transport)	-40 °C ... 70 °C
Température ambiante (montage)	-10 °C ... 60 °C

CUC-V14-F1S-EM/R4B8 - Cadre de montage

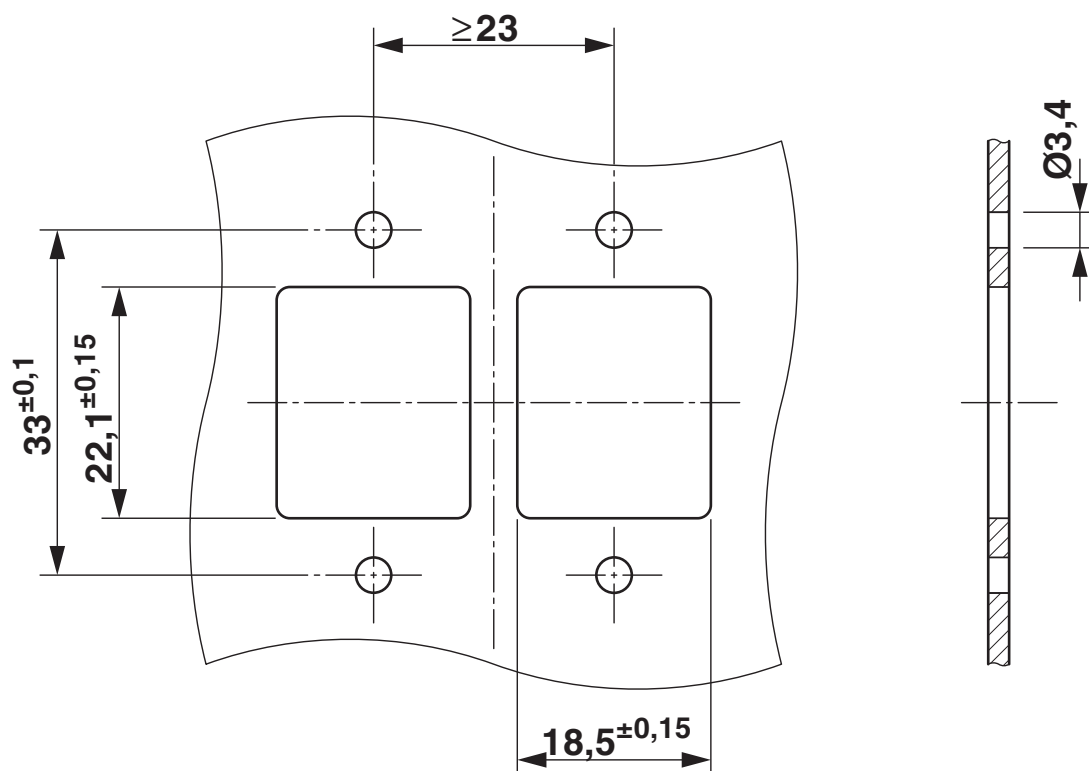
1413966

<https://www.phoenixcontact.com/fr/produits/1413966>



Dessins

Gabarit perçage / géom. pastille soudage

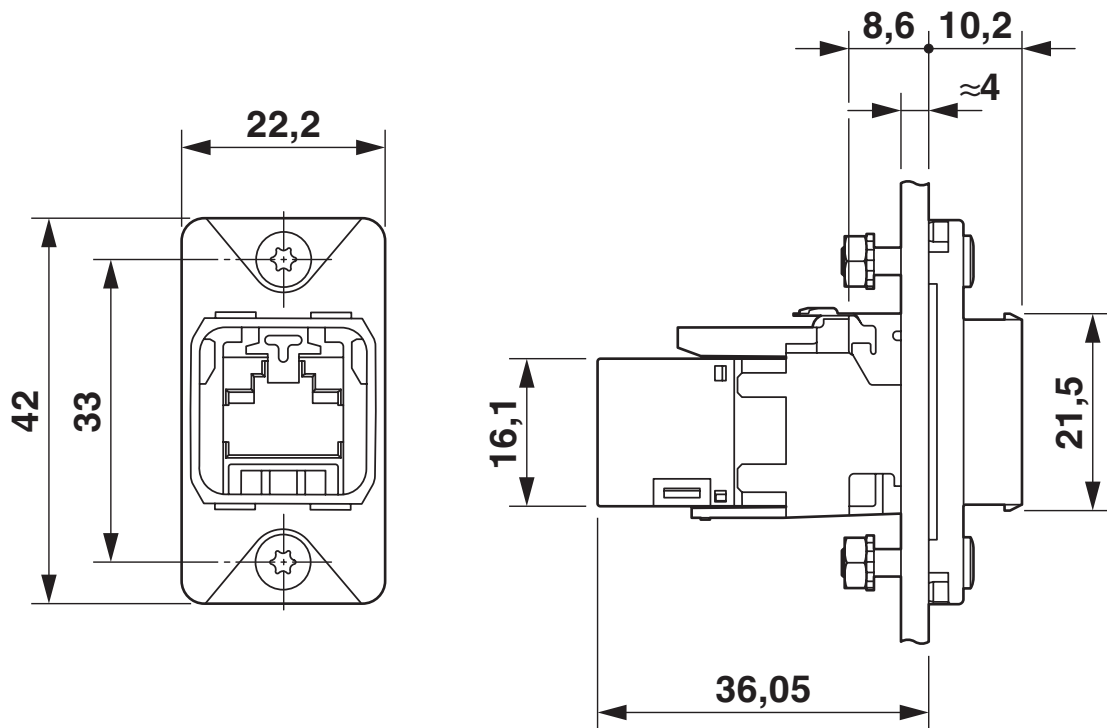


CUC-V14-F1S-EM/R4B8 - Cadre de montage

1413966

<https://www.phoenixcontact.com/fr/produits/1413966>

Dessin coté



CUC-V14-F1S-EM/R4B8 - Cadre de montage




1413966

<https://www.phoenixcontact.com/fr/produits/1413966>

Homologations

To download certificates, visit the product detail page: <https://www.phoenixcontact.com/fr/produits/1413966>

 cULus Recognized Identifiant de l'homologation: E335024-20160727				
	Tension nominale U_N	Intensité nominale I_N	Section AWG	Section mm^2
	56,5 V	0,175 A	-	-

1413966

<https://www.phoenixcontact.com/fr/produits/1413966>

Classifications

ECLASS

ECLASS-11.0	27440210
ECLASS-12.0	27440210
ECLASS-13.0	27440210

ETIM

ETIM 9.0	EC002310
----------	----------

UNSPSC

UNSPSC 21.0	39121400
-------------	----------

Conformité environnementale

China RoHS

Période d'utilisation conforme : illimitée = EFUP-e

Aucune substance dangereuse dépassant les valeurs seuils ;

CUC-V14-F1S-EM/R4B8 - Cadre de montage

1413966

<https://www.phoenixcontact.com/fr/produits/1413966>



Accessoires

CUC-V14-A-SCREW-M3:20 - Cadre de montage

1413987

<https://www.phoenixcontact.com/fr/produits/1413987>

Jeu de vis, M3 pour cadre de montage



CUC-V14-C1ZNI-S/R4P8 - Connecteur RJ45

1422664

<https://www.phoenixcontact.com/fr/produits/1422664>



Connecteur RJ45, indice de protection: IP65/IP67, nombre de pôles: 8, 1 Gbit/s, CAT5, matériau: Métal, type de raccordement: Raccordement autodénudant IDC, section raccordable: AWG 23- 22, sortie du câble: droit, Ethernet

CUC-V14-F1S-EM/R4B8 - Cadre de montage

1413966

<https://www.phoenixcontact.com/fr/produits/1413966>



CUC-V14-C1ZNI-B/R4P8 - Connecteur RJ45

1422665

<https://www.phoenixcontact.com/fr/produits/1422665>



Connecteur RJ45, indice de protection: IP65/IP67, nombre de pôles: 8, 1 Gbit/s, CAT5, matériau: Métal, type de raccordement: Raccordement autodénudant IDC, section raccordable: AWG 23- 22, sortie du câble: coudé, Ethernet

CUC-V14-C1ZNI-T/R4P8 - Connecteur RJ45

1422667

<https://www.phoenixcontact.com/fr/produits/1422667>



Connecteur RJ45, indice de protection: IP65/IP67, nombre de pôles: 8, 1 Gbit/s, CAT5, matériau: Métal, type de raccordement: Raccordement autodénudant IDC, section raccordable: AWG 23- 22, sortie du câble: coudé, Ethernet

CUC-V14-F1S-EM/R4B8 - Cadre de montage

1413966

<https://www.phoenixcontact.com/fr/produits/1413966>



CUC-V14-A1PBK-PC - Cadre de montage

1413970

<https://www.phoenixcontact.com/fr/produits/1413970>

Cadre de montage, indice de protection: IP65/IP67

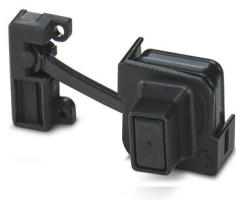


CUC-V14-A1RBK-PC - Cadre de montage

1413985

<https://www.phoenixcontact.com/fr/produits/1413985>

Cadre de montage, indice de protection: IP65



CUC-V14-F1S-EM/R4B8 - Cadre de montage

1413966

<https://www.phoenixcontact.com/fr/produits/1413966>



CUC-V14-A1ZNI-R45 - Cadre de montage

1413988

<https://www.phoenixcontact.com/fr/produits/1413988>

Adaptateur à 45° pour cadre de montage



CUC-V14-A1ZNI-S180 - Cadre de montage

1413989

<https://www.phoenixcontact.com/fr/produits/1413989>

Entretoise pour cadre de montage



CUC-V14-F1S-EM/R4B8 - Cadre de montage

1413966

<https://www.phoenixcontact.com/fr/produits/1413966>



CUC-V14-A3ST-SR - Cadre de montage

1413990

<https://www.phoenixcontact.com/fr/produits/1413990>

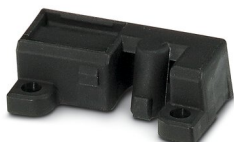


Cadre de montage, indice de protection: IP65/IP67, matériau: Acier inoxydable

CUC-V14-A1PBK-BA:50 - Cadre de montage

1413979

<https://www.phoenixcontact.com/fr/produits/1413979>



Support pour élément de repérage

Phoenix Contact 2023 © - Tous droits réservés

<https://www.phoenixcontact.com>

PHOENIX CONTACT SAS

52 Boulevard de Beaubourg Emerainville

77436 Marne La Vallée Cedex 2 France

+33 (0) 1 60 17 98 98

documentation@phoenixcontact.fr