



ELIA DL est un downlight LED encastrable pour l'éclairage des hall d'accueil, des couloirs et des espaces communs, en aluminium moulé blanc thermolaqué avec un diffuseur opale. Il est disponible en deux versions avec driver séparé On / Off ou DALI fourni dans le kit, une température de couleur de 4 000 K (blanc neutre) et un indice de rendu des couleurs supérieur à 80 ou supérieur à 90. ELIA DL a été conçu pour résister aux variations de température de -20 ° C à + 45 ° C et offre un indice d'étanchéité IP54 ainsi qu'une résistance aux chocs mécaniques IK06. Léger et facile à manipuler, ELIA DL est facile à installer grâce au connecteur pour le câblage électrique et au mécanisme de verrouillage rapide et simple des ailettes.

GENERAL INFORMATION

Context	Office	Optique	Wide opal
Luminaire	LED luminaire for diffuse light	Unified Glare Rating	-
Application	Interne	Lumen en sortie (Lm)	2340
Unique digital code (Datamatrix)	Currently not present	Efficiency (lm/W)	94

Couleur	Blanc	Température de couleur	4000 K
Type de source lumineuse	LED - Non remplaçable	Color Rendering Index	CRI 90
Puissance du système	25 W	Standard Deviation Colour Matching	SDCM = 5
Lifetime	L80 B50 (Tq25°) = 50.000h	Photobiological Risk Class	RG0

Poids (kg)	0.8	Norme	-
Garantie	5 ans	ELETRICAL AND LIGHTING FEATURES	-
Température de stockage	-20° +65°	Tension d'alimentation	220-240 V
Operating temperature	-20° +45°	Fréquence nominale (Hz)	50 / 60

MATERIALS

Body	Aluminium moulé sous pression	Driver	Included
Vasque	Polycarbonate	Overvoltage protection	Overvoltage protection 0,5kV
Optic	-	Control System	ON OFF

Gasket	-	INSTALLATION AND MAINTENANCE	-
Locking Hook	-	Mouting and installation	Encastrement modulaire
External screw	-	Inclination angle	-
Colour	Powder coating	Wiring	With connection terminal on driver

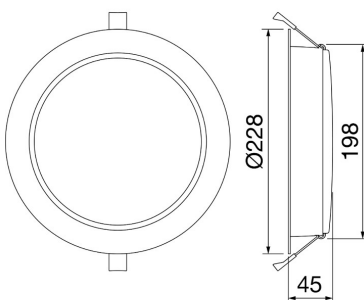
STANDARDS AND APPROVALS

Classification	-	Optic Maintenance	Not available
Appareil avec température de surface réduite	-	LED Maintenance	Not available
Certification DIN 18032-3	-	Driver Box	Independent driver unit
IPEA	-	Surface maximale exposée au vent	-

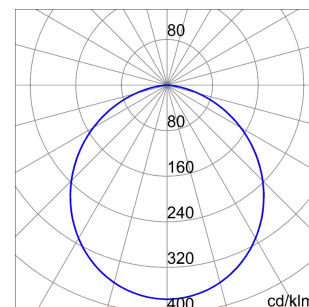
Classe isolement	II	-	-
Indice de protection	IP40 - IP54	-	-

Résistance aux chocs	IK06	-	-
Test du fil incandescent	650 °C	-	-

DIMENSIONS



DISTRIBUTION PHOTOMETRIQUE



SYMBOLE TECHNIQUE



IP

IK

GWT

IP40 - IP54

IK06

650 °C

NORMES ET HOMOLOGATIONS





Les caractéristiques, dimensions, dessins et images sont communiqués à titre purement informatif et peuvent faire l'objet de modification sans aucun préavis - Dernière mise à jour 02/03/2020