

# UM-D37M/16R-120AC/DI/C3/R - Module actif



2906907

<https://www.phoenixcontact.com/fr/produits/2906907>

Veillez tenir compte du fait que les données affichées dans ce document PDF proviennent de notre catalogue en ligne. Vous trouverez les données complètes dans la documentation utilisateur. Nos conditions générales d'utilisation des téléchargements sont applicables.

Le module VARIOFACE à 16 canaux augmente les possibilités d'utilisation des cartes d'entrées tout-ou-rien Honeywell Experion LX IOTA en permettant l'utilisation des signaux d'entrée tout-ou-rien (120 V AC) avec des systèmes Experion LX (24 V DC)



## Avantages

- Boîtier UM-PRO
- Montage sur profilé, comprend pied de mise à la terre
- Affichage par canal de la puissance du signal (LED)
- Permet l'isolation entre les appareils de terrain 120 V et l'automate 24 V
- Configuration variable selon le canal pour contacts NF et NO
- Conçu pour un montage sur le côté droit de l'armoire électrique

## Données commerciales

Référence	2906907
Conditionnement	1 Unité(s)
Commande minimum	1 Unité(s)
Remarque	Fabrication à la commande (pas de reprise)
Clé de vente	CK21B3
Product key	CK21B3
GTIN	4055626163451
Poids par pièce (emballage compris)	630 g
Poids par pièce (hors emballage)	600 g
Numéro du tarif douanier	85369010
Pays d'origine	US

## Caractéristiques techniques

### Propriétés du produit

Type de produit	Module de transmission
Nombre de voies	16
Mode de fonctionnement	100 % ED
Durée de vie mécanique avec équipement	2x 10 <sup>7</sup> cycles
	oui

### Propriétés d'isolation

Catégorie de surtension	II
Degré de pollution	2

### Propriétés électriques

Nombre de voies	16
-----------------	----

### Automate pris en charge HONEYWELL Experion LX Series 8

Carte E/S adaptée	TDILA1
	TDILB1

### Données d'entrée

Tension nominale d'entrée $U_N$	120 V AC
Plage de tension d'entrée rapportée à $U_N$	0,8 ... 1,1
Courant d'entrée typique pour $U_N$	3 mA
Temps d'amorçage typique	6 ms
Temps de retombée typique	15 ms
Circuit de protection	Diode de roue libre; Diode de roue libre
Affichage d'état/voie	LED jaune

### Données de sortie

#### Commutation

Type de contact	1 contacteur (contact double)
Matériau des contacts	AgNi, plaqué or 5 µm
Tension de commutation maximale	30 V AC
	36 V DC
Tension de commutation minimale	100 mV
Intensité permanente limite	50 mA
Courant de commutation minimal	1 mA

### Caractéristiques de raccordement

#### Niveau des automates

Type de raccordement	Connecteur mâle D-SUB
Nombre de connexions	1
Nombre de pôles	37

# UM-D37M/16R-120AC/DI/C3/R - Module actif



2906907

<https://www.phoenixcontact.com/fr/produits/2906907>

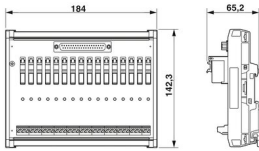
## Niveau terrain

Type de raccordement	Raccordement vissé
Longueur à dénuder	8 mm
Filetage vis	M3
Section de conducteur rigide	0,2 mm <sup>2</sup> ... 4 mm <sup>2</sup>
Section de conducteur souple	0,2 mm <sup>2</sup> ... 2,5 mm <sup>2</sup>
Section conduct. AWG	24 ... 12

## Signalisation

Présence d'un affichage d'état	Oui
--------------------------------	-----

## Dimensions

Dessin coté	
Largeur	184 mm
Hauteur	142,3 mm
Profondeur	65,2 mm

## Conditions environnementales et de durée de vie

### Conditions ambiantes

Température ambiante (fonctionnement)	-40 °C ... 60 °C
Température ambiante (stockage/transport)	-40 °C ... 70 °C
Altitude	< 2000 m
Humidité de l'air admissible (fonctionnement)	< 90 %
Humidité de l'air admissible (stockage/transport)	< 90 %

## Montage

Type de montage	Montage sur profilé
-----------------	---------------------

## Remarques

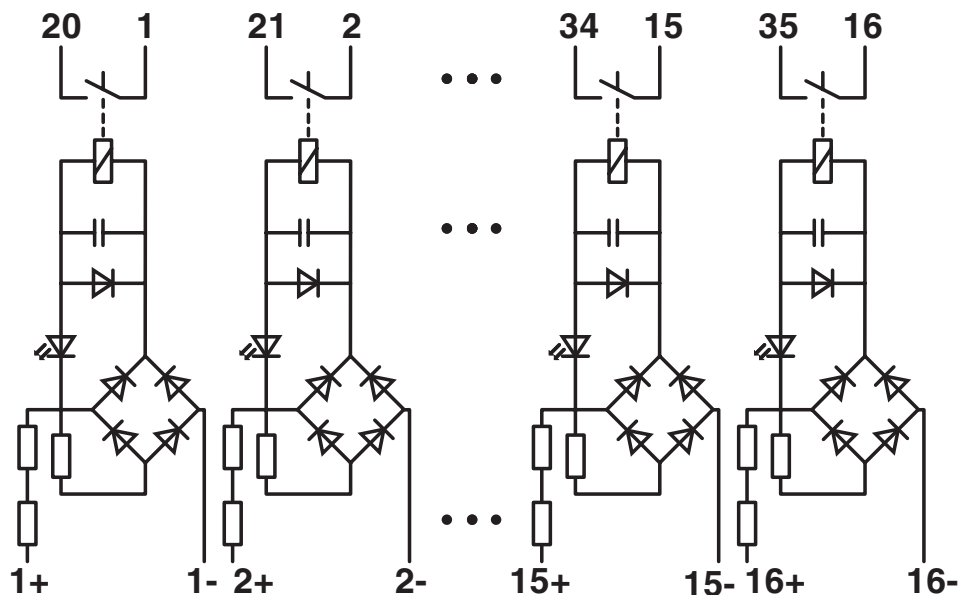
Généralités	Pour une utilisation conforme, il convient de respecter les prescriptions de la directive d'installation (voir Téléchargements). En cas d'application ou d'utilisation avec des produits d'autres fabricants, il faut en outre respecter les prescriptions, les consignes de sécurité et avertissements du fabricant tiers concerné.
-------------	--

### Restriction d'utilisation

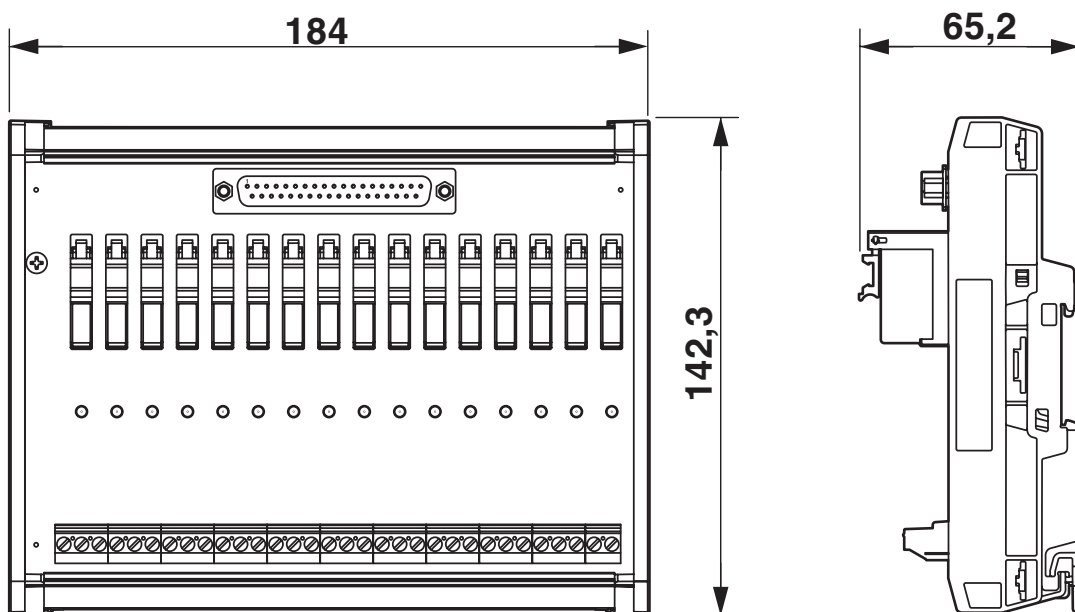
Remarque CEM	CEM : produit de classe A, voir déclaration du fabricant dans la section Téléchargements
--------------	--

## Dessins

Schéma de connexion



Dessin coté



2906907

<https://www.phoenixcontact.com/fr/produits/2906907>

## Classifications

### ECLASS

ECLASS-11.0	27141152
ECLASS-12.0	27141152
ECLASS-13.0	27141152

### ETIM

ETIM 9.0	EC002780
----------	----------

### UNSPSC

UNSPSC 21.0	39121400
-------------	----------

2906907

<https://www.phoenixcontact.com/fr/produits/2906907>

## Conformité environnementale

REACH SVHC	Lead 7439-92-1
China RoHS	Période d'utilisation conforme (EFUP) : 50 ans
	Vous trouverez des informations sur les substances dangereuses dans la déclaration du fabricant dans l'onglet « Téléchargements »

# UM-D37M/16R-120AC/DI/C3/R - Module actif



2906907

<https://www.phoenixcontact.com/fr/produits/2906907>

## Accessoires nécessaires

### FLKM-PA-D37/HW/DIO/C300 - Adaptateur frontal

2901423

<https://www.phoenixcontact.com/fr/produits/2901423>



Adaptateur frontal VARIOFACE, pour Honeywell C300, série C E/S, max. 1 x 16 canaux connectables (connecteur D-SUB 37 pôles). Spécialement pour la connexion de cartes E/S TOR redondantes.

---

## Accessoires

### CABLE-D37SUB/B/B/ 100/KONFEK/S - Câble

2305509

<https://www.phoenixcontact.com/fr/produits/2305509>



Câble rond blindé préconfectionné; raccordement 1 : Connecteur femelle D-SUB (1x 37-pôles); raccordement 2 : Connecteur femelle D-SUB (1x 37-pôles); longueur de câble: 1 m

# UM-D37M/16R-120AC/DI/C3/R - Module actif



2906907

<https://www.phoenixcontact.com/fr/produits/2906907>

## CABLE-D37SUB/B/B/ 200/KONFEK/S - Câble

2305512

<https://www.phoenixcontact.com/fr/produits/2305512>



Câble rond blindé préconfectionné; raccordement 1 : Connecteur femelle D-SUB (1x 37-pôles); raccordement 2 : Connecteur femelle D-SUB (1x 37-pôles); longueur de câble: 2 m

---

## CABLE-D37SUB/B/B/ 300/KONFEK/S - Câble

2305525

<https://www.phoenixcontact.com/fr/produits/2305525>



Câble rond blindé préconfectionné; raccordement 1 : Connecteur femelle D-SUB (1x 37-pôles); raccordement 2 : Connecteur femelle D-SUB (1x 37-pôles); longueur de câble: 3 m



# UM-D37M/16R-120AC/DI/C3/R - Module actif



2906907

<https://www.phoenixcontact.com/fr/produits/2906907>

## CABLE-D37SUB/B/B/ 400/KONFEK/S - Câble

2900759

<https://www.phoenixcontact.com/fr/produits/2900759>



Câble rond blindé préconfectionné; raccordement 1 : Connecteur femelle D-SUB (1x 37-pôles); raccordement 2 : Connecteur femelle D-SUB (1x 37-pôles); longueur de câble: 4 m

---

## CABLE-D37SUB/B/B/ 600/KONFEK/S - Câble

2900760

<https://www.phoenixcontact.com/fr/produits/2900760>



Câble rond blindé préconfectionné; raccordement 1 : Connecteur femelle D-SUB (1x 37-pôles); raccordement 2 : Connecteur femelle D-SUB (1x 37-pôles); longueur de câble: 6 m

# UM-D37M/16R-120AC/DI/C3/R - Module actif



2906907

<https://www.phoenixcontact.com/fr/produits/2906907>

## CABLE-D37SUB/B/B/ 800/KONFEK/S - Câble

2900761

<https://www.phoenixcontact.com/fr/produits/2900761>



Câble rond blindé préconfectionné; raccordement 1 : Connecteur femelle D-SUB (1x 37-pôles); raccordement 2 : Connecteur femelle D-SUB (1x 37-pôles); longueur de câble: 8 m

---

## CABLE-D37SUB/B/B/1000/KONFEK/S - Câble

2900762

<https://www.phoenixcontact.com/fr/produits/2900762>



Câble rond blindé préconfectionné; raccordement 1 : Connecteur femelle D-SUB (1x 37-pôles); raccordement 2 : Connecteur femelle D-SUB (1x 37-pôles); longueur de câble: 10 m

# UM-D37M/16R-120AC/DI/C3/R - Module actif



2906907

<https://www.phoenixcontact.com/fr/produits/2906907>

## CABLE-D37SUB/B/B/1500/KONFEK/S - Câble

2900763

<https://www.phoenixcontact.com/fr/produits/2900763>



Câble rond blindé préconfectionné; raccordement 1 : Connecteur femelle D-SUB (1x 37-pôles); raccordement 2 : Connecteur femelle D-SUB (1x 37-pôles); longueur de câble: 15 m

---

## CABLE-D37SUB/B/B/2000/KONFEK/S - Câble

2900764

<https://www.phoenixcontact.com/fr/produits/2900764>



Câble rond blindé préconfectionné; raccordement 1 : Connecteur femelle D-SUB (1x 37-pôles); raccordement 2 : Connecteur femelle D-SUB (1x 37-pôles); longueur de câble: 20 m

# UM-D37M/16R-120AC/DI/C3/R - Module actif



2906907

<https://www.phoenixcontact.com/fr/produits/2906907>

## CABLE-D37SUB/B/B/2500/KONFEK/S - Câble

2902074

<https://www.phoenixcontact.com/fr/produits/2902074>



Câble rond blindé préconfectionné; raccordement 1 : Connecteur femelle D-SUB (1x 37-pôles); raccordement 2 : Connecteur femelle D-SUB (1x 37-pôles); longueur de câble: 25 m

---

## CABLE-D37SUB/B/B/3000/KONFEK/S - Câble

2902075

<https://www.phoenixcontact.com/fr/produits/2902075>



Câble rond blindé préconfectionné; raccordement 1 : Connecteur femelle D-SUB (1x 37-pôles); raccordement 2 : Connecteur femelle D-SUB (1x 37-pôles); longueur de câble: 30 m

# UM-D37M/16R-120AC/DI/C3/R - Module actif



2906907

<https://www.phoenixcontact.com/fr/produits/2906907>

## CABLE-D37SUB/B/B/3500/KONFEK/S - Câble

2902076

<https://www.phoenixcontact.com/fr/produits/2902076>



Câble rond blindé préconfectionné; raccordement 1 : Connecteur femelle D-SUB (1x 37-pôles); raccordement 2 : Connecteur femelle D-SUB (1x 37-pôles); longueur de câble: 35 m

---

## CABLE-D37SUB/B/B/4000/KONFEK/S - Câble

2902077

<https://www.phoenixcontact.com/fr/produits/2902077>



Câble rond blindé préconfectionné; raccordement 1 : Connecteur femelle D-SUB (1x 37-pôles); raccordement 2 : Connecteur femelle D-SUB (1x 37-pôles); longueur de câble: 40 m

# UM-D37M/16R-120AC/DI/C3/R - Module actif



2906907

<https://www.phoenixcontact.com/fr/produits/2906907>

## CABLE-D37SUB/B/B/HF/S/ 1,0M - Câble

2908516

<https://www.phoenixcontact.com/fr/produits/2908516>



Câble rond prééquipé, blindé, exempt d'halogène; raccordement 1 : Connecteur femelle D-SUB (1x 37-pôles); raccordement 2 : Connecteur femelle D-SUB (1x 37-pôles); longueur de câble: 1 m

---

## CABLE-D37SUB/B/B/HF/S/ 2,0M - Câble

2908517

<https://www.phoenixcontact.com/fr/produits/2908517>



Câble rond prééquipé, blindé, exempt d'halogène; raccordement 1 : Connecteur femelle D-SUB (1x 37-pôles); raccordement 2 : Connecteur femelle D-SUB (1x 37-pôles); longueur de câble: 2 m

# UM-D37M/16R-120AC/DI/C3/R - Module actif

2906907

<https://www.phoenixcontact.com/fr/produits/2906907>

## CABLE-D37SUB/B/B/HF/S/ 3,0M - Câble

2908518

<https://www.phoenixcontact.com/fr/produits/2908518>



Câble rond prééquipé, blindé, exempt d'halogène; raccordement 1 : Connecteur femelle D-SUB (1x 37-pôles); raccordement 2 : Connecteur femelle D-SUB (1x 37-pôles); longueur de câble: 3 m

---

## CABLE-D37SUB/B/B/HF/S/10,0M - Câble

2908522

<https://www.phoenixcontact.com/fr/produits/2908522>



Câble rond prééquipé, blindé, exempt d'halogène; raccordement 1 : Connecteur femelle D-SUB (1x 37-pôles); raccordement 2 : Connecteur femelle D-SUB (1x 37-pôles); longueur de câble: 10 m

# UM-D37M/16R-120AC/DI/C3/R - Module actif



2906907

<https://www.phoenixcontact.com/fr/produits/2906907>

## CABLE-D37SUB/B/B/HF/S/15,0M - Câble

2908523

<https://www.phoenixcontact.com/fr/produits/2908523>



Câble rond prééquipé, blindé, exempt d'halogène; raccordement 1 : Connecteur femelle D-SUB (1x 37-pôles); raccordement 2 : Connecteur femelle D-SUB (1x 37-pôles); longueur de câble: 15 m

---

## CABLE-D37SUB/B/B/HF/S/20,0M - Câble

2908525

<https://www.phoenixcontact.com/fr/produits/2908525>



Câble rond prééquipé, blindé, exempt d'halogène; raccordement 1 : Connecteur femelle D-SUB (1x 37-pôles); raccordement 2 : Connecteur femelle D-SUB (1x 37-pôles); longueur de câble: 20 m



# UM-D37M/16R-120AC/DI/C3/R - Module actif

2906907

<https://www.phoenixcontact.com/fr/produits/2906907>

## CABLE-D37SUB/B/B/HF/S/25,0M - Câble

2908526

<https://www.phoenixcontact.com/fr/produits/2908526>



Câble rond prééquipé, blindé, exempt d'halogène; raccordement 1 : Connecteur femelle D-SUB (1x 37-pôles); raccordement 2 : Connecteur femelle D-SUB (1x 37-pôles); longueur de câble: 25 m

---

## CABLE-D37SUB-B-B-HF-S/... - Câble

1075563

<https://www.phoenixcontact.com/fr/produits/1075563>



Câble rond prééquipé, blindé, exempt d'halogène; raccordement 1 : Connecteur femelle D-SUB (1x 37-pôles); raccordement 2 : Connecteur femelle D-SUB (1x 37-pôles); longueur de câble: variable

# UM-D37M/16R-120AC/DI/C3/R - Module actif

2906907

<https://www.phoenixcontact.com/fr/produits/2906907>

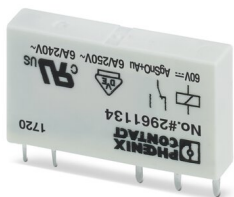


## REL-MR- 60DC/21AU - Relais individuels

2961134

<https://www.phoenixcontact.com/fr/produits/2961134>

Relais de puissance miniature enfichable à contact doré multicouche, 1 contact inverseur, tension d'entrée 60 V DC



---

Phoenix Contact 2023 © - Tous droits réservés

<https://www.phoenixcontact.com>

PHOENIX CONTACT SAS

52 Boulevard de Beaubourg Emerainville

77436 Marne La Vallée Cedex 2 France

+33 (0) 1 60 17 98 98

[documentation@phoenixcontact.fr](mailto:documentation@phoenixcontact.fr)