

Description	Valeur
-------------	--------

Information générale:

Nom produit: NKE 80-250/247 A2F2AE-SBQQE
 Code article: 99099393
 Numéro EAN:: 5712606742516
 Prix:

Technique:

Vitesse de rotation pour les données de la pompe: 1450 mn-1
 Débit nominal: 100.5 m³/h
 Pompe avec moteur: O
 Hmt nom.: 19.4 m
 Diamètre réelle de la roue mobile: 247 mm
 Diamètre nominal de la roue: 250
 Diamètre arbre: 32 mm
 Code de la garniture mécanique: BQQE
 Tolérance courbe: ISO9906:2012 3B2
 Version pompe: A2
 Conception des paliers: Standard

Matériaux:

Corps de pompe: Fonte
 Corps de pompe: EN-GJL-250
 Corps de pompe: ASTM class 35
 Bague d'usure: Laiton
 Roue: Fonte
 Roue: EN-GJL-200
 Roue: ASTM class 30
 Arbre: Stainless steel
 Arbre: EN 1.4301
 Arbre: AISI 304
 Revêtement interne du corps de pompe: CED

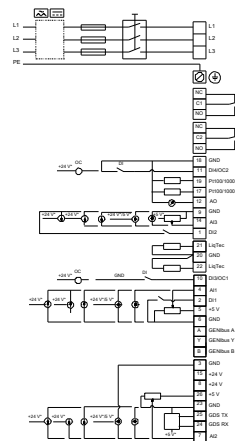
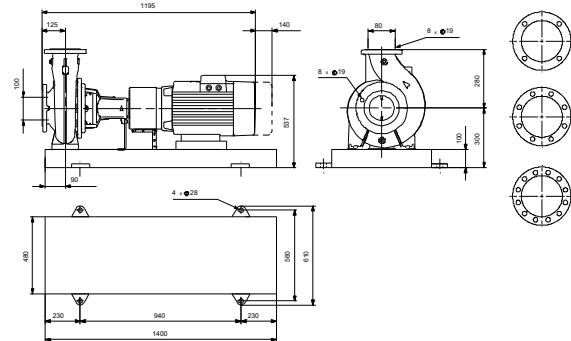
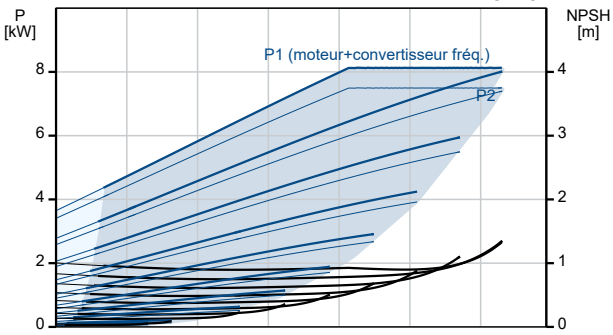
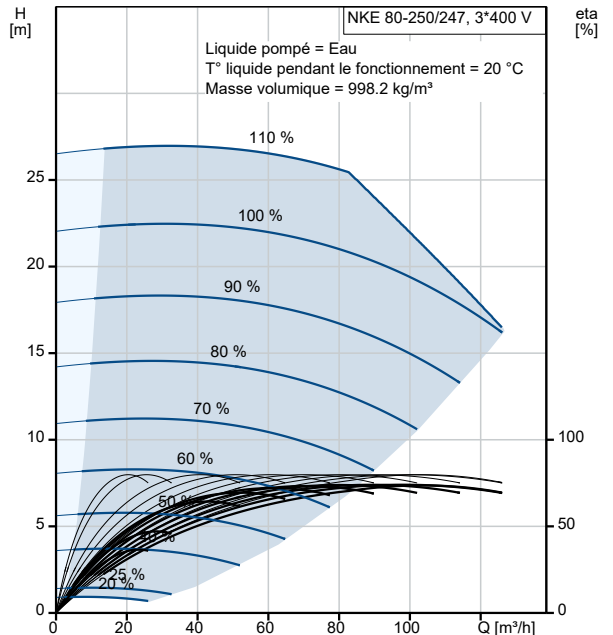
Code matériau: A
 Code caoutchouc: E
Installation:
 Maximum ambient temperature: 50 °C
 Pression maximale de service: 16 bar
 Norme raccordement tuyaux: EN 1092-2
 Type raccordement d'entrée: DIN
 Type raccordement de sortie: DIN
 Taille raccordement d'entrée: DN 100
 Taille raccordement de sortie: DN 80
 Pression nominale pour le raccordement: PN 16
 Type d'accouplement: Flexible avec entretoise
 Base frame design: EN/ISO
 Grouting: N
 Code raccord: F

Liquide:

Liquide pompé: Eau
 Plage température liquide: -25 .. 120 °C
 Température liquide sélectionnée: 20 °C
 Densité: 998.2 kg/m³

Donnée électrique:

Type moteur: 132MH
 Classe de rendement IE: IE5
 Puissance nominale - P2: 7.5 kW
 Fréquence d'alimentation: 50 Hz
 Tension nominale: 3 x 380-500 V
 Courant nominal: 14.1-11.1 A
 Cos phi - facteur de puissance: 0.93-0.89
 Vitesse nominale: 180-2200 mn-1
 Rendement: 92.2%
 Rendement moteur à pleine charge: 92.2 %
 Nombre de pôles: 4



Description	Valeur
Indice de protection (IEC 34-5):	IP55
Classe d'isolement (IEC 85):	F
Protection moteur:	ELEC
No moteur:	99392847
Commandes:	
Armoire de commande:	HMI300 - Fonctions avancées
Module fonction:	FM300 - Avancé
Convertisseur de fréquence:	Intégré
Capteur de pression:	N
Autres:	
Indice d'efficacité minimale, MEI ≥:	0.70
Poids net:	269 kg
Poids brut:	297 kg
Volume d'expédition:	0.717 m3