



BANDE DE SUPPORT LATÉRAL-109 POUR TUYAU-CPVC, 1" TUYAU, 25 DN, 33,7 MM OD

CATALOG NUMBER

1090100EG



CERTIFICATIONS



FEATURES

Inclut des bords évasés pour protéger la canalisation

Évalué pour une utilisation avec le tuyau en-CPVC du gicleur d'incendie

Inclut les vis de montage

CARACTÉRISTIQUES DU PRODUIT

Article Number: 597828

Material: Acier

Finish: Prégalvanisé

Pipe Size: 1-po

NB/DN: 25

Outer Diameter: 33,7-mm

Hole Size: 5,8-mm

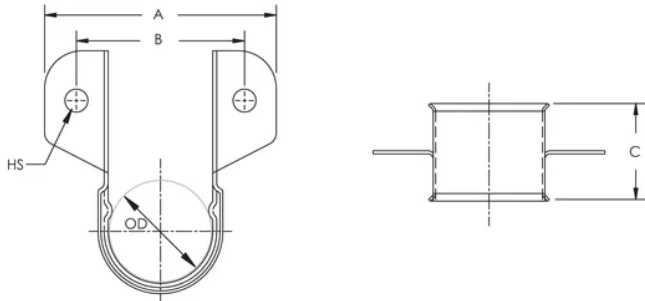
A: 66,7-mm

B: 49,2-mm

C: 30,2-mm

Hanger Spacing: 1,8 m max

DIAGRAMS



AVERTISSEMENT

Les produits nVent doivent être installés et utilisés conformément aux consignes figurant dans les fiches d'instructions et les documents de formation des produits nVent. Les fiches d'instructions sont disponibles à l'adresse suivante: www.nvent.com et auprès de votre représentant du service client nVent. Une mauvaise installation, une utilisation incorrecte, une application erronée ou toute autre forme de non-respect scrupuleux des instructions et avertissements de nVent peuvent entraîner un dysfonctionnement du produit, des dommages matériels, des lésions corporelles graves et le décès et/ou annuler votre garantie.

Amérique du Nord

+1.800.753.9221

Option 1 – Customer Care

Option 2 – Technical Support

Europe

Netherlands:

+31 800-0200135

France:

+33 800 901 793

Europe

Germany:

800 1890272

Other Countries:

+31 13 5835404

APAC

Shanghai:

+ 86 21 2412 1618/19

Sydney:

+61 2 9751 8500



Our powerful portfolio of brands:
nVent.com CADDY ERICO HOFFMAN RAYCHEM SCHROFF
TRACER

© 2023 nVent. All nVent marks and logos are owned or licensed by nVent Services GmbH or its affiliates. All other trademarks are the property of their respective owners.

nVent reserves the right to change specifications without notice.