

CUC-DSI-Y1STZ-A/DSL5A15:50 - Élément de contact



1421505

<https://www.phoenixcontact.com/fr/produits/1421505>

Veillez tenir compte du fait que les données affichées dans ce document PDF proviennent de notre catalogue en ligne. Vous trouverez les données complètes dans la documentation utilisateur. Nos conditions générales d'utilisation des téléchargements sont applicables.

Élément de contact D-SUB, taille Shell 2, avec 15 contacts de signalisation, type de contact : femelle, pour montage sur C.I., coudé, fixation par filetage 4-40 UNC, et tenons de soudage, pour cadre VS-15-..., 50 unités dans un carton



Données commerciales

Référence	1421505
Conditionnement	50 Unité(s)
Commande minimum	50 Unité(s)
Clé de vente	ABNCAC
Product key	ABNCAC
GTIN	4055626266855
Poids par pièce (emballage compris)	15,33 g
Poids par pièce (hors emballage)	15,33 g
Numéro du tarif douanier	85366990
Pays d'origine	DE

1421505

<https://www.phoenixcontact.com/fr/produits/1421505>

Caractéristiques techniques

Propriétés du produit

Type	D-SUB
Type de produit	Connecteur de données (côté câble)
Nombre de pôles	15
Enfichable	D-SUB
Version	Connecteur femelle

Propriétés d'isolation

Catégorie de surtension	III
Degré de pollution	2

Propriétés électriques

Tension de référence (III/3)	125 V
Tension de choc assignée	0,8 kV 1 kV
Courant de référence	5 A
Intensité nominale I_N	1,5 A
Support de transmission	Cuivre

Caractéristiques de raccordement

Technologie de raccordement

Type de raccordement	D-SUB
----------------------	-------

Dimensions

Largeur	39,3 mm
Hauteur	17,3 mm
Longueur	21,6 mm

Indications sur les matériaux

Classe d'inflammabilité selon UL 94	V0
Matériau de contact	Alliage de cuivre
Matériau de surface du contact	Plaqué or sur nickel
Matériau de porte-contacts	Polyester GF
Matériau du boîtier	Métal

Conditions environnementales et de durée de vie

Conditions ambiantes

Indice de protection	IP20
Température ambiante (fonctionnement)	-55 °C ... 125 °C

Montage

CUC-DSI-Y1STZ-A/DSLSEA15:50 - Élément de contact



1421505

<https://www.phoenixcontact.com/fr/produits/1421505>

Type de montage	Filetage et tenons de soudage
Type de raccordement	D-SUB

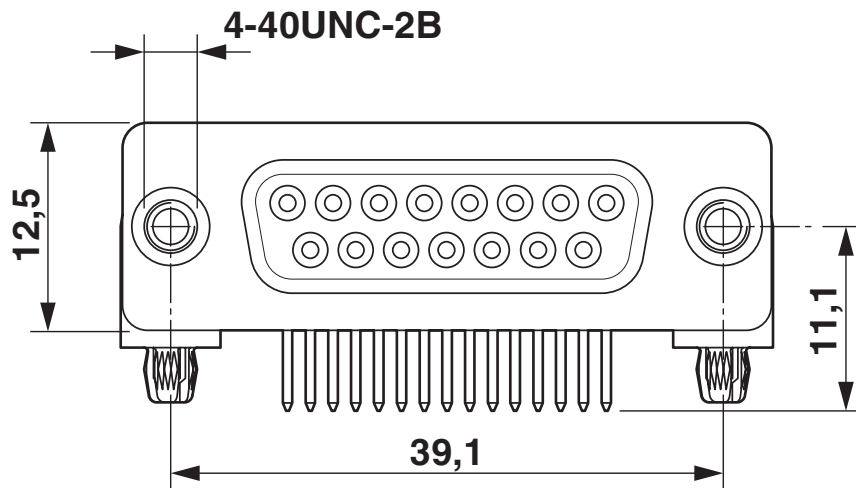
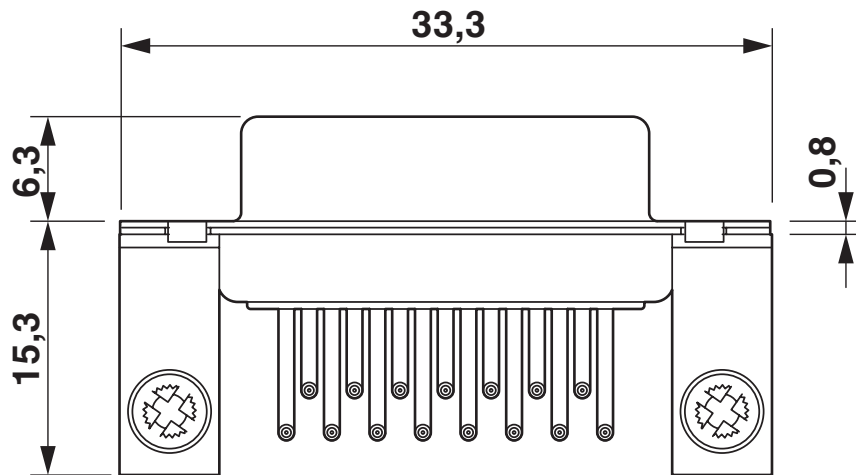
CUC-DSI-Y1STZ-A/DSL5A15:50 - Élément de contact

1421505

<https://www.phoenixcontact.com/fr/produits/1421505>

Dessins

Dessin coté



Éléments de contact SUB-D

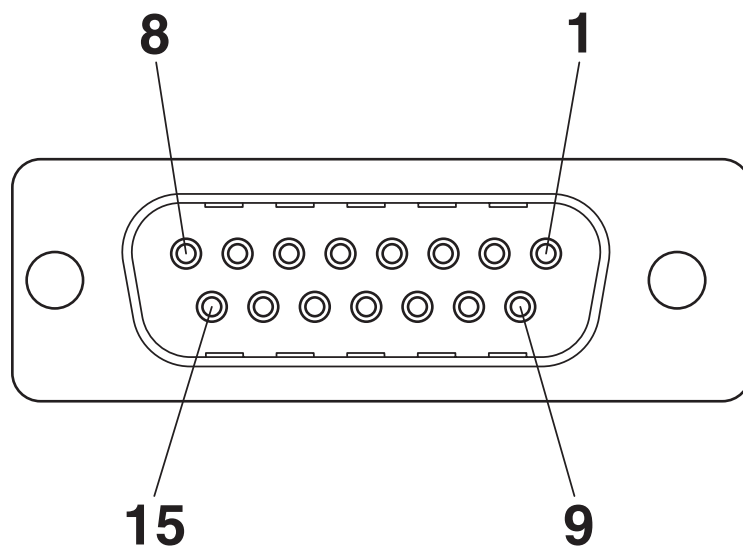
CUC-DSI-Y1STZ-A/DSLSA15:50 - Élément de contact

1421505

<https://www.phoenixcontact.com/fr/produits/1421505>



Dessin schématique



1421505

<https://www.phoenixcontact.com/fr/produits/1421505>

Classifications

ECLASS

ECLASS-11.0	27440302
ECLASS-12.0	27440302
ECLASS-13.0	27440302

ETIM

ETIM 9.0	EC001132
----------	----------

UNSPSC

UNSPSC 21.0	31261500
-------------	----------

1421505

<https://www.phoenixcontact.com/fr/produits/1421505>

Conformité environnementale

China RoHS

Période d'utilisation conforme : illimitée = EFUP-e

Aucune substance dangereuse dépassant les valeurs seuils ;

Phoenix Contact 2023 © - Tous droits réservés

<https://www.phoenixcontact.com>

PHOENIX CONTACT SAS

52 Boulevard de Beaubourg Emerainville

77436 Marne La Vallée Cedex 2 France

+33 (0) 1 60 17 98 98

documentation@phoenixcontact.fr