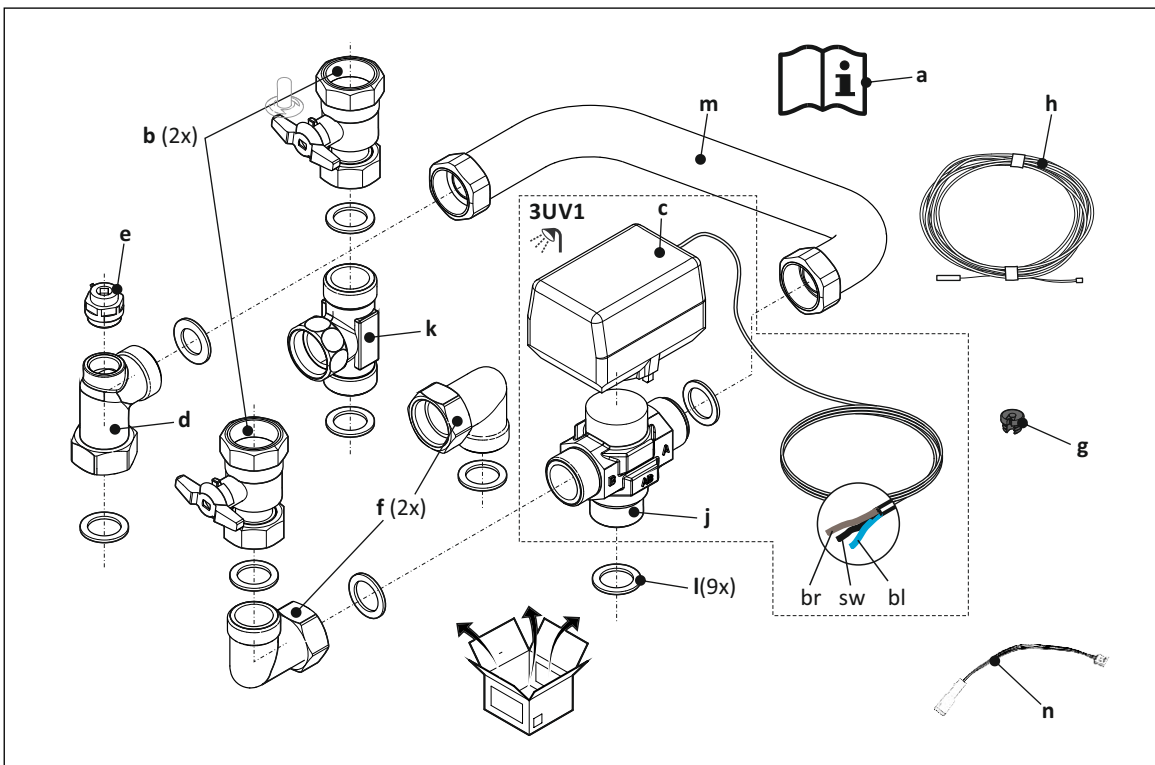
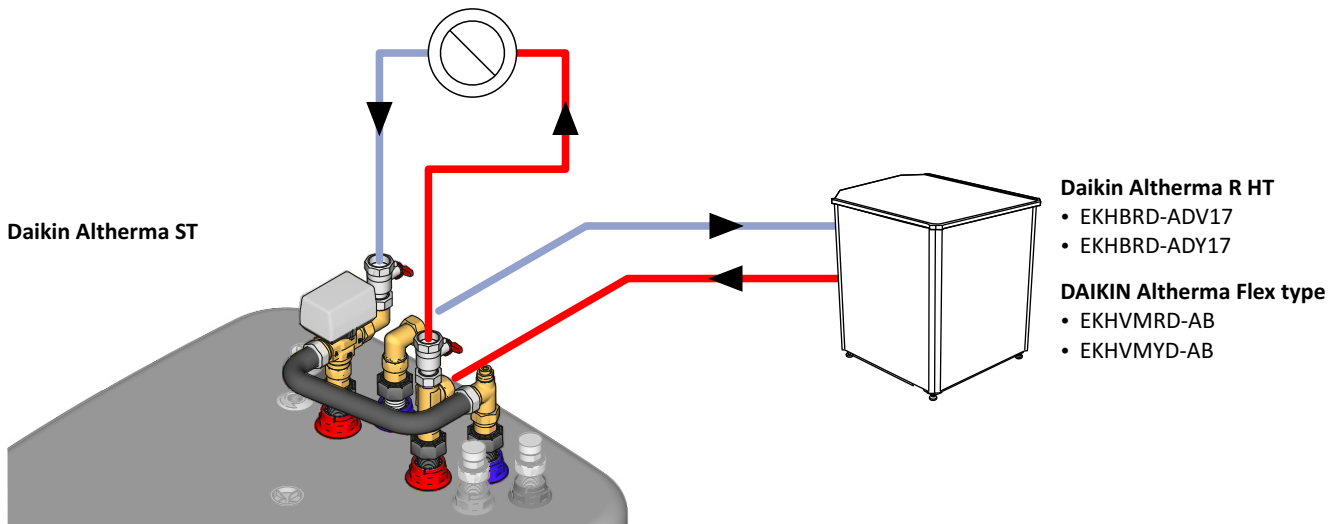




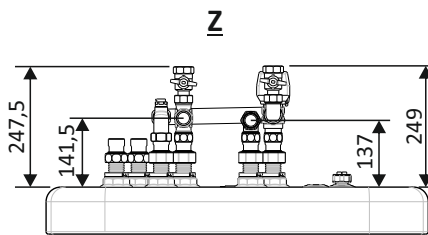
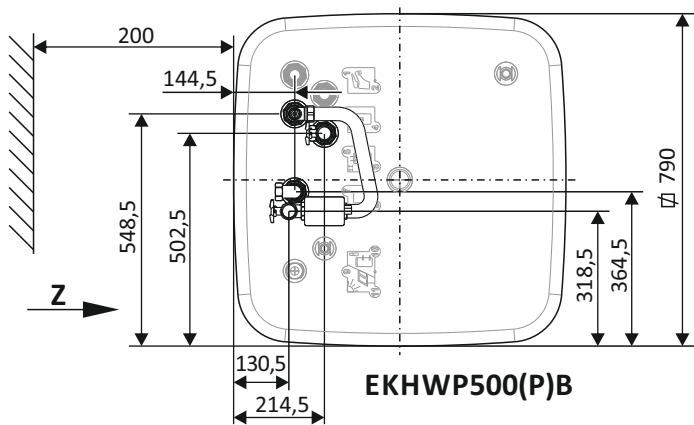
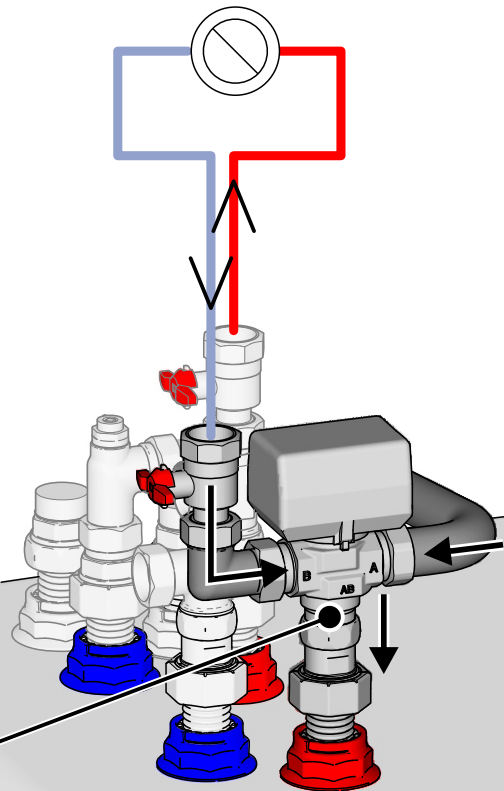
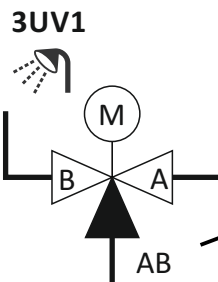
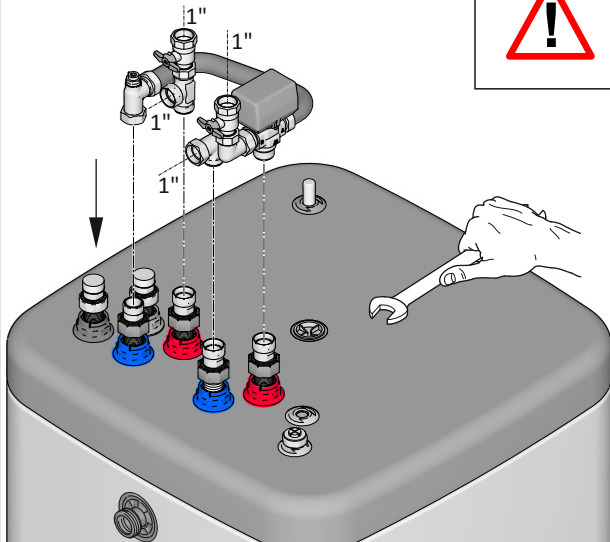
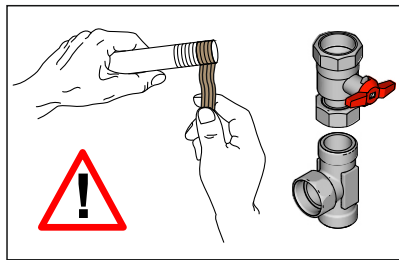
E-Pac  EKEPHT5H



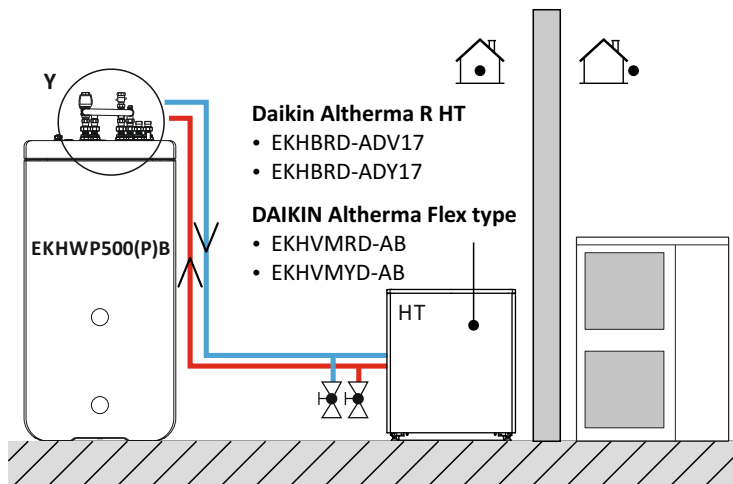
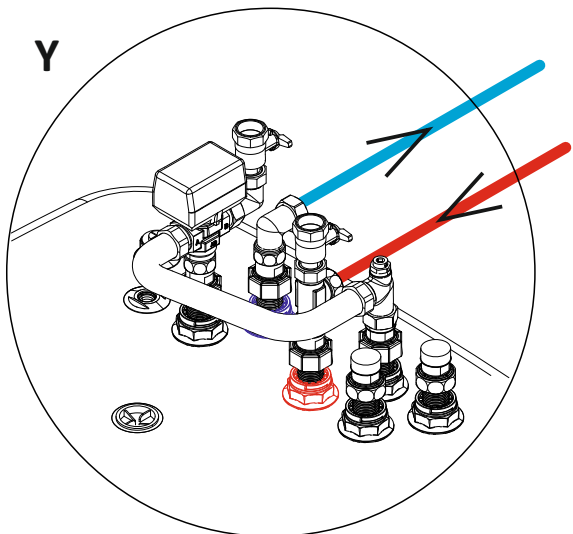
English
Deutsch
Français
Nederlands
Español
Italiano
Portugues



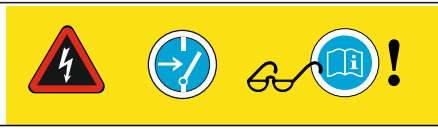
Daikin Altherma ST



EKHWP500(P)B

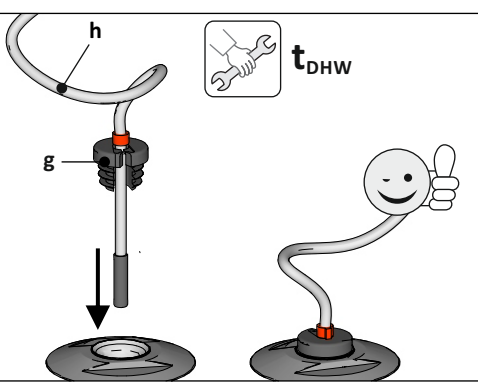
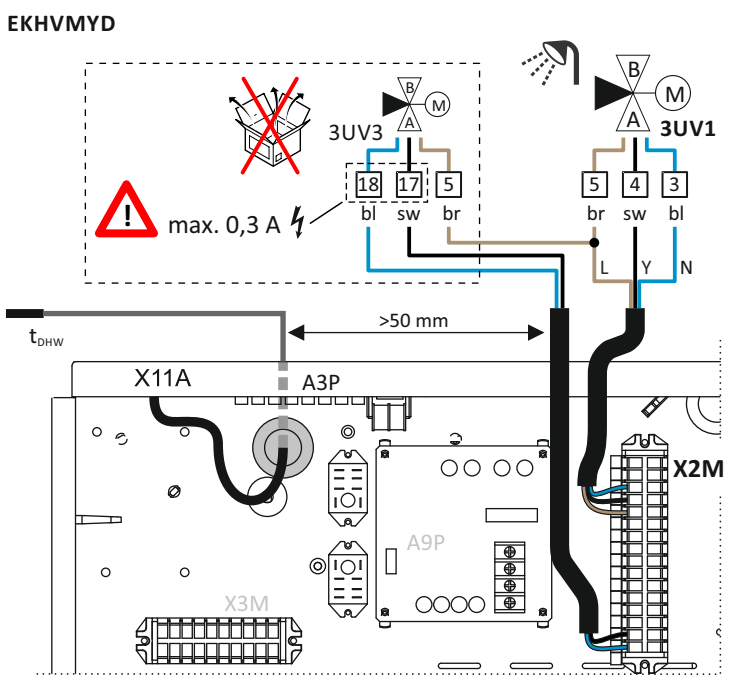
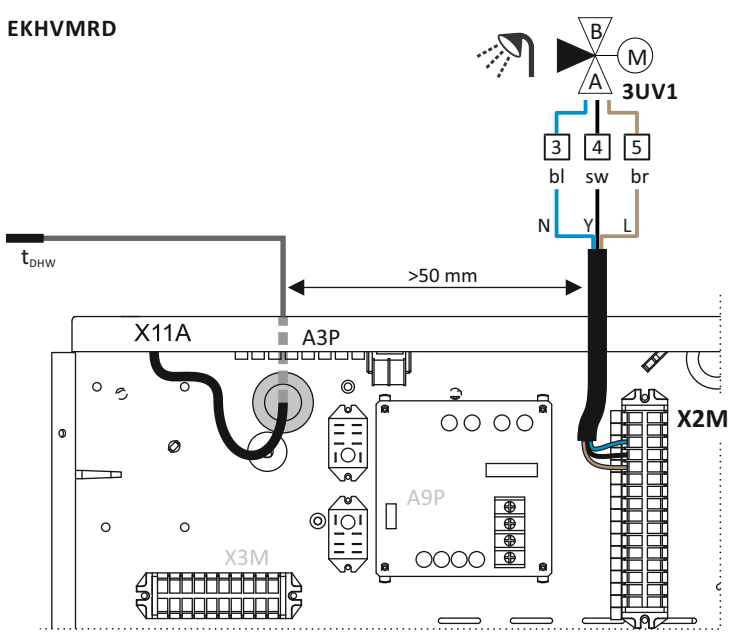
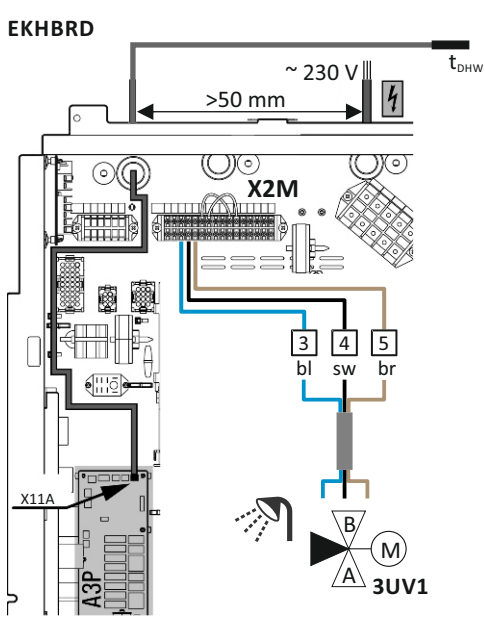



	EN	DE	NL	IT	ES	FR	PT
br	brown	braun	bruin	marrone	marrón	marron	castanho
sw	black	schwarz	zwart	nero	negro	noir	preto
bl	blue	blau	blauw	blu	azul	bleu	azul

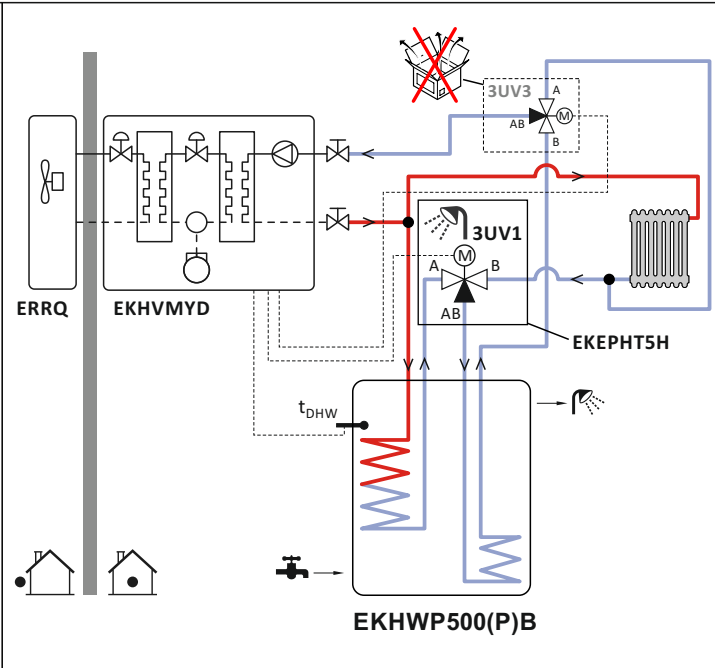
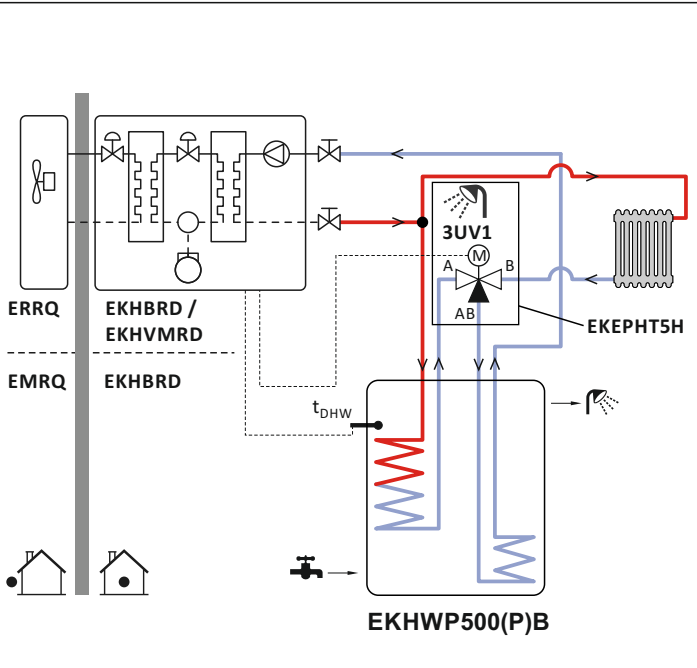


Daikin Altherma R HT
Daikin Altherma Flex type

Daikin Altherma ST



	EN	DE	NL	IT	ES	FR	PT
3UV1  (3UV3)	3-way-switch-valve	3-Wege Umschalt-ventil	3-wegs omschakel-klep	Valvola a 3 vie	Válvula de conmutación de 3 vías	Soupape d'inversion à 3 voies	Válvula de comutação de 3 vias
t_{DHW}	Storage tank temperature sensor	Speicher-temperaturfühler	Opslagtemperatuur-sensor	Sonda di temperatura del bollitore	Sensor de temperatura de acumulador	Sonde de température de l'accumulateur	Sensor de temperatura do acumulador
Daikin Altherma ST							
EKHWP 500(P)B	Hot water storage tank (500 l)	Warmwasser-speicher (500 l)	Warmwaterboiler (500 l)	Bollitore ad accumulo (500 l)	Acumulador de ACS (500 l)	Réservoir d'eau (500 l)	Acumulador de água quente sanitária (500 l)
ERRQ /EMRQ	Daikin Altherma R Flex Type HT / outdoor unit						
Daikin Altherma indoor unit							
EKHBRD	Daikin Altherma R HT						
EKHVMR(Y)D	DAIKIN Altherma Flex type						



EKHBRD / EKVMRD+EKEPHT5H

EKHVMYD + EKEPHT5H

EN	DE	NL	IT	ES	FR	PT	
Technical data	Technische Daten	Technische gegevens	Dati tecnici	Datos técnicos	Caractéristiques Techniques	Dados técnicos	

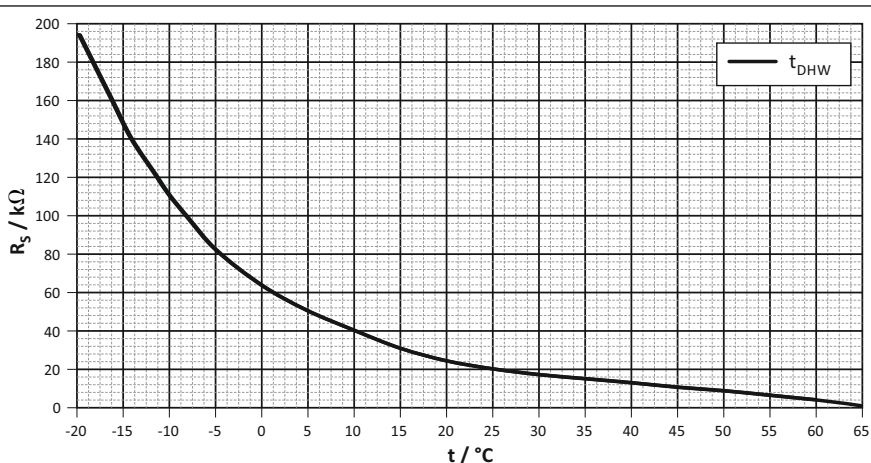
3UV1 

3-way-switch-valve	3-Wege Umschaltventil	3-wegs omschakelklep	Valvolaa 3 vie (DHW)	Válvula de conmutación de 3 vías	Soupape d'inversion à 3 voies	Válvula de comutação de 3 vias	
Operating voltage	Betriebsspannung	Bedrijfsspanning	Tensione d'esercizio	Tensión de servicio	Tension de fonctionnement	Tensão de serviço	230V / 50Hz
Maximum power input	Maximale Leistungsaufnahme	Maximale vermogens-opname	Potenza assorbite massima	Absorción de máxima	Puissance absorbée maximum	Máx. consumo de corrente elétrica	4,3 W
Protection type	Schutzart	Beschermingklasse	Grado di protezione	Grado de protección	Type de protection	Tipo de proteção	IP 40
Turnaround time	Umschaltzeit	Omschakeltijd	Tempo di commutazione	Tiempo de conmutación	Temps d'inversion	Tempo de comutação	6s
KVS-coefficient	KVS-Wert	KVS-coëfficiënt	KVS-Coefficiente	KVS-coeficiente	KVS-valeur	KVS-valor	7,7

Storage tank sensor	Speicherfühler	Opslagtank sensor	Sensore accumulo	Sonda ACS	Sonde ballon	Sensor do acumulador
---------------------	----------------	-------------------	------------------	-----------	--------------	----------------------

R_s

Resistance characteristics	Widerstandskennlinie	Weerstand-karakteristiek	Linea carrateristica	Curva característica	Caractéristiques de résistance	Linha característica
----------------------------	----------------------	--------------------------	----------------------	----------------------	--------------------------------	----------------------



EKHBRD / EKVM(R)(Y)D + EKEPHT5H