

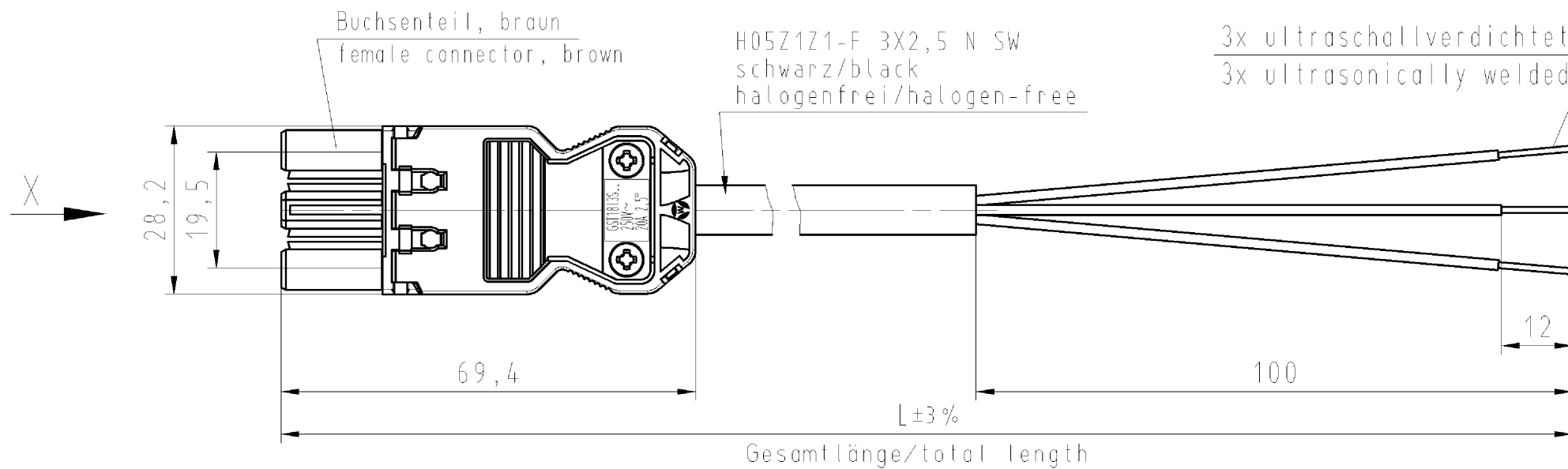
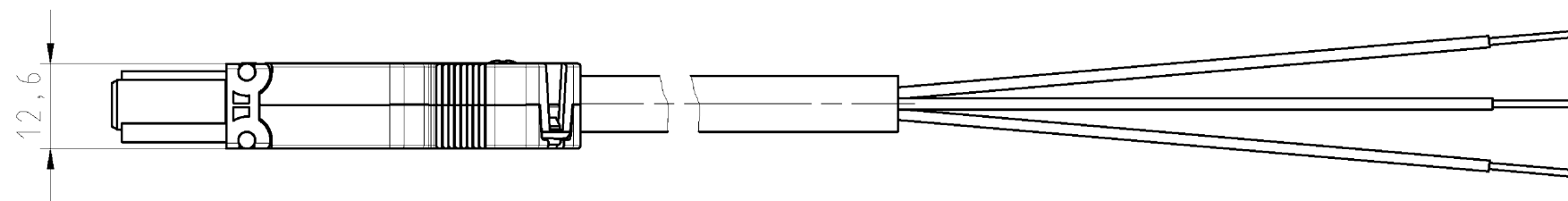
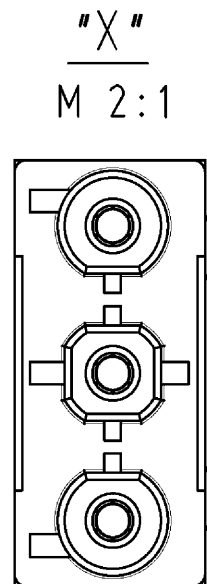
These dimensions will be especially checked at delivery
Only inspection dimensions
With /E marked dimensions are only valid for internal use

Diese Maße werden bei Abnahme besonders geprüft
Ausschließlich Prüfmaße
Mit /E gekennzeichnete Maße sind nur für interne Zwecke gültig

3=braun/brown

2=blau/blue

1=schwarz/black



Teile-Nr. part-no.	L	Typ type
99.641.9995.0	1000	GST1813KSB- 25H 10BR05
99.642.9995.0	2000	GST1813KSB- 25H 20BR05
99.643.9995.0	3000	GST1813KSB- 25H 30BR05
99.644.9995.0	4000	GST1813KSB- 25H 40BR05
99.645.9995.0	5000	GST1813KSB- 25H 50BR05
99.646.9995.0	6000	GST1813KSB- 25H 60BR05
99.647.9995.0	7000	GST1813KSB- 25H 70BR05
99.648.9995.0	8000	GST1813KSB- 25H 80BR05

Weitere Daten siehe KATALOG oder eKatalog.
Additional data see CATALOG or eCatalog.

www.wieland-electric.com
eshop.wieland-electric.com

Tolerierung Size ISO 14405 (E)/Tolerance system Size ISO 14405 (E). (This ISO-standard describes the envelope principle. According to the envelope principle the deviations of form and parallelism are limited by the size tolerances).		ja/yes <input checked="" type="checkbox"/> Stoffverbots- und Deklarationsliste nach UU-TQM-05/03 ist einzuhalten. Conformity with Wieland document UU-TQM-05/03 (list of prohibited / declarable hazardous substances) to be declared!	
Freitoleranz nach General tolerance		CAD - Zeichnung, keine manuellen Änderungen CAD - drawing, no manual modifications allowed	
1. Verwendung: First Use:		Blatt: 1 von 1 Sheet: of 1	
Werkstoff/Material		Zeichnung Nr./Drawing No.	
2014 Tag/Date		Name	
gezeichnet drawn		08.07. Dütsch T.	
Maßstab/Scale		T 99.641.9995.0 01K	
geprüft checked		Index	
Normgepr. Stand. check		Maße in mm/Dimensions are in mm	
Vol. mm³		Ofl./Surf. mm²	
Ersatz für/Replacement for: -		Type	
www.wieland-electric.com		Benennung/Tittle	
Index Datum / Blatt Date / Sheet		GST1813	
Änderung/Revision		KSB- 25H ..BR05	
		KONFEKT_LEITUNG	
		Buchse-freies Ende Schraubausf./screw connection 250V AC 20A 2,5qmm	

Weitergabe sowie Vervielfältigung dieses Dokuments, Verwertung und Mitteilung seines Inhalts sind verboten, soweit nicht ausdrücklich gestattet.
The reproduction, distribution and utilization of this document as well as the communication of its contents to others without express authorization is prohibited.

996419995001K_2 CADW3027 Dütsch 2014-07-08 11:35:17 1.000