

FlexSQUARE / Feu EVS LED 853

**Feu EVS LED BWM 24VDC GN**

N° de l'article: 853.220.55

**DONNÉES MÉCANIQUES**

|                               |                                 |
|-------------------------------|---------------------------------|
| Longueur                      | 85 mm                           |
| Largeur                       | 85 mm                           |
| Hauteur                       | 72 mm                           |
| Matériaux                     | PC<br>PP-GF                     |
| Couleur de la calotte         | Vert                            |
| Couleur du boîtier            | Noir                            |
| Indice de protection          | IP66<br>IP67                    |
| Raccordement                  | Borne à vis                     |
| Section des torons maximale   | 1,50mm <sup>2</sup> / 16AWG     |
| Arrivée des câbles            | Gaine à membrane                |
| Arrivée minimale des câbles   | d = 1 mm<br>d = 6 mm            |
| Arrivée maximale des câbles   | d = 12 mm<br>d = 9 mm           |
| Type de fixation              | Montage mural<br>Montage à plat |
| Température minimum de servic | -25°C                           |
| Température maximum de servic | +50°C                           |
| Poids avec emballage          | 166 g                           |
| Poids du produit              | 136 g                           |

**DONNÉES ÉLECTRIQUES**

|                                |                        |
|--------------------------------|------------------------|
| Alimentation de fonctionnement | 24V                    |
| Type de tension de service     | DC                     |
| Tolérance de tension           | +/- 10%                |
| Alimentation nominale          | 24 VDC                 |
| Courant nominal de service     | 200 mA                 |
| Courant d'appel nominal        | 500 mA                 |
| Classe de protection           | Classe de protection 2 |
| Degré de pollution             | 3                      |

**DONNÉES OPTIQUES**

|                         |               |
|-------------------------|---------------|
| Source de lumière       | LED           |
| Couleur de lumière      | Vert          |
| Image de signal optique | EVS           |
| Durée de vie optique    | max. 50 000 h |

**DONNÉES D'APPROBATION**

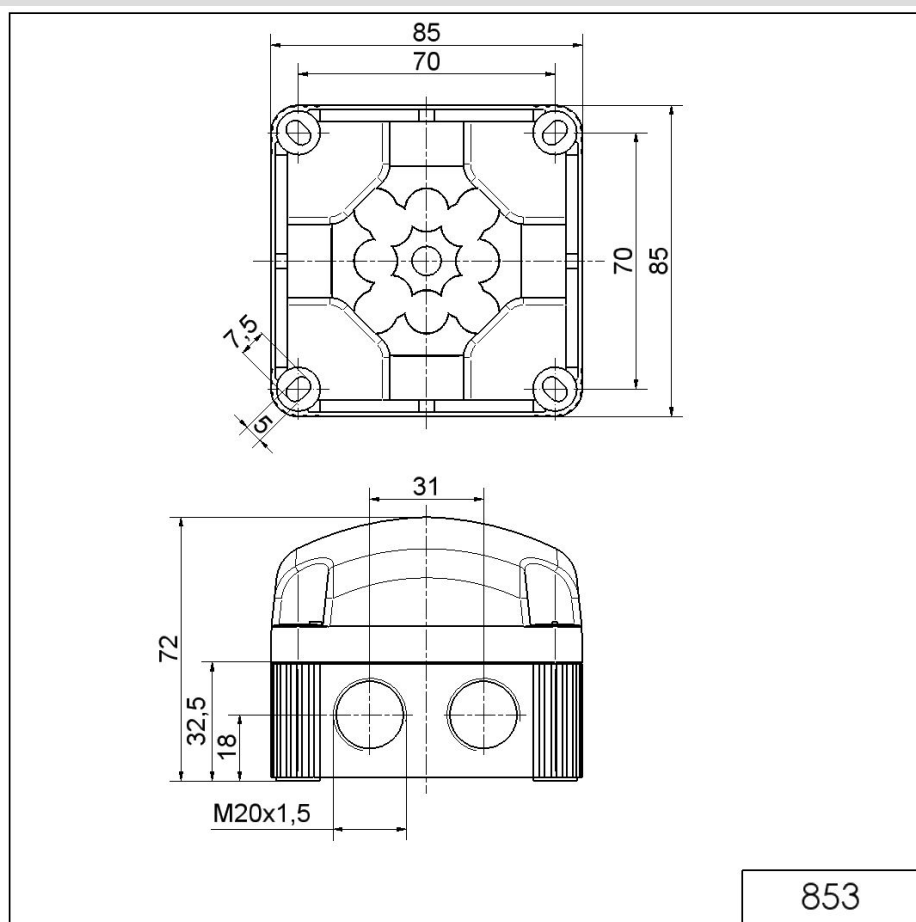
Pour plus d'informations sur l'installation et le montage, reportez-vous au guide d'utilisation approprié sur [www.werma.com](http://www.werma.com). Cette copie imprimée est pour information seulement et est sujette à modification.

FlexSQUARE / Feu EVS LED 853

## Feu EVS LED BWM 24VDC GN

|                               |                       |
|-------------------------------|-----------------------|
| Conformité CE                 | Oui                   |
| WEEE                          | Oui                   |
| Conformité Directive ATEX     | Non                   |
| Conformité CCC                | Non                   |
| Conformité UL                 | Non                   |
| Conformité FCC                | Non                   |
| Conformité IC                 | Non                   |
| Certificat EAC disponible     | Oui                   |
| Conformité UKCA (Importateur) | Oui (WERMA (UK) Ltd.) |
| Conformité AS-I               | Non                   |
| Approbation de l'OACI         | Non                   |
| Conformité DNV                | Non                   |
| Conformité RoHS CN            | Non                   |
| Conformité à Vds              | Non                   |

### DESSIN



853



Pour plus d'informations sur l'installation et le montage, reportez-vous au guide d'utilisation approprié sur [www.werma.com](http://www.werma.com). Cette copie imprimée est pour information seulement et est sujette à modification.