



Kit photovoltaïque 6kWc

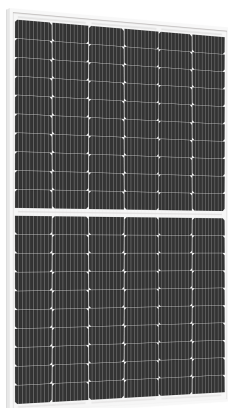
avec panneaux 375Wc

Ref.89064



COMPOSITION DU KIT

16 panneaux 375 Wc Mono



1 Onduleur Triphasé 5.5KTL-X
2MPPT



1 Coffret AC



1 Coffret DC



Câblage solaire



30m

Connecteurs





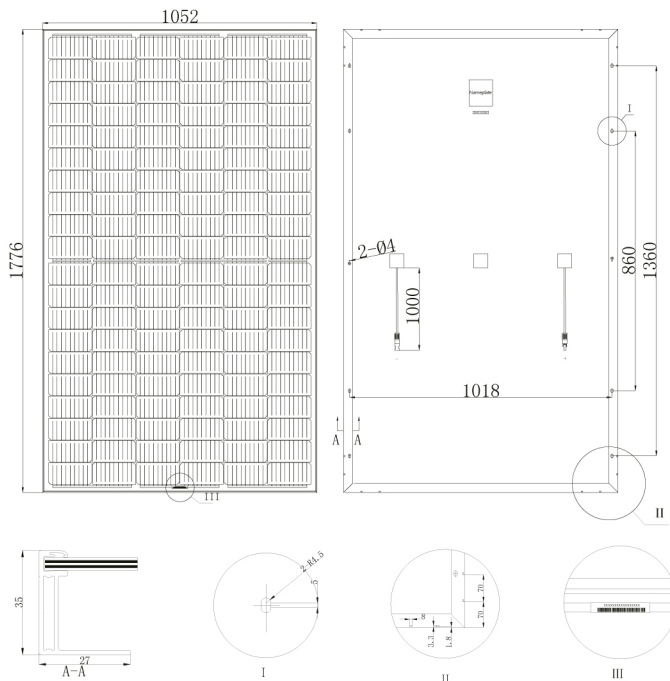
Module photovoltaïque Demi cellule Série L Plus (6x20)

Type de module		SR - M660360HLP		SR - M660365HLP		SR - M660370HLP		SR - M660375HLP	
Test		STC	NOCT	STC	NOCT	STC	NOCT	STC	NOCT
Tolérance	(%)	0~+3		0~+3		0~+3		0~+3	
Efficacité module	(%)	19.46		19.73		20		20.27	
Puissance max	Pmax(W)	360	266.59	365	270.29	370	273.99	375	277.69
Tension circuit ouvert	Voc(V)	40.92	38.18	41.12	38.38	41.32	38.48	41.56	38.7
Courant court circuit	Isc(A)	11.22	9.01	11.3	9.07	11.39	9.15	11.46	9.21
Tension à puissance max	Vm(V)	33.69	31.08	33.89	31.28	34.09	31.48	34.29	31.66
Courant à puissance max	Im(A)	10.69	8.55	10.78	8.62	10.86	8.69	10.94	8.75
Type de cellule	(mm)	166x83(9BB Mono-Crystalline Silicon)							
Nombre de cellules	(Pcs)	120(6x20)							
Tension max du système	(V)	DC1000							
Coefficient température Voc	(%/°C)	-0.285							
Coefficient température Isc	(%/°C)	0.055							
Coefficient température Pm	(%/°C)	-0.365							
Température de fonctionnement	°C	-40 to 85							
Température nominale cellule	°C	45±2							
Fusible en série	(A)	15							
Résistance à la pression	(Pa)	5400							
Résistance au vent	(Pa)	2400							

STC: Irradiance 1000 Wc/m², température cellule 25°C, AM1.5

NOCT: Irradiance 800Wc/m², température ambiante 20°C, vitesse du vent 1m/s

DESSINS TECHNIQUES

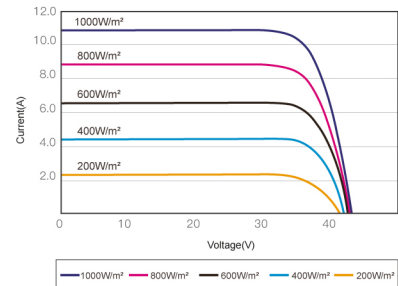


Fabriqué en Chine

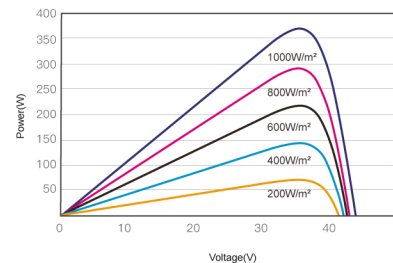
MATÉRIELS

Cadre	Aluminium anodisé
Verre	Verre trempé 3.2 mm à faible teneur en fer
Cellule	6x20pcs 166x83mm cellule solaire mono
Boîte de jonction	Courant nominal ≥ 15A IP≥67, TUV & UL
Câble et connecteur	4mm ² .MC4 ou MC4 compatible
Longueur de câble	1000 mm ou personnalisé pour le client

COURBE IV



I-V CURVES OF PV MODULE(370W)



P-V CURVES OF PV MODULE(370W)

DÉTAILS D'EMBALLAGE

Dimensions	mm	1776x1052x35
Poids	kg	20
Capacité de chargement		832pcs/40'HC
Emballage	pcs/palette	30



DONNÉES TECHNIQUES	3.3KTL	4.4KTL	5.5KTL	6.6KTL	8.8KTL	11KTL	12KTL
Données techniques entrée DC							
Puissance DC typique	3600W	4800W	6000W	7200W	9600W	12000W	14400W
Puissance DC maximum par MPPT	3600W(300V-850V)	4800W(440V-850V)	6000W(545V-850V)	7200W(660V-850V)	8800W(800V-850V)	8800W(800V-850V)	8800W(800V-850V)
Nbre de MPPT indépendants/Nbre de chaînes par MPPT				2/1			
Tension d'entrée maximale DC				1000V			
Tension d'activation				180V			
Tension d'entrée nominale DC				600V			
Plage MPPT de tension DC				160V-960V			
Plage de tension DC en pleine charge	190V-850V	240V-850V	290V-850V	380V-850V	480V-850V	480V-850V	575V-850V
Courant d'entrée maximal par MPPT				11A/11A			
Données techniques sortie AC							
Puissance nominale AC	3000W	4000W	5000W	6000W	8000W	10000W	12000W
Puissance maximum AC	3300VA	4400VA	5500VA	6600VA	8800VA	11000VA	13200VA
Courant maximum AC de phase	4.8A	6.4A	8.0A	9.6A	12.8A	15.9A	19.1A
Type de connexion/Tension nominale de réseau	Triphasé 3PH/N/PE,220V,230V,240V/380V,400V,415V ou Triphasé 3PH/PE,220V,230V,240V/380V,400V,415V						
Plage de tension du réseau	184V ~ 276V (conformément aux normes de réseau locales)						
Fréquence nominale de réseau	50Hz/60Hz						
Plage de fréquence de réseau	45Hz~53Hz / 57Hz~63Hz (conformément aux normes de réseau locales)						
Distorsion harmonique totale	< 3 %						
Facteur de puissance	1 (programmable +/-0,8)						
Plage de réglage Puissance active	0~100 %						
Limitation d'injection en réseau	Injection réglable de zéro à la valeur de puissance nominale*						
Rendement							
Rendement maximum				98%		98.3%	
Rendement pesé (EURO)				97.5%		98%	
Rendement MPPT				>99.9%			
Consommation nocturne				<1W			
Performances							
Protection d'interface interne						Oui	Non
Protections de sécurité	Anti-flotage, RCMU, surveillance des défauts à la terre						
Protection contre l'inversion de polarité DC	Oui						
Sectionneur DC	Intégré						
Protection contre la surchauffe	Oui						
Classe de protection/catégorie de surtension	I/III						
Déchargeurs intégrés	AC/DC MOV : Type III standard						
Standard							
EMC (CEM)	EN 61000-6-1/2/3/4,						
Normes de sécurité	IEC 62116, IEC 61727, IEC 61683, IEC 60068-1/2/14/30, IEC 62109-1/2						
Norme de connexion au réseau	CE, CGC, AS 4777, AS 3100, VDE-AR-N 4105, EN50438, G83/2, G59/3, C10/11, CEI 0-21						
Communication							
Interfaces de communication	Wi-Fi (en option), RS485 (protocole propriétaire), carte SD						
Ultérieures entrées et connexions	Entrées E/S pour la connexion du contrôleur de puissance anti-retour						
Stockage de données sur SD	25 ans						
Données générales							
Plage de température ambiante admise	-25 °C...+60 °C (limitation de puissance au-dessus de 45 °C)						
Topologie	Sans transformateur						
Indice de protection environnementale	IP65						
Plage d'humidité relative admise	0 %.....95 % sans condensation						
Altitude maximale de fonctionnement	2 000 m						
Niveau de bruit	< 29dB à 1 m						
Poids				21Kg		22Kg	
Refroidissement	Convection naturelle						
Dimensions (H*L*P)	483mm*452mm*200mm						
Afficheur	LCD						
Garantie	10 ans						

* Possible en connectant un capteur de courant (ZST-ACC-TA) et un contrôleur de puissance anti-retour (ZSM-ZEROINJ)



CKW-DB-T9

Boîte de distribution AC

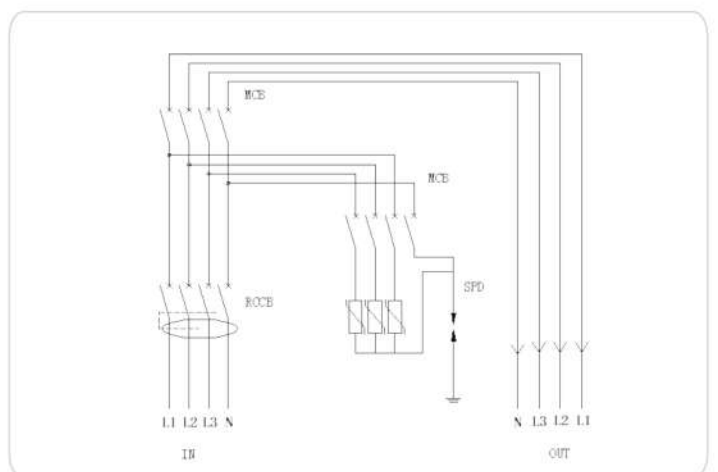


Le coffret électrique AC de CKW Solar Group convient aux systèmes photovoltaïques triphasés jusqu'à 9kWc, pour les installations résidentielles ou tertiaires. Équipé d'une protection contre les surintensités, d'un disjoncteur automatique, d'un court-circuit, d'une protection contre les fuites et d'une mise à la terre.

Données techniques

Modèle	CKW-DB-T9
Paramètres principaux	
Tension nominale	400 VAC
Courant nominal	20 A
Certificats	Tous les composants à l'intérieur sont conformes à la CE
Annexe	
Type de matériau	Standard, Size 9P Polycarbonate
Indice de protection d'entrée	IP66
Anti-UV	OUI
Ignifuge	OUI
Indice de protection contre les impacts	IK07
Câble d'entrée	PG25, 2.5 jusqu'à 6 mm ²
Câble de sortie	PG25, 2.5 jusqu'à 6 mm ²
Disjoncteur AC	
Type de disjoncteur AC	Standard, Size 4P * 2 4P
Courant nominal	20A
Tension nominale	400 VAC
Ics	6 kA
Parafoudre AC	
Pôle	Standard, Size 4P 4P
Uc	440VAC
In	20 kA
IMax	40 kA
Up	1.8 kV
Leakage Protector	
Pôle	Standard, Size 4P 2P
Courant nominal	40 A
Tension nominale	400 VAC
Type	AC (A Optionnel)
Courant résiduel	30 mA
Environnement	
Température de fonctionnement	-20 °C jusqu'à +60 °C
Humidité	99%
Altitude	2000 m
Installation	Montage mural

Diagramme



CKW-JB-2-2

Boîte de jonction DC

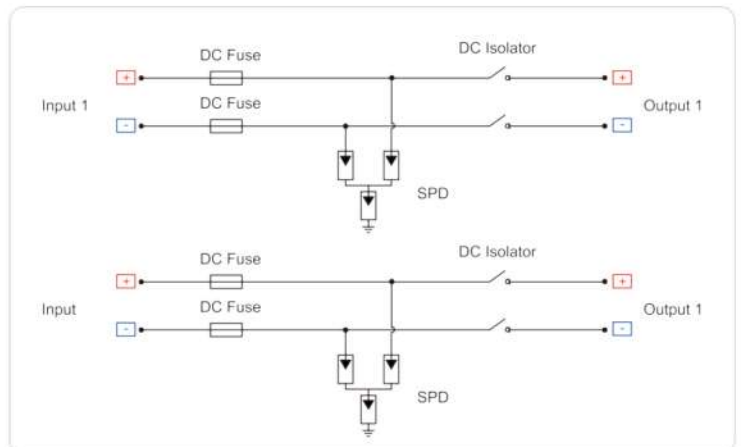


- Convient aux systèmes photovoltaïques triphasés jusqu'à 9kWc avec une deux entrées. Équipé d'un dispositif de protection contre les surtensions et d'un isolateur assurant une protection contre l'isolation, les fuites et la mise la terre.
- Les boîtiers sont en polycarbonate (PC). IK08 haute résistance aux chocs et léger pour les transporter facilement. Indice de protection IP66 pour installation en extérieur, résistance UV, eau, poussière, réduction de la corrosion
- Grâce à la couverture de transparence, il est possible d'observer le mécanisme intérieur.
- Composants fiables, avec certification CE, TUV, conformément à la norme IEC.
- Connecteur de câble IP68. Le connecteur de câble étanche et le connecteur MC4 sont optionnels.

Données techniques

Modèle	CKW-JB-2-2
Paramètres principaux	
Entrée	2 String
Sortie	2 String
Tension Max	1000 V
Max. Courant de sortie	25 A
Certificats	Tous les composants sont conformes aux normes CE, CB et TUV, I NF optionnel
Annexe	Standard, Size 6P (8P Optionnel)
Type de matériau	Polycarbonate
Résistance aux UV	Oui
Ignifuge	Oui
Indice de protection d'entrée	IP66
Indice de protection contre les impacts	IK08
Spécification du câble d'entrée	PG25, 2,5 jusqu'à 4 mm ²
Spécification du câble de sortie	PG25, 2,5 jusqu'à 4 mm ²
Isolateur DC	
Tension nominale d'isolation	1000 VDC
Courant nominal	25 A
Catégorie	DC-21B/PV2
Standard	IEC 60947-3
Certificats	TUV, CE,UL, SAA, CB
Parafoudre DC	
Tension Max de fonctionnement	1000 VDC
Courant Max de décharge	40 kA
Standard	EN50539 Type 2
Certificats	CE, TUV, UL
Fusible DC	
Tension nominale	1000 V
Courant nominal	25A
Pôle	1P
Environnement	
Température de fonctionnement	-20 °C jusqu'à +60 °C
Humidité	99%
Altitude	2000 m
Installation	Montage mural

Diagramme



Remarque: il est possible de personnaliser les chaînes d'entrée et de sortie et de sélectionner une capacité de courant et de tension supérieure dans chaque chaîne.



CKW Solar Group

Einsteinstraat 2a, 7131PK Lichtenvoorde

The Netherlands

Phone 0637494301 - commercial@ckwsolargroup.com