

UM-ALU 4-100,5 FRONT 80 - Plaque avant



1110468

<https://www.phoenixcontact.com/fr/produits/1110468>

Veillez tenir compte du fait que les données affichées dans ce document PDF proviennent de notre catalogue en ligne. Vous trouverez les données complètes dans la documentation utilisateur. Nos conditions générales d'utilisation des téléchargements sont applicables.



Boîtier pour profilé extrudé, Plaque avant du profilé de base, coloris: couleurs aluminium, profondeur: 2 mm, recommandé pour les éléments latéraux UM-ALU 4-..COVER PA..

Avantages

- Profilé extrudé en aluminium
- Variabilité de la technologie de raccordement
- Possibilité de montage sur rail DIN
- Disponible avec des longueurs de 42,5 à 990 mm, découpe au choix en option
- Disponible avec des largeurs de 75 et 105 mm
- Protection CEM

Données commerciales

Référence	1110468
Conditionnement	1 Unité(s)
Commande minimum	50 Unité(s)
Remarque	Fabrication à la commande (pas de reprise)
Clé de vente	ACHDFC
Product key	ACHDFC
GTIN	4063151028497
Poids par pièce (emballage compris)	50 g
Poids par pièce (hors emballage)	47,2 g
Numéro du tarif douanier	76042990
Pays d'origine	DE

UM-ALU 4-100,5 FRONT 80 - Plaque avant



1110468

<https://www.phoenixcontact.com/fr/produits/1110468>

Caractéristiques techniques

Propriétés du produit

Type de produit	Cache pour embase
Gamme de produits	UM-ALU 4-100,5
Version	Plaque avant du profilé de base
Type de boîtier	Boîtier pour profilé extrudé
Série de boîtiers	UM-ALU

Dimensions

Profondeur	2 mm
------------	------

Indications sur les matériaux

Coloris	couleurs aluminium
Couleur (Boîtiers)	Aluminium
Qualité de surface	anodisée
Matériau du boîtier	Aluminium

Conditions environnementales et de durée de vie

Conditions ambiantes

Code IP max. à atteindre	IP40
Température ambiante (fonctionnement)	-40 °C ... 100 °C

UM-ALU 4-100,5 FRONT 80 - Plaque avant

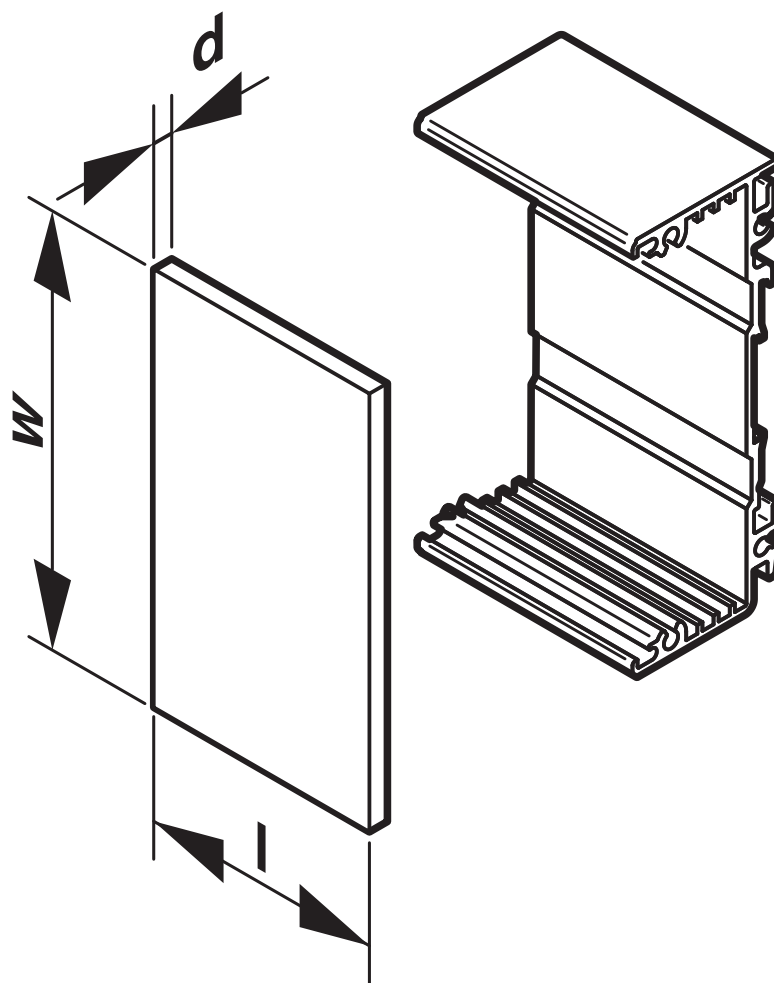
1110468

<https://www.phoenixcontact.com/fr/produits/1110468>



Dessins

Dessin schématique



UM-ALU 4-100,5 FRONT 80 - Plaque avant



1110468

<https://www.phoenixcontact.com/fr/produits/1110468>

Classifications

ECLASS

ECLASS-11.0	27182701
ECLASS-13.0	27190602

ETIM

ETIM 9.0	EC002779
----------	----------

UNSPSC

UNSPSC 21.0	31261500
-------------	----------

UM-ALU 4-100,5 FRONT 80 - Plaque avant



1110468

<https://www.phoenixcontact.com/fr/produits/1110468>

Conformité environnementale

China RoHS	Période d'utilisation conforme : illimitée = EFUP-e
	Aucune substance dangereuse dépassant les valeurs seuils ;

UM-ALU 4-100,5 FRONT 80 - Plaque avant



1110468

<https://www.phoenixcontact.com/fr/produits/1110468>

Accessoires nécessaires

UM-ALU 4-100,5 COVER PA BK - Élément latéral

2200952

<https://www.phoenixcontact.com/fr/produits/2200952>

Boîtier pour profilé extrudé, Montage vissé, Éléments latéraux (gauche et droit) avec pied encliquetable et vis pour profil de base, coloris: noir (9005), largeur: 105,4 mm



Phoenix Contact 2023 © - Tous droits réservés
<https://www.phoenixcontact.com>

PHOENIX CONTACT SAS
52 Boulevard de Beaubourg Emerainville
77436 Marne La Vallée Cedex 2 France
+33 (0) 1 60 17 98 98
documentation@phoenixcontact.fr