



DAXTAN-0850RA1J0100E00

DAX

CODEURS LINÉAIRES MAGNÉTOSTRICTIFS

SICK
Sensor Intelligence.



illustration non contractuelle

Informations de commande

| Type | Référence |
|------------------------|-----------|
| DAXTAN-0850RA1J0100E00 | 1132202 |

Accessoires non inclus dans la livraison, à commander séparément.

Livraison sans aimant de position.

Autres modèles d'appareil et accessoires → www.sick.com/DAX



Caractéristiques techniques détaillées

Performance

| | |
|-------------------------------------------|------------------------------------------------|
| Linéarité | ≤ 0,02 % F.S. (minimum 60 µm) ^{1) 2)} |
| Répétabilité | ≤ ± 20 µm |
| Grandeurs de mesure | Position |
| Plage de mesure | 0 mm ... 850 mm |
| Zone non utilisable | |
| Zone zéro | 50 mm |
| Zone d'amortissement | 63 mm |
| Type d'aimant | |
| Forme d'aimant | Aimant circulaire |
| Configuré pour le nombre d'aimants | 1 pièce |
| Vitesse de déplacement de l'aimant | Quelconque |
| Taux de mesure (interne) | < 2 ms |

¹⁾ Écart de mesure de position systématique selon la norme DIN ISO 1319-1 (valeur comprend toutes les erreurs systématiques ou tous les écarts de la valeur de position réelle, par exemple répétabilité et hystérésis).

²⁾ L'ampleur de l'écart de mesure est principalement limitée par la résolution de l'interface.

Interfaces

| | |
|------------------------------------------|------------------------------------------------------------------------------------------|
| Interface de communication | Analogique |
| Interface de communication détail | Courant électrique |
| Signal de sortie | 4 mA ... 20 mA |
| Signaux | |
| Nombre de signaux | 2 signaux de sortie (un signal de sortie + en plus un deuxième signal de sortie inversé) |
| Ordre des signaux | Signal 1 : montant, signal 2 descendant |
| Résistance ohmique | 100 Ω ... 500 Ω |

Caractéristiques électriques

| | |
|--------------------------------|-----------------------------------------------------------------------------------------|
| Mode de raccordement | Connecteur mâle, M12, 5 pôles |
| Affectation des broches | 1=+24 V CC ; 2=signal 1 ; 3=Power Ground ; 4=signal 2 ; 5=signal de sortie Ground (0 V) |

¹⁾ Ce produit est un produit standard et non un composant de sécurité au sens de la directive machines. Calculé sur la base d'une charge nominale des composants, d'une température moyenne de 40 °C, d'une fréquence d'utilisation de 8760 h/a. Toutes les défaillances électroniques sont considérées comme des défaillances dangereuses. pour plus d'informations, voir le document n° 8015532.

| | |
|---------------------------------------------------------|--------------------------------|
| Codage du connecteur mâle | Codage A |
| Tension d'alimentation | 24 V DC ($\pm 20\%$) |
| Consommation | 50 à 100 mA |
| Protection contre l'inversion de polarité | Jusqu'à -30 V CC |
| Ondulation résiduelle | $\leq 0,28$ V _{pp} |
| Résistance diélectrique | 500 V DC, 0 VDC contre boîtier |
| Protection contre les surtensions | ≤ 36 V DC |
| MTTFd : temps moyen avant défaillance dangereuse | 123 années ¹⁾ |

¹⁾ Ce produit est un produit standard et non un composant de sécurité au sens de la directive machines. Calculé sur la base d'une charge nominale des composants, d'une température moyenne de 40 °C, d'une fréquence d'utilisation de 8760 h/a. Toutes les défaillances électroniques sont considérées comme des défaillances dangereuses. pour plus d'informations, voir le document n° 8015532.

Caractéristiques mécaniques

| | | |
|------------------------|-------------------|-----------------------------------------------------|
| Forme mécanique | DAX Threaded | |
| Filetage | Forme du filetage | M18 x 1,5 |
| | Section fileté | Sans section fileté |
| Matériau | Conduite forcée | Acier inoxydable 1.4404 (AISI 316L) |
| | Boîtier | Aluminium (anodisé), zinc, acier inoxydable, laiton |
| | Bride | Acier inoxydable 1.4305 (AISI 303) |

Caractéristiques ambiantes

| | | |
|--------------------------------------------------------------------------|---------------------------------------------------|-------------------------------------|
| CEM | Selon EN 61000-6-2 et EN 61000-6-4 | |
| Indice de protection | IP65 / IP67 ¹⁾ | |
| Température | Plage de température de fonctionnement | -40 °C ... $+85$ °C |
| | Plage de température de stockage | -40 °C ... $+65$ °C ²⁾ |
| Humidité relative admissible | 90 % (condensation inadmissible) | |
| Résistance aux chocs | 100 g, 6 ms (CEI 60068-2-27) | |
| Résistance aux vibrations | 15 g / 10 à 2.000 Hz selon la norme CEI 60068-2-6 | |
| Pression de service nominale (P_N) | 350 bar | |
| Surpression max. en cours de fonctionnement (P_N x 1,2) | 420 bar | |
| Pression de contrôle max. dans le vérin (P_N x 1,5) | 530 bar | |

¹⁾ Avec contre-connecteur monté correctement.

²⁾ En raison de l'entreposage à sec du joint torique lorsqu'il n'est pas installé état (pas de mouillage par l'huile).

Remarques générales

| | |
|--------------------------------|---------------------------------------------------------------------------------------------------------|
| Contenu de la livraison | Accessoires non inclus dans la livraison, à commander séparément. Livraison sans aimant de position. |
|--------------------------------|---------------------------------------------------------------------------------------------------------|

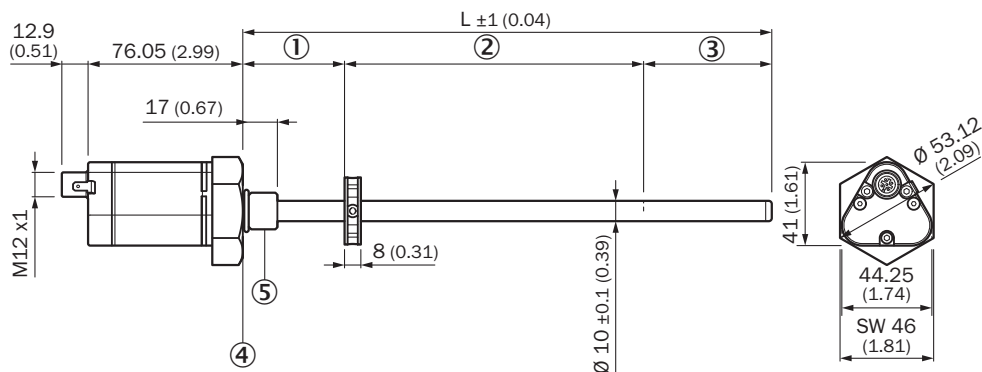
Classifications

| | |
|-------------------|----------|
| eCl@ss 5.0 | 27270705 |
|-------------------|----------|

| | |
|-----------------------|----------|
| eCl@ss 5.1.4 | 27270705 |
| eCl@ss 6.0 | 27270705 |
| eCl@ss 6.2 | 27270705 |
| eCl@ss 7.0 | 27270705 |
| eCl@ss 8.0 | 27270705 |
| eCl@ss 8.1 | 27270705 |
| eCl@ss 9.0 | 27270705 |
| eCl@ss 10.0 | 27270705 |
| eCl@ss 11.0 | 27270705 |
| eCl@ss 12.0 | 27274304 |
| ETIM 5.0 | EC002544 |
| ETIM 6.0 | EC002544 |
| ETIM 7.0 | EC002544 |
| ETIM 8.0 | EC002544 |
| UNSPSC 16.0901 | 41111613 |

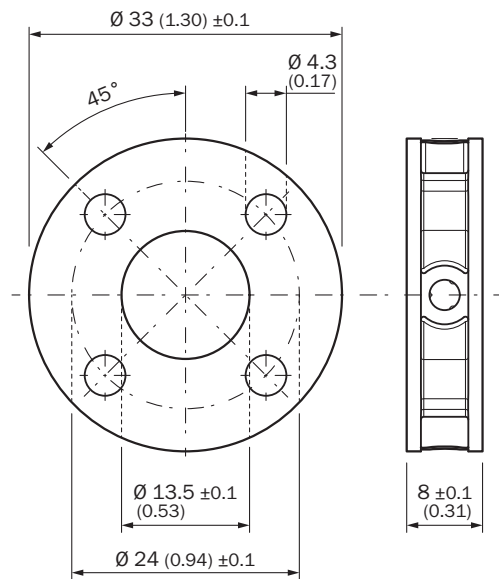
Plan coté (Dimensions en mm (inch))

DAX Threaded

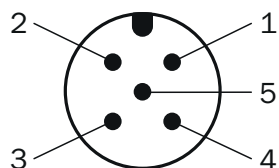


- ① Zone zéro
- ② Plage de mesure
- ③ Zone d'amortissement
- ④ Surface d'appui plane
- ⑤ M18x1,5 / UNF 3/4"-16

Aimant circulaire




Affectation des broches



| Connecteur mâle M12, 5 pôles | Signal |
|---------------------------------|------------------------------|
| 1 | +24 V DC |
| 2 | Signal 1 |
| 3 | Power Ground |
| 4 | Signal 2 |
| 5 | Signal de sortie masse (0 V) |

Accessoires recommandés

Autres modèles d'appareil et accessoires → www.sick.com/DAX

| | Description succincte | Type | Référence |
|-------------------------------------------------------------------------------------|-------------------------------------------------------------------------------------------------------------------------------|--------------|-----------|
| Aimants | | | |
|  | Aimant de position pour codeurs linéaires à magnétostriction, Ø 33,0 mm, pression de surface axiale max. 40 N/mm ² | MAG-0-330-01 | 2129167 |

| | Description succincte | Type | Référence |
|-----------------------------------------------------------------------------------|-------------------------------------------------------------------------------------------------------------------------------------------------------------------------|--------------------|-----------|
| Connecteurs et câbles | | | |
|  | Tête A: Connecteur femelle, M12, 5 pôles, droit Câble: non blindé | DOS-1205-G | 6009719 |
|  | Tête A: connecteur mâle, M12, 5 pôles, droit Câble: non blindé Pour technologie de bus de terrain | STE-1205-G | 6022083 |
|  | Tête A: Connecteur femelle, M12, 5 pôles, droit, Codage A Tête B: extrémité de câble ouverte Câble: câble capteur / actionneur, PUR, sans halogène, blindé, 1,5 m | YF2A25-015UB6XLEAX | 2095833 |
| | Tête A: Connecteur femelle, M12, 5 pôles, droit, Codage A Tête B: extrémité de câble ouverte Câble: câble capteur / actionneur, PUR, sans halogène, blindé, 3 m | YF2A25-030UB6XLEAX | 2095834 |
|  | Tête A: Connecteur femelle, M12, 5 pôles, coudé, Codage A Tête B: extrémité de câble ouverte Câble: câble capteur / actionneur, PUR, sans halogène, blindé, 3 m | YG2A25-030UB6XLEAX | 2095791 |
| | Tête A: Connecteur femelle, M12, 5 pôles, coudé, Codage A Tête B: extrémité de câble ouverte Câble: câble capteur / actionneur, PUR, sans halogène, blindé, 5 m | YG2A25-050UB6XLEAX | 2095792 |
| | Tête A: Connecteur femelle, M12, 5 pôles, coudé, Codage A Tête B: extrémité de câble ouverte Câble: câble capteur / actionneur, PUR, sans halogène, blindé, 10 m | YG2A25-100UB6XLEAX | 2095793 |

SICK EN BREF

SICK est l'un des principaux fabricants de capteurs et de solutions de détection intelligents pour les applications industrielles. Notre gamme unique de produits et de services vous fournit tous les outils dont vous avez besoin pour la gestion sûre et efficace de vos processus, la protection des personnes contre les accidents et la prévention des dommages environnementaux.

Nous possédons une vaste expérience dans de nombreux secteurs et connaissons vos processus et vos exigences. Nous sommes en mesure de vous proposer les capteurs intelligents qui répondent parfaitement à vos besoins. Nos solutions systèmes sont testées et améliorées dans des centres d'application situés en Europe, en Asie et en Amérique du Nord afin de satisfaire pleinement nos clients. Cette rigueur a fait de notre entreprise un fournisseur et partenaire de développement fiable.

Nous proposons également une gamme complète de services : les SICK LifeTime Services vous accompagnent tout au long du cycle de vie de vos machines et vous garantissent sécurité et productivité.

C'est ainsi que nous concevons la détection intelligente.

DANS LE MONDE ENTIER, PRÈS DE CHEZ VOUS :

Interlocuteurs et autres sites sur → www.sick.com