

# IR Micro Office 6m

DALI-2 APC - encastré  
EAN 4007841 067151  
Réf. 067151



Infrarot-Sensor 360°



Max. 4 x 4 m Präsenz



Einstellungen via App



Vernetzbar via Bluetooth



DALI-2



Plastikfreie Verpackung



Energie sparen

5 years

Herstellergarantie  
steinel-professional.de/  
garantie



CE

## Description du fonctionnement

Mince, précis et intelligent. Exigé par les architectes et les planificateurs, réalisé par STEINEL. L'IR Micro Office répond à de nombreux souhaits. Sa faible hauteur de montage le rend parfait pour les applications où l'on ne souhaite pas d'installations gênantes au plafond. La microlentille de précision ne mesure que 15 x 15 mm. Le détecteur de présence infrarouge 360° couvre 36 m². En tant que contrôleur d'application DALI-2 single master, il commande jusqu'à 20 participants DALI en mode broadcast. Il offre ainsi une gestion optimale de l'éclairage pour les solutions individuelles, y compris la régulation à lumière constante. Les réglages et la mise en réseau se font très facilement via Bluetooth Mesh.

## Caractéristiques techniques

Dimensions (Ø x H)	85 x 37 mm	Hauteur de montage max.	5,00 m
Avec détecteur de mouvement	Oui	Hauteur de montage optimale	2,8 m
Garantie du fabricant	5 ans	Angle de détection	360 °
Réglages via	Bluetooth	Angle d'ouverture	90 °
Avec télécommande	Non	Protection au ras du mur	Oui
Variante	DALI-2 APC - encastré	Possibilité de neutraliser la détection par segments	Oui
UC1, Code EAN	4007841067151	Cadrage électronique	Non
Modèle	Détecteur de présence	Cadrage mécanique	Oui
Emplacement	Intérieur	Portée radiale	4 x 4 m (16 m²)
Emplacement, pièce	Intérieur, bureau individuel, espace fonctionnel / local annexe, salle de conférences / salle de réunion, salle du personnel soignant, salle commune, kitchenette	Portée tangentielle	6 x 6 m (36 m²)
		Portée présence	4 x 4 m (16 m²)
Coloris	blanc	Zones de commutation	168 zones de commutation
Couleur, RAL	9003	Abdeckmaterial Lieferumfang	caches enfichables
Support mural d'angle inclus	Non	Fonctions	Semi-automatique / Automatique, Scénario d'éclairage, Manuel ON / ON-OFF, Mode normal / mode test,

# IR Micro Office 6m

DALI-2 APC - encastré  
 EAN 4007841 067151  
 Réf. 067151



## Caractéristiques techniques

Lieu d'installation	plafond
Montage	Encastré, Plafond
Indice de protection	IP20
Température ambiante	-25 – 55 °C
Matériau	Matière plastique
Alimentation électrique	220 – 240 V / 50 – 60 Hz
Nombre de participants Dali	20
Steuerausgang, Dali	Broadcast 1x20 ballasts électroniques
Avec couplage au bus	Non
Technologie, détecteurs	infrarouge passif, Détecteur de lumière
Hauteur de montage	2 – 5 m

Fonction de groupe voisin, Fonction TouchDIM, Détecteur de mouvement, Réglage de l'éclairage permanent, Détecteur de lumière, Temps de fondu réglable à l'allumage et à l'extinction, Maintien d'un éclairage constant ON-OFF, Fonction présence, Logique du détecteur de présence

Réglage crépusculaire	2 – 1000 lx
Temporisation	5 s – 60 Min.
Fonction balisage	Oui
Fonction balisage temps	10s-60 min, toute la nuit, Contrôlé par la luminosité, ARRÊT
Éclairage principal réglable	0 - 100 %
Réglage du seuil de déclenchement Teach (apprentissage)	Oui
Réglage de l'éclairage permanent	Oui
Mise en réseau possible	Oui
Mise en réseau via	Bluetooth Mesh Connect
Type de sortie DALI	Un seul maître

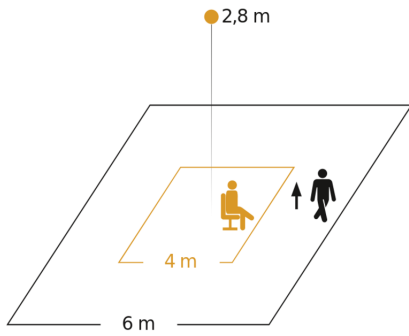
## Accessoires

EAN 4007841 084653	Bouton-poussoir sans fil PB2-Bluetooth
EAN 4007841 084660	Bouton radio PB4-Bluetooth

# IR Micro Office 6m

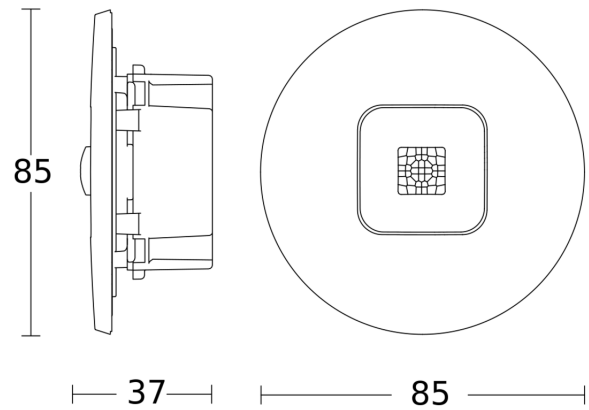
DALI-2 APC - encastré  
EAN 4007841 067151  
Réf. 067151

## Zone de détection



Hauteur d'installation: 2,00 m - 5,00 m  
Orange: présence  
Noir: sens de passage tangentiel

## Dessin dimensionnel



## Schéma du circuit

