

Accessoire de pose

11090049

Bande à trous 17 mm, rouleau 25 m



Rouleau de bande à trous

Description produit

La bande à trous permet de suspendre rapidement les éléments d'un réseau aéraulique.

Domaines d'application

Habitat résidentiel collectif, Habitat résidentiel individuel, Neuf, Rénovation, Locaux tertiaires

Mise en oeuvre

0

Caractéristiques principales

- feuillard perforé d'épaisseur 0,6 mm pour la largeur 17 mm :
- charge maxi admissible (barre de 3m) : Ø 500 mm.
- feuillard perforé d'épaisseur 0,8 mm pour la largeur 25 mm :
- charge maxi admissible (barre de 3m) : Ø 560 mm.

Installation

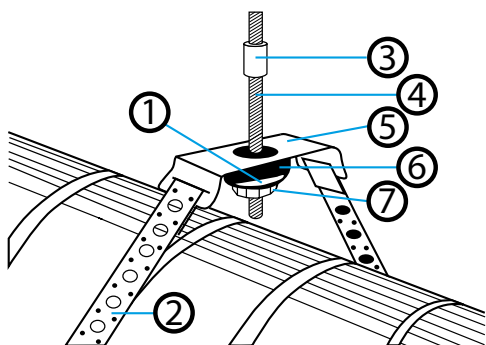


Schéma d'installation de la bande à trous