

RC-19P1N126100 - Embases paroi avant



1602536

<https://www.phoenixcontact.com/fr/produits/1602536>

Veillez tenir compte du fait que les données affichées dans ce document PDF proviennent de notre catalogue en ligne. Vous trouverez les données complètes dans la documentation utilisateur. Nos conditions générales d'utilisation des téléchargements sont applicables.



M23, Embases paroi avant, série: RC, droit, blindé: oui, Verrouillage à vis, Nombre de pôles: 16+3, Sens de rotation: standard, type de contact: Mâle, Cône de soudage, Joint torique axial, Fixation centrale, Epaisseur de paroi min.: 0,8 mm, Epaisseur de paroi max.: 6,5 mm, détrompage: N, Produit de remplacement selon RoHS II sans exception 6c (Pb < 0,1 %) référence : 1241483

Données commerciales

Référence	1602536
Conditionnement	40 Unité(s)
Commande minimum	40 Unité(s)
Clé de vente	ABRAFL
Product key	ABRAFL
GTIN	4046356240185
Poids par pièce (emballage compris)	39,55 g
Poids par pièce (hors emballage)	35,6 g
Numéro du tarif douanier	85366990
Pays d'origine	DE

Caractéristiques techniques

Propriétés du produit

Type de produit	Connecteurs circulaires (côté appareil)
-----------------	---

Connecteur

Corps isolant

Détrompage	N
Cycles d'enfichage	100
Type de raccordement	Cône de soudage
Type de contact	Mâle
Application	Signal
Nombre de pôles	19
Sens de rotation	standard
Enfichable	16+3
Diamètre de contact Contacts de puissance	1,5 mm
Section de cordon Contacts de puissance min.	0,08 mm ²
Section de cordon Contacts de puissance max.	1 mm ²
Courant de référence Contacts de puissance	10 A
Tension de référence	48 V AC 74 V DC
Tension de choc assignée	1,5 kV
Catégorie de surtension	III
Degré de pollution	3
Diamètre de contact Contacts de signalisation	1 mm
Section de cordon Contacts de signalisation min.	0,08 mm ²
Section de cordon Contacts de signalisation max.	1 mm ²
Intensité nominale par contact de signalisation	8 A

Boîtier

Conseil pour commander:	Commander séparément les éléments de contact
Matériau du boîtier	Pces rotat. : all. cuivre-zinc (CuZn), pces coulées sous press. : zinc (GD-Zn)
Mode de verrouillage	Verrouillage à vis
Presse-étoupe Pg	sans
Indice de protection (enfiché)	IP67
Type de filetage	M23

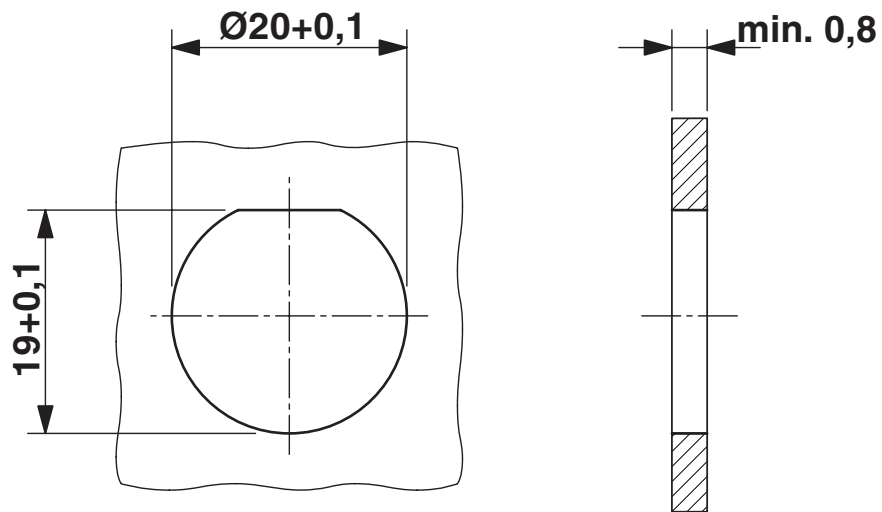
RC-19P1N126100 - Embases paroi avant

1602536

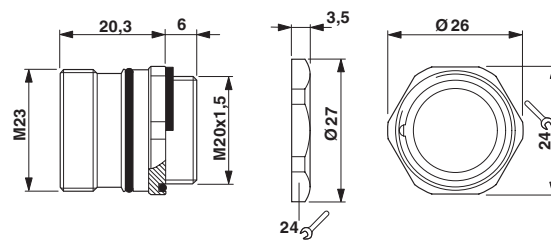
<https://www.phoenixcontact.com/fr/produits/1602536>

Dessins

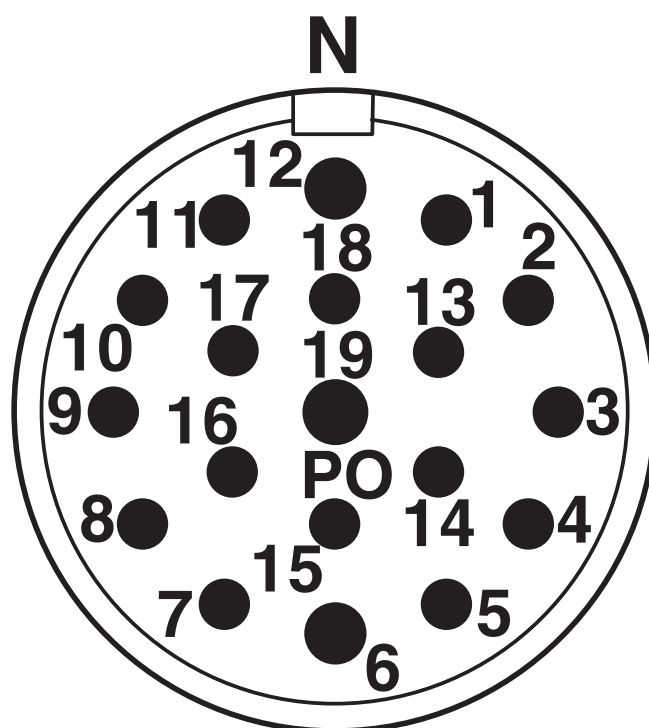
Dessin coté



Dessin coté



Dessin schématique



RC-19P1N126100 - Embases paroi avant



1602536

<https://www.phoenixcontact.com/fr/produits/1602536>

Classifications

ECLASS

ECLASS-11.0	27440102
ECLASS-12.0	27440116
ECLASS-13.0	27440116

ETIM

ETIM 8.0	EC002635
----------	----------

UNSPSC

UNSPSC 21.0	39121400
-------------	----------

RC-19P1N126100 - Embases paroi avant



1602536

<https://www.phoenixcontact.com/fr/produits/1602536>

Conformité environnementale

REACH SVHC	Lead 7439-92-1
China RoHS	Période d'utilisation conforme (EFUP) : 50 ans
	Vous trouverez des informations sur les substances dangereuses dans la déclaration du fabricant dans l'onglet « Téléchargements »

Phoenix Contact 2023 © - Tous droits réservés
<https://www.phoenixcontact.com>

PHOENIX CONTACT SAS
52 Boulevard de Beaubourg Emerainville
77436 Marne La Vallée Cedex 2 France
+33 (0) 1 60 17 98 98
documentation@phoenixcontact.fr