

FICHE PRODUIT

TRUSYS FLEX P 35W 840 VW CL WT EM

TruSys® FLEX EMERGENCY VERY WIDE | Inserts de luminaires à répartition lumineuse très large pour l'éclairage standard et de secours, jusqu'à 175 lm/W

Zones d'application

- Éclairage d'urgence des voies d'évacuation
- Éclairage antipanique
- Bâtiments nécessitant jusqu'à 3 heures d'éclairage d'urgence
- Remplacement direct des luminaires avec lampes fluorescentes compactes
- Halles industrielles, entrepôts à hauts rayonnages, quincailleries
- Magasins discount, supermarchés

Avantages du produit

- Intégration harmonieuse des luminaires pour l'éclairage général avec fonction d'éclairage de secours
- Câblage facile grâce au convertisseur pré-câblé inclus et à la batterie pour l'éclairage de secours
- Test simple des luminaires avec éclairage de secours grâce à la fonction de test automatique intégrée
- Visualisation pratique des résultats du test automatique via une LED de contrôle incluse
- Fonctionnement de l'éclairage de secours intégrée sur batterie LiFePO4 dotée d'une longue durée de vie et temps de décharge de la batterie de 3h
- Efficacité lumineuse élevée en fonctionnement normal
- Garantie de 3 ans
- Distribution très extensive de la lumière pour l'éclairage de zones
- Installation facile, pas d'outils nécessaires pour la connexion
- Économie d'énergie et coût avantageux
- Pour des applications variées grâce à différentes plages de lumens et d'angles de faisceau

Caractéristiques du produit

- Certifié selon les normes européennes (EN 60598-1: 2015, EN 60598-2-22: 2014)
- Luminaire adapté à l'éclairage normal et à l'éclairage de secours
- Luminaires autonomes
- Fonction d'éclairage de secours : temps de décharge de la batterie de 3 h
- Test de fonctionnement de l'éclairage de secours : automatique (AT)
- Technologie de batterie : LiFePO4
- Angle de faisceau très extensif : 120 °
- Solution enclipsable avec des boutons poussoirs
- Connecteur électrique avec détrompeur



- Corps en tôle d'acier

DONNÉES TECHNIQUES

DONNÉES ÉLECTRIQUES

Puissance nominale	35,00 W
Tension nominale	220...240 V
Fréquence du réseau	50...60 Hz
Intensité nominale	160 mA
Courant d'appel	27.5 A
Durée courant appel T sub h50 / sub	148 µs
Max. de luminaires par disjoncteur B16 A	22
Max. de luminaires par disjoncteur C10 A	17
Max. de luminaires par disjoncteur C16 A	27
Facteur de puissance λ	$\geq 0,95$
Distorsion harmonique totale	$\leq 15 \%$
Classe de protection	I
Mode d'opération	Integrated LED driver

Données photométriques

Flux lumineux	6000 lm
Efficacité lumineuse	175 lm/W
Temp. de couleur	4000 K
Teinte de couleur (désignation)	Blanc froid
Ra Indice de rendu des couleurs	≥ 80
Ecart-type de correspondance de couleur	3 sdc
Sans scintillement	Oui
Groupe de sécurité photobiologique EN62778	RG1
Angle de rayonnement	120 °



LDC typ cone



LDC typ polar

DIMENSIONS ET POIDS

Longueur	1500,00 mm
----------	------------

Largeur	77,70 mm
Hauteur	39,40 mm
Poids du produit	2360,00 g

Matériau & couleurs

Couleur du produit	Blanc
Couleur du teinte	Blanc
Matériau de corps	Acier
Matériau de fermeture	Polyméthacrylate (PMMA)
Matière de la surface émettrice.	Polyméthacrylate de méthyle (PMMA)
Test au fil incand. selon CEI 60695-2-12	650 °C
Teneur en mercure	0.0 mg

APPLICATION & MONTAGE

Plage de température ambiante	0...+40 °C
Plage de température de stockage	-40...+80 °C
Type de connexion	Dispositif de raccordement
Type de protection	IP40
Indice de protec. IK (résist. aux [PIM])	IK04
Gradable	Non
Montage	Suspension/Saillie
Emplacement montage	Rail de montage
Application	Indoor
Orientable	Non
Module LED remplaçable	Non remplaçable
Avec source de lumière	Oui

Durée de vie

Durée de vie L70/B50 @ 25 °C	100000 h ¹⁾
Durée de vie L80/B10 @ 25 °C	76000 h ¹⁾
Durée de vie L90/B10 @ 25 °C	38000 h
Nombre de cycles de commutation	100000

Oops! An Error Occurred

The server returned a "500 Internal Server Error".

Something is broken. Please let us know what you were doing when this error occurred. We will fix it as soon as possible. Sorry for any inconvenience caused.

1) t[h]: L70 / B50 @ 25 °C (Ta), t[h]: L80 / B10 @ 25 °C (Ta), t[h]: L90 / B10 @ 25 °C (Ta)

Alimentation

Courant de sortie	430 mA
Alimentation électronique - Courant d'ondulation de sortie	< 5 %

ÉCLAIRAGE DE SECOURS

Domaine d'application d'urgence	Eclairage anti-panique / Éclairage de voie d'évacuation
Type de fonctionnement de l'éclairage de secours	Non maintenu / Maintenu
Type de test en fonctionnement d'urgence	Automatique
Puissance en mode de fonctionnement	35 W
Puissance en mode de fonctionnement d'urgence	4 W
Flux lumineux en mode de fonctionnement	6000 lm
Flux lumineux en mode de fonctionnement d'urgence	740 lm
Tension nominale de la batterie	3,2 V
Autonomie de la batterie en mode de fonctionnement d'urgence	3 h
Temps de charge de la batterie	24 h

CERTIFICATS ET NORMES

Normes	CE / CB / UKCA / ENEC / EAC
Température de surface limitée	Oui
Résistance aux chocs de balle	Non








ÉQUIPEMENT / ACCESSOIRES

– Rail de montage avec câble fixe 8 pôles intégré



TÉLÉCHARGEMENTS

Documents et certificats	
<input type="checkbox"/>	User instruction
<input type="checkbox"/>	Addon Technical Information
<input type="checkbox"/>	Packaging insert
<input type="checkbox"/>	Declarations Of Conformity CE
<input type="checkbox"/>	Declarations Of Conformity UKCA
<input type="checkbox"/>	Certificates

Photométrie et fichiers pour études d'éclairage

	IES file (IES)
	LDT file (Eulumdat)
	ULD file (DIALux)
	ROLF file (RELUX)
	UGR file (UGR table)
	LDC typ cone
	LDC typ polar

Fichiers CAD/BIM

	BIM_Revit_3D
	CAD_STEP_3D

Textes pour appels d'offres

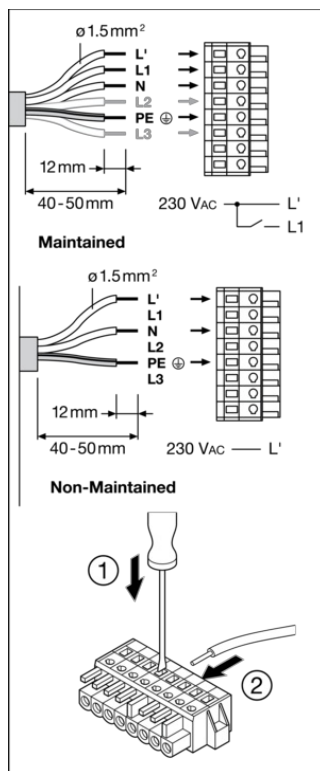
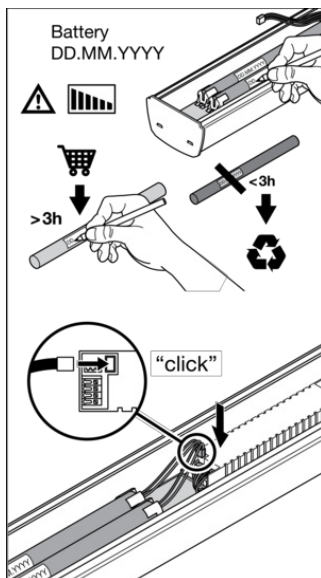
	Offres
---	--------

DONNÉES LOGISTIQUES

Code produit	Unité d'emballage (Pièces/Unité)	Dimensions (longueur x largeur x hauteur)	Poids approximatif	Volume
4058075772878	Etui carton fermé 1	108 mm x 1,534 mm x 102 mm	2535.00 g	16.90 dm ³
4058075772885	Carton de regroupement 4	1,547 mm x 218 mm x 231 mm	10933.00 g	77.90 dm ³

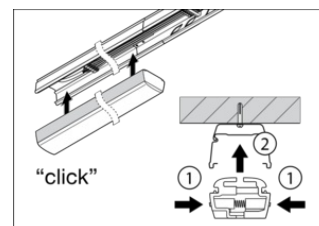
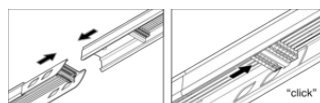
Le code produit mentionné décrit la petite quantité d'unité qui peut être commandée. Une unité peut contenir un ou plusieurs produits. Lorsque vous passez la commande, merci de bien vouloir entrer une unité ou un multiple d'une unité.

DÉTAILS COMPLÉMENTAIRES



Luminaire Status	Control LED
Normal	Green (●)
Emergency	OFF (⊘)
Testing	Green: (●) (●) (●) (●) (●) (1s, 1s, 1s ...)
Battery connection fault	Red: (●) (●) (●) (●) (1s, 1s, 1s ...)
Battery capacity fault	Red (●)
Luminaire fault	Red: (●) (●) (●) (●) (4s, 4s, 4s ...)

Test	Icon	Frequency	Action
Initialization	⌚	≥ 48h Normal	Automatic
Daily check of Control LED	👁️	Green	Automatic test once every 7 days
Monthly/Weekly functional test (EN 50178)	🕒	30s	Automatic test once every 7 days
Yearly duration test (EN 50172)	🕒	3h	Automatic test once every 12 weeks



Références / Liens

- Plus d'informations sur la garantie sous www.ledvance.fr/garantie

AVERTISSEMENT

Sous réserve de modifications. Sauf erreur ou omission. Veuillez à toujours utiliser la version la plus récente.