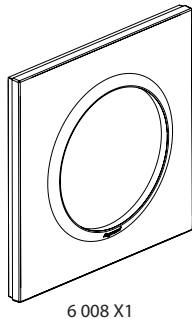
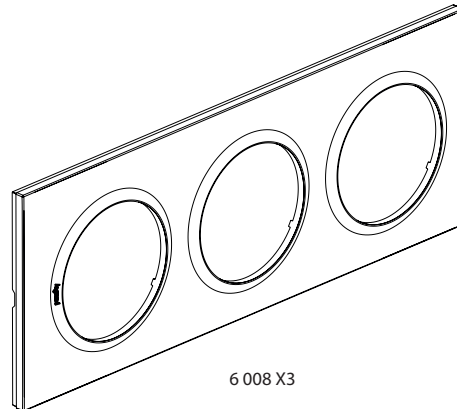


Plaques carrées effet style



6 008 X1



6 008 X3

1. USAGE

Plaques permettant l'habillage de mécanismes de 1 à 3 postes.
Montage horizontal ou vertical.

2. GAMME

Plaques 1 poste

	Blanc bague effet chrome	6 008 41
	Effet inox brossé	6 008 71
	Effet bois ébène	6 008 81

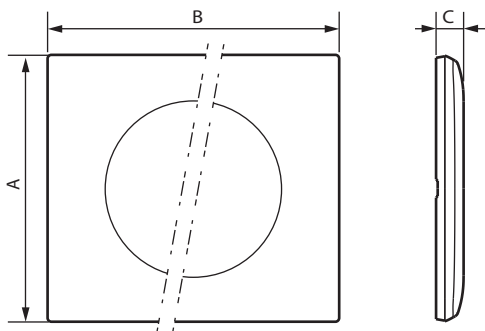
Plaques 2 postes - Entraxe 71 mm

	Blanc bague effet chrome	6 008 42
	Effet inox brossé	6 008 72
	Effet bois ébène	6 008 82

Plaques 3 postes - Entraxe 71 mm

	Blanc bague effet chrome	6 008 43
	Effet inox brossé	6 008 73
	Effet bois ébène	6 008 83

3. COTES D'ENCOMBREMENT (mm)



Références	A	B	C
6 008 41/71/81	87	87	10
6 008 42/72/82	87	158	10
6 008 43/73/83	87	229	10

4. CARACTÉRISTIQUES TECHNIQUES

■ 4.1 Caractéristiques matières

- ABS - Sans halogène
- Tenue aux UV
- Autoextinguibilité : + 650° C / 30 s

■ 4.2 Caractéristiques climatiques

- Température de stockage : - 25° C à + 60° C
- Températures d'utilisation : - 5° C à + 35° C

5. ENTRETIEN

Nettoyage superficiel au chiffon.

Ne pas utiliser : acétone, dégraissant, trichloréthylène.

Tenue aux produits suivants : Hexane (EN 60669-1), Alcool à brûler, Eau savonneuse, Ammoniac dilué, Javel pure diluée à 10%, Produit à vitres, Lingettes pré-imprégnées.

Attention : Pour l'utilisation de produits d'entretien spécifiques autres, un essai préalable est nécessaire.

6. UTILISATION PARTICULIERE

Aucune peinture ne doit être appliquée sur les plaques.

7. NORMES ET AGREMENTS

Conforme aux normes d'installation et de fabrication.
Voir e.catalogue.