

Fiche produit

Caractéristiques

BMEP582020H

Modicon M580 - processeur - 2048 E/S TOR
512 E/S ANA - 3 Ethernet std - durci



Principales

Gamme de produits	Modicon M580
Fonction produit	Module processeur
Application spécifique du produit	Pour environnements sévères

Complémentaires

Nombre de racks	4
Local I/O processor capacity (discrete)	2048 E/S
Local I/O processor capacity (analog)	512 E/S
Number of application specific channel (local rack)	72
E/S spécifiques de l'application	Horodatage haute précision Compteur Codeur SSI HART Liaison série Contrôle de mouvement
Vérifications	Contrôle de processus
Canaux de contrôle	Boucles programmables
Type de connexion intégrée	1 Ethernet TCP/IP pour Port de service 2 Ethernet TCP/IP pour Réseau équipements USB type mini B
Nombre d'équipements distribués	128
Capacité du module de communication du processeur	2 module de communication Ethernet 8 Module AS-i
Service de communication	Scanner DIO
Type de mémoire	Extensible flash, 4 GB pour stockage de données Intégré RAM, 10 ko pour mémoire système Intégré RAM, 8 MB pour programme Intégré RAM, 768 ko pour données
Structure d'application	2 tâches auxiliaires 64 tâches événementielles 1 tâche maîtresse cyclique/périodique 1 tâche fixe périodique
Nombre d'instructions par ms	7.5 Kinst/ms 65 % booléens et 35 % à virgule fixe 10 Kinst/ms 100 % booléens
Consommation électrique	270 mA à 24 V CC
Fiabilité MTBF	600000 H
Marquage	CE

Environnement

Tenue aux vibrations	3 gn
Tenue aux chocs mécaniques	30 gn
Température ambiante de fonctionnement	-25...70 °C
Température ambiante de stockage	-40...85 °C
Altitude de fonctionnement	0...2000 m 2000...5000 m with derating factor
Humidité relative	5...95 % à 55 °C sans condensation
Degré de protection IP	IP20
Directives	2014/35/EU - directive basse tension 2014/30/EU - compatibilité électromagnétique 2014/34/EU - ATEX directive 2012/19/UE - directive WEEE
Certifications du produit	CE UL CSA RCM EAC Marine marchande ATEX zone 2/22 IECEx zone 2/22
Normes	EN/IEC 61131-2 EN/CEI 61010-2-201 UL 61010-2-201 CSA C22.2 No 61010-2-201 IACS E10 EN/CEI 61000-6-5 EN/IEC 61850-3 EN/IEC 60079-0
Caractéristique d'environnement	Gas resistant class Gx se conformer à ISA S71.04 Gas resistant class 3C4 se conformer à CEI 60721-3-3 Résistant à la poussière class 3S4 se conformer à CEI 60721-3-3 Sand resistant class 3S4 se conformer à CEI 60721-3-3 Salt resistant niveau 2 se conformer à IEC 68252 Mold growth resistant class 3B2 se conformer à CEI 60721-3-3 Fungal spore resistant class 3B2 se conformer à CEI 60721-3-3 Zone dangereuse Classe I Division 2
Traitement de protection	Vernis de tropicalisation
Alimentation	Alimentation interne par le rack
État LED	Processeur en marche (RUN): 1 LED (vert) Défaut processeur ou système (ERR): 1 LED (rouge) Erreur de module E/S (E/S): 1 LED (rouge) Téléchargement en cours (DL): 1 LED (vert) Panne carte mémoire ou flash CPU (BACKUP): 1 LED (rouge) ETH MS (état de configuration du port de Ethernet): 1 LED (vert/rouge) Eth NS (état du réseau Ethernet): 1 LED (vert/rouge)
Poids du produit	0,849 kg

Emballage

Poids de l'emballage (Kg)	0,895 kg
Hauteur de l'emballage 1	95,000 mm
Largeur de l'emballage 1	180,000 mm
Longueur de l'emballage 1	260,000 mm

Durabilité de l'offre

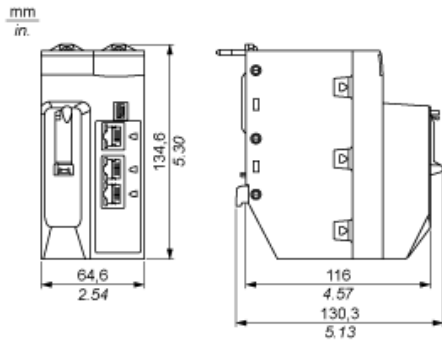
Statut environnemental de l'offre	Produit Green Premium
Régulation REACH	Déclaration REACH
Directive RoHS UE	Conformité pro-active (Produit en dehors du scope légal RoHS UE) Déclaration RoHS UE
Sans mercure	Oui
Information sur les exemptions RoHS	Oui
Régulation RoHS Chine	Déclaration RoHS Pour La Chine

Profil de circularité	 Informations De Fin De Vie
DEEE	Sur le marché de l'Union Européenne, le produit doit être mis au rebut selon un protocole spécifique de collecte des déchets et ne jamais être jeté dans une poubelle d'ordures ménagères.

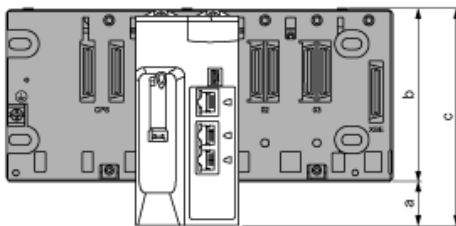
Garantie contractuelle

Garantie	18 mois
----------	---------

Module processeur seul

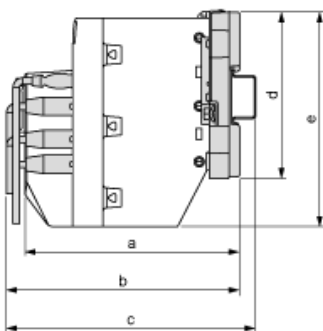


Modules montés dans des racks



- a : espace supplémentaire sous le rack pour tenir compte de la hauteur du processeur (CPU). Pour un rack X Bus : 30,9 mm (1,217 pouce); pour un rack Ethernet : 29,49 mm (1,161 pouce).
- b : hauteur du rack. Pour un rack X Bus : 103,7 mm (4,083 pouces); pour un rack Ethernet : 105,11 mm (4,138 pouces).
- c : hauteur du rack local principal = 134,6 mm (5,299 pouces)

Modules et câbles montés dans un boîtier



- a : profondeur du boîtier : 135 mm (5,315 pouces)
- b : profondeur câblage + module : > 146 mm (5,748 pouces)
- c : profondeur câblage + module + rail DIN : > 156 mm (6,142 pouces)
- d : hauteur de rack X Bus : 103,7 mm (4,083 pouces); hauteur de rack Ethernet : 105,11 mm (4,138 pouces)
- e : hauteur de module : 134,6 mm (5,299 pouces)